

# SX85

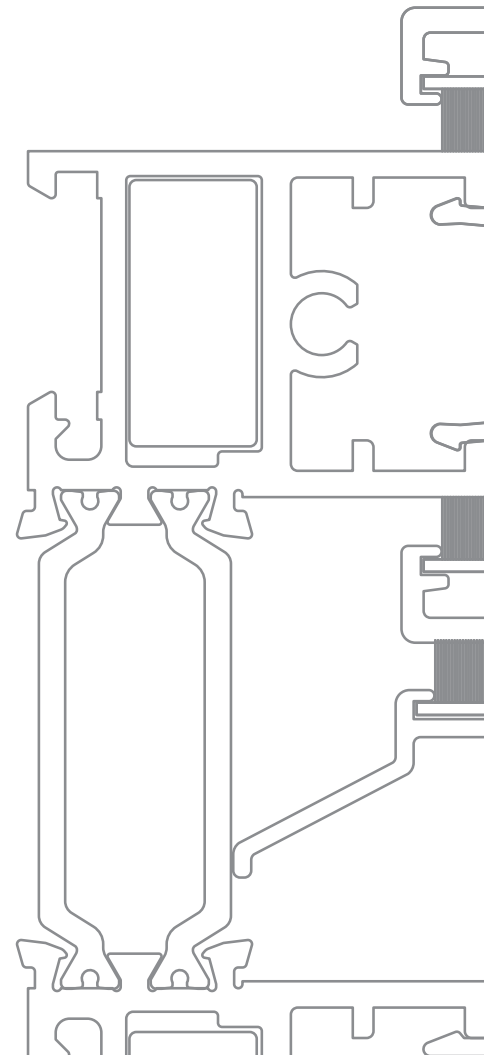
SCORREVOLI MINIMALI  
CON TAGLIO TERMICO

*MINIMAL SLIDING WINDOWS  
W/THERMAL CUT*

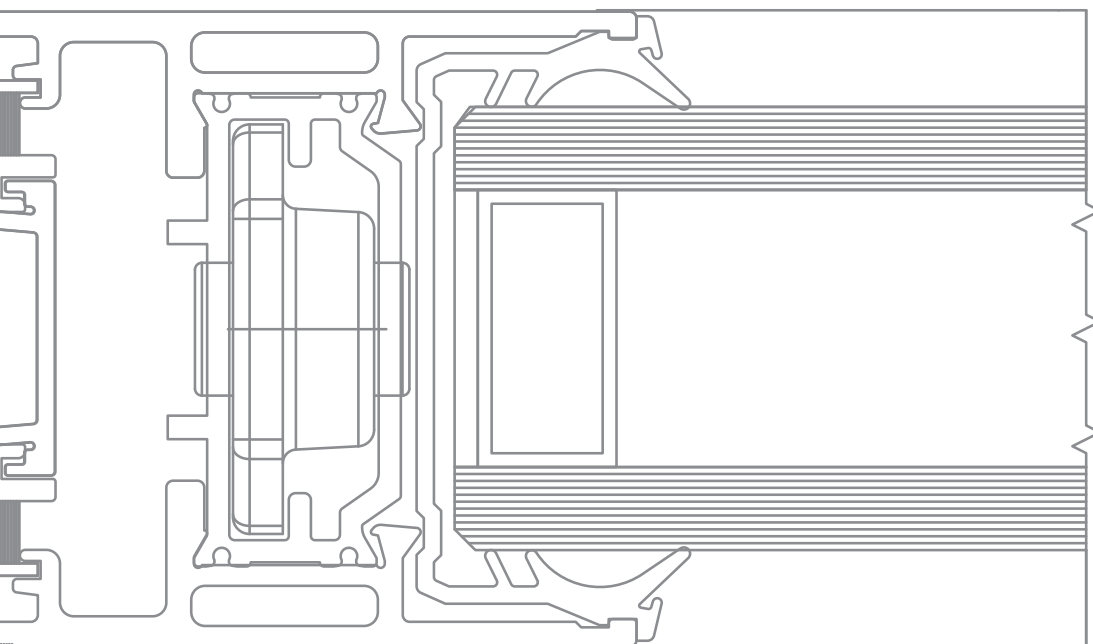


**TWIN**  
**SYSTEMS**

ARCHITETTURE IN ALLUMINIO







# SX85

SCORREVOLI MINIMALI  
CON TAGLIO TERMICO

*MINIMAL SLIDING WINDOWS  
W/THERMAL CUT*







# TWIN SYSTEMS

ARCHITETTURE IN ALLUMINIO



## Gruppo A Informazioni Generali *Informazioni Generali*

Indice Generale  
Caratteristiche Alluminio  
Descrizione Tecnica sistema  
Descrizione Tecnica Capitolato  
Collaudi Prestazionali

*Table of Contents  
Aluminium Characteristics  
Technical Description  
Technical Specifications  
Performance Tests*

## Gruppo B Profili *Profiles*

Elenco Profili  
Profili Scala 1:1

*Profiles List  
Profiles Scale 1:1*

## Gruppo C Accessori e Guarnizioni *Accessories and Gaskets*

Elenco accessori  
Elenco guarnizioni

*List of Accessories  
List of Window Gaskets*

## Gruppo D Nodi *Main Sections*

Sezioni principali  
e Accessori  
Sc. 1:1

*Main Sections and  
Accessories  
Scale 1:1*

## Gruppo E Tipologie *Types*

Tipologie

*Types*

## Gruppo F Attacco alla Muratura *Wall Joint*

Sezione particolareggiata  
attacco alla muratura

*Wall Joint Detail*

## Gruppo G Lavorazioni/Montaggi *Tooling/Assembly*

Schemi Lavorazioni  
Frese  
Attrezzatura

*Tooling Systems  
Cutters Equipments  
Milling*

Tutti i dati riportati sul presente catalogo sono indicativi e non impegnativi. La società si riserva il diritto di apportare in qualsiasi momento modifiche atte a migliorare i prodotti. Per informazioni tecniche riguardanti il catalogo contattare l'ufficio tecnico.

*All the data shown in this catalog are indicative and not binding. The company reserves the right to make changes to improve the products at any time. For technical information regarding the catalog, contact the technical department.*





**Informazioni Generali**  
*General Information*

**Gruppo A**

Indice Generale	<i>Table of Contents</i>
Caratteristiche Alluminio	<i>Aluminium Characteristics</i>
Descrizione Tecnica sistema	<i>Technical Description</i>
Descrizione Tecnica Capitolato	<i>Technical Specifications</i>
Collaudi Prestazionali	<i>Performance Tests</i>





**PESO PROFILATI**

Il peso indicato è quello teorico e potrà variare in funzione delle tolleranze di spessore e dimensionali dei profilati (NORMA UNI EN 12020-2)

**LEGA DI ESTRUSIONE**

I profilati sono estrusi in lega EN-AW-6060 (UNI EN 573/3)

**DIMENSIONI DEI PROFILATI**

Le dimensioni indicate sono quelle teoriche, potranno quindi variare in funzione delle tolleranze dimensionali di estrusione (norma UNI EN 12020-2). Questa variabilità che interessa tutti i profilati, può influire, anche se minimamente, sulle dimensioni di taglio e quindi finali del serramento. Anche la verniciatura, aumentando gli spessori, contribuisce a far variare la dimensione dei profilati e, particolarmente, riduce lo spazio nelle sedi di inserimento delle guarnizioni e degli accessori.

**DIMENSIONI DI TAGLIO E LAVORAZIONI**

Le dimensioni teoriche di taglio e le quote delle lavorazioni indicate nel presente catalogo sono esatte, ovvero matematicamente corrette, in certi casi dovranno, nella pratica, essere adattate in base alla precisione ed al tipo di impostazione delle misure delle macchine utilizzate. È pertanto consigliabile nei primi lavori o nel caso di importanti quantità di serramenti effettuare delle campionature di prova.

**PROTEZIONE SUPERFICIALE**

Al fine di limitare i processi di corrosione filiforme è importante applicare le seguenti regole:

- ◆ Utilizzare accessori di assemblaggio in alluminio
- ◆ Utilizzare viti in acciaio inox
- ◆ Proteggere le parti tagliate e lavorate con prodotti idonei
- ◆ Evitare ristagni di condense all'interno dei profilati.

Per la realizzazione di serramenti è necessario attenersi alla tecnologia costruttiva e utilizzare le guarnizioni e gli accessori originali riportati sul catalogo tecnico e al rispetto delle norme, prescrizioni e raccomandazioni vigenti. L'osservanza di quanto sopra determina la garanzia. Su queste basi sono stati realizzati campioni che, collaudati in laboratorio hanno ottenuto i risultati indicati nelle certificazioni. Per il buon funzionamento e la durata degli infissi realizzati con profilati ed accessori del sistema, è necessario effettuare alcune semplici operazioni: una buona pulizia, eliminando residui di calce, cemento e/o altro.

È consigliabile peraltro proteggere il manufatto sino al momento della messa in esercizio, lubrificare con olio o grasso neutri le parti in movimento e gli organi di chiusura, controllare il corretto serraggio delle viti e dei grani, controllare gli assetti, registrandoli laddove sono previste regolazioni. Si raccomanda di effettuare queste operazioni almeno con cadenza semestrale. In caso di funzionamento anomalo di qualche componente, evitare assolutamente interventi atti a modificarne le caratteristiche e la sostituzione con ricambi non originali. Ci sembra utile ricordare che interventi di regolazione e/o sostituzione, con particolare riferimento ai meccanismi per oscillo-battente, andranno eseguiti da personale specializzato. Si raccomanda inoltre, in occasione delle operazioni di pulizia, di non utilizzare detersivi che possano deteriorare i trattamenti superficiali, escludendo tassativamente acidi, solventi, materiali abrasivi, spazzole metalliche o comunque in grado di scalfire le superfici, pagliette metalliche e altro.

**WEIGHT OF PROFILES**

The weight indicated is the theoretical one and may vary depending on the thickness and dimensional tolerances of the profiles (STANDARD UNI EN 12020-2)

**EXTRUSION ALLOY**

The profiles are made of extrusion alloy EN-AW-6060 (UNI EN 573/3)

**DIMENSIONS OF PROFILES**

The dimensions indicated are the theoretical ones; they may vary depending on the extrusion dimensional tolerances (STANDARD UNI EN 12020-2). This variability, which affects all the profiles, can affect, even if minimally, the cutting size and, therefore, the final size of the window. Also the coating, increasing the thickness, affects the size of the profiles and, in particular, reduces the space in the housing of window gaskets and accessories.

**CUTTING AND TOOLING DIMENSIONS**

The theoretical cutting and tooling sizes indicated in this catalogue are accurate, that is, they are mathematically correct. In practice, in some cases they may need to be adapted to take into consideration the precision and dimensional settings of the machines used. We therefore recommend that test samples be made in the first jobs or in the case of large quantities of windows.

**SURFACE PROTECTION**

The rules below should be followed to limit filiform corrosion phenomena:

- ◆ Use aluminium assembly accessories
- ◆ Use stainless steel screws
- ◆ Use appropriate products to protect cut and tooled parts.
- ◆ Prevent condensation from accumulating inside the profiles.

When making the windows, comply with the construction technology, use original window gaskets and accessories as listed in the technical catalogue and comply with applicable standards, provisions and recommendations. Non-compliance with the above rules invalidates the warranty. Samples have been made on these bases that, tested in the laboratory, have obtained the results indicated in the certifications. Some simple actions are necessary for the proper functioning and durability of window frames made with the system's profiles and accessories: good cleaning, eliminating traces of lime, cement, etc.

The product should be protected until the time of installation, lubricate moving parts and closing devices with neutral oil or grease, check that the screws and grub screws are tightened, check the trims, adjusting them where necessary. These operations should be carried out at least once every six months. Should any component not function correctly, do nothing to modify its characteristics and do not use non-original spare parts. Remember that adjustments and/or replacements, with special reference to tilt&turn mechanisms, must be carried out by specialized personnel.

During cleaning operations, detergents that can damage surface treatments - e.g. acids, solvents, abrasive materials, metal brushes or in any case able to scratch the surfaces, steel wool, etc. - should not be used.



## DIMENSIONI E TIPOLOGIA DEI SERRAMENTI

La valutazione delle dimensioni dei serramenti, richiede la considerazione di vari fattori quali: il momento d'inerzia dei profilati, le dimensioni e il peso dei tamponamenti (vetri-pannelli), la larghezza e l'altezza delle parti apribili, caratteristiche e portate degli accessori, le condizioni e le quantità degli ancoraggi alle opere morte, l'esposizione, ecc... Fattori che sono valutabili e applicabili, grazie alla buona conoscenza dello stato dell'arte, alle informazioni riportate dai cataloghi, manuali tecnici e dalle normative vigenti. Consigliamo, al fine di evitare inutili contestazioni, di consultare il nostro servizio tecnico sistemi, prima di realizzare serramenti che, per dimensione, forma, esposizione e/o altro possono essere ritenuti atipici. Le soluzioni e le combinazioni proposte in questo catalogo, non hanno carattere limitativo, ma presentano solo le situazioni e combinazioni più comunemente riscontrabili nella realtà. Soluzioni e combinazioni diverse, così come l'adozione di componentistica particolare, ad esempio meccanismi per la realizzazione di ante scorrevoli parallele, ante scorrevoli a libro o altro, sono possibili. A questo proposito il nostro servizio tecnico prodotti per l'edilizia può valutare e proporre le soluzioni più idonee.

## DIMENSIONS AND TYPE OF WINDOWS

*Various factors must be taken into consideration when assessing the dimensions of the windows, such as: the moment of inertia of the profiles, the dimensions and weight of the panels (glass-panels), the width and height of the opening parts, the characteristics of the accessories, the condition and number of fastenings to the dead work, the exposure, etc. These factors can be assessed and applied, thanks to the good knowledge of the state of the art and to the information reported in catalogues, technical manuals and current regulations.*

*In order to avoid needless complaints, we invite you to contact our technical service before making windows that, due to their size, shape, exposure and/or other characteristic, could be considered non-standard. The solutions and combinations proposed in this catalogue are not the only ones available, but merely represent the most common situations and combinations. Different solutions and combinations, as well as the use of particular components, for example mechanisms for parallel sliding doors, folding sliding doors etc., are available. In this regard, our building products technical service can study and propose the most suitable solutions.*

### COMPOSIZIONE PROFILATI

I profilati per serramenti saranno in lega di alluminio ENAW 6060 (EN 573-3 e EN 755-2) con stato fisico di fornitura UNI EN 515. I telai fissi e le ante mobili dovranno essere realizzati con profilati ad interruzione di ponte termico a tre camere (profilo interno ed esterno tubolari, collegati tra di loro con barrette inb poliammide PA6.6 rinforzate con fibra di vetro).

### INFISSI

Le finestre scorrevoli e le porte finestre scorrevoli dovranno avere un profilato di telaio fisso con profondità di mm.85 mm. (in alternativa di mm. 60.3 per mono-anta e mm.145 per 3 anta) ed un profilato di anta mobile con profondità minima 46 mm. I profilati di telaio fisso inferiore dovranno avere la possibilità di utilizzare un binario inox, riportato, per lo scorrimento facilitato e l'usura con conseguente sostituzione. I profilati di telaio fisso dovranno essere predisposti, dove necessario, per ricevere alette di battuta interna sulla muratura da 25 mm. I profilati di ante mobili potranno contenere vetrazioni fino a 40 mm. Inoltre le finestre e porte scorrevoli avranno la possibilità di essere realizzate con 1 o più ante compresa la soluzione angolare.

### ISOLAMENTO TERMICO

L'interruzione del ponte termico sarà ottenuta da barrette continue in poliammide da 36 mm. per i telai e da 34 mm. tubolari per le ante mobili, e dovrà garantire un valore di trasmittanza termica per l'infisso  $U_w = \dots\dots W/m^2K$ . L'assemblaggio dei profilati in alluminio a taglio termico dovrà garantire i valori di scorrimento (T) tra profilati in alluminio e barrette in POLIAMMIDE previsti dalla direttiva tecnica Europea (UEAtc).

### DRENAGGI E VENTILAZIONE

I profilati esterni delle ante mobili dovranno prevedere una gola ribassata per la raccolta delle acque di infiltrazione e di condensa onde poter permettere il libero deflusso delle stesse attraverso apposite asole di scarico. Le barrette in poliammide dovranno avere una conformazione geometrica atta ad evitare eventuale ristagno di acque di infiltrazione e di condensa ed essere perfettamente complanari con le pareti trasversali dei profilati di alluminio.

### ACCESSORI DI ASSEMBLAGGIO

Le giunzioni tra profilati orizzontali e verticali dovranno essere perfettamente solidali e ben allineate tra di loro, sia nella parte esterna che interna dei profilati ed unite mediante apposite squadrette a bottone o, in alternativa, in alluminio estruso o pressofuso, con metodo a spino-cianfrinatura od a cianfrinatura totale. Le sezioni dei profilati orizzontali e verticali dovranno essere opportunamente sigillate prima di essere unite con le squadrette. I fermavetri saranno accoppiati a scatto e posizionati nei canali dei profilati in alluminio.

### GUARNIZIONI

Tutte le guarnizioni: cingivetro, di tenuta, di battuta.... dovranno essere in elastomero (EPDM). In particolare la guarnizione di tenuta centrale (giunto aperto) dovrà assicurare la continuità perimetrale mediante l'impiego di angoli vulcanizzati preformati incollati alla stessa o in alternativa mediante telai vulcanizzati.

### PRESTAZIONI

I serramenti dovranno avere prestazioni di permeabilità all'aria, tenuta all'acqua e resistenza ai carichi del vento conformemente alle norme:  
(UNI-EN 12207 - 12208 - 12210 e UNI-EN 1026 - 1027 - 12211)

### PROFILE COMPOSITION

The window profiles are made of ENAW 6060 aluminum alloy (EN 573-3 and EN 755-2) with physical state of supply UNI EN 515. The fixed frames and sliding doors must be made with three-chamber thermal break profiles (tubular internal and external profile, connected to each other with glass fibre reinforced polyamide PA6.6 bars).

### DOORS AND WINDOWS

The registered sliding doors and windows sash have a fixed frame profile with a depth of mm.85 mm. (alternatively mm. 60.3 for single-leaf and mm.145 for 3-leaf) and a mobile leaf profile with depth minimum 46 mm. The registered lower fixed frame profiles have the possibility of using a stainless steel rail, brought back, for easier sliding and wear with subsequent replacement. The registered fixed frame profiles must be prepared, where necessary, to have internal rebate fins on the 25 mm masonry. The profiles of mobile doors can contain glazing up to 40 mm. Furthermore, the windows and sliding doors will have the possibility of being made with 1 or more doors including the corner solution

### THERMAL BREAK

The interruption of the thermal bridge will be obtained by continuous 36 mm polyamide bars. for frames, and 34 mm. tubular for the mobile leaves, and must guarantee a thermal transmittance value for the frame  $U_w = \dots\dots W/m^2K$ . The assembly of aluminum profiles with thermal break must guarantee the sliding values (T) between aluminum profiles and POLYAMIDE bars envisaged by the European technical directive (UEAtc).

### DRAINAGE AND VENTILATION

The junctions between horizontal and vertical profiles must be perfectly integral and well aligned with each other, both in the external and internal part of the profiles and joined by means of special button brackets or, alternatively, in extruded or die-cast aluminum, with the pin-crimping method or with total crimping. The sections of the horizontal and vertical profiles must be properly sealed before being joined with the brackets. The glazing beads will be snap coupled and positioned in the channels of the aluminum profiles.

### ASSEMBLY ACCESSORIES

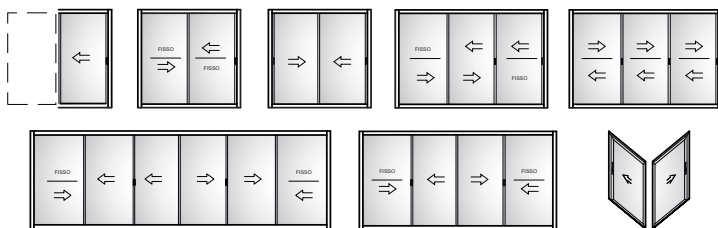
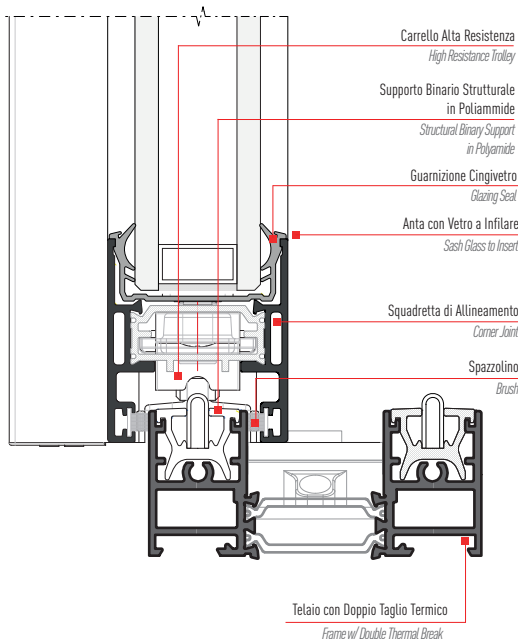
The joints between the horizontal and vertical profiles must be perfectly united and correctly aligned with each other, both externally and internally and joined by means of special slot corner joints or, alternatively, in extruded or die-cast aluminum, with a dowel-crimping or full crimping method. The sections of the horizontal and vertical profiles must be properly sealed before being joined with the corner joints. The glazing beads will be snap-coupled and positioned in the channels of the aluminum profiles.

### WINDOW GASKETS

All window gaskets: glazing, sealing, rabbet.... must be made of elastomer (EPDM). Specifically, the central sealing gasket (open joint) must ensure perimeter continuity using preformed vulcanized corner joints glued to it or, alternatively, vulcanized frames.

### PRESTAZIONI

I serramenti dovranno avere prestazioni di permeabilità all'aria, tenuta all'acqua e resistenza ai carichi del vento conformemente alle norme:  
(UNI-EN 12207 - 12208 - 12210 e UNI-EN 1026 - 1027 - 12211)



**CARATTERISTICHE FISICHE**

**Profilati estrusi lega:**

- ENAW 6060 ( EN 573 - 3)

**Stato di fornitura:**

- T5 ( EN 752 - 2)

**Tolleranze dim. e spessori:**

- EN 755 - 9

**Tipo di tenuta aria/acqua:**

- Con spazzolino / guarnizione speciale per scorrimento.

**Inserimento del vetro :**

- Ad infilare e Fermavetro

**H utile alloggiamento vetro:**

- mm. 17,5. Possibilità di inserimento volumi di vetro o pannelli con spessori variabili fino a mm. 38.

**Impiego:**

- Profilati per finestre e porte scorrevoli ad alto valore termico che consentono la costruzione di infissi ad una, due o più ante e soluzione angolare.

Gli accessori del sistema SX 85 permettono la realizzazione di ante con peso di 240 kg.

**PHYSICAL CHARACTERISTICS**

**Alloy extruded profiles:**

- ENAW 6060 ( EN 573 - 3)

**Delivery State:**

- T5 ( EN 752 - 2)

**Size and thickness tolerances:**

- EN 755 - 9

**Type of air/water seal:**

- With brush / special sliding seal.

**Glass insertion :**

- To insert and Glass Holder

**H useful glass housing:**

- mm. 17,5. Possibility of inserting glass volumes or panels with variable thicknesses up to mm. 38.

**Use:**

- Profiles for windows and sliding doors with high thermal value that allow the construction of fixtures with one, two or more wings and angular solution.

The accessories of the SX 85 system allow the creation of doors with a weight of 240 kg.

**CARATTERISTICHE FISICHE | PHYSICAL CHARACTERISTICS**

- ◆ Telaio Fisso | Fixed Frame: **60.3/120 - 145 x 37 mm.**
- ◆ Telaio Mobile | Window Frame: **46 x 34/52 mm.**
- ◆ Barrette Isolanti | Insulating Rods: **36 - 43 mm.**
- ◆ Alloggiamento Accessori | Accessories Housing: **ad inserimento [insertion]**
- ◆ Giunzione Angolare | Corner Joint: **squadrette [Corner Joints]**

**PRESTAZIONI CERTIFICATE | CERTIFIED PERFORMANCES**

■ **AAV**

- ◆ Permeabilità all'aria | Air Permeability: **Classe 4**
- ◆ Tenuta all'acqua | Watertightness: **Classe 9A**
- ◆ Carico di vento | Wind load resistance: **Classe C5**
- ◆ Isolamento acustico | Sound Insulation: **38dB**
- ◆ Resistenza all'effrazione | Breakage resistance: **-**

Risultati dei test / CE product pass conforme ad:  
 Tests Results / CE product pass Compliant with:  
 UNI EN 14351-1:2006+A1:2010

■ **TRASMITTANZA** ■ **TRANSMITTANCE**

**$U_w = 1,38 \text{ W/(m}^2\text{K)}$**

**SERRAMENTO CAMPIONE | SAMPLE FRAME**

- ◆ Vetro Certificato | Certified Glass: Double Glazing  $U_g = 1.0 \text{ W/(m}^2\text{K)}$
- ◆ Canalina | Duct:  $\text{psi} = 0.036 \text{ W/(m}^2\text{K)}$
- ◆ Finestra normalizzata | Normalized Window: H = 2500 mm. ed L = 2730 mm.

**NB.**

Con vetrocamera 0.9 W/(m²K)  $U_w = 1,30 \text{ W/(m}^2\text{K)}$   
 With double glazing 0.9 W/(m²K)  $U_w = 1.30 \text{ W/(m}^2\text{K)}$

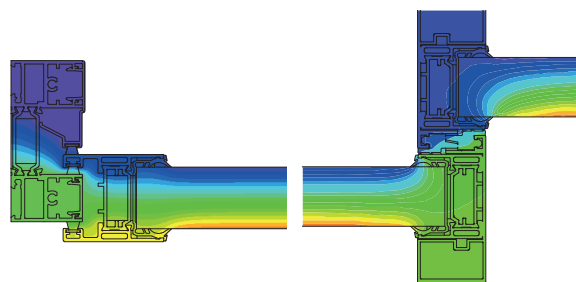
**$U_w = 1.11 \text{ W/(m}^2\text{K)}$**

**SERRAMENTO CAMPIONE | SAMPLE FRAME**

- ◆ Vetro Certificato | Certified Glass: Triple Glazing  $U_g = 0.7 \text{ W/(m}^2\text{K)}$
- ◆ Canalina | Duct:  $\text{psi} = 0.031 \text{ W/(m}^2\text{K)}$
- ◆ Finestra normalizzata | Normalized Window: H = 2500 mm. ed L = 2730 mm.

■ **Dimensioni massime ammesse per il calcolo  $U_w$  su serramento campione fino a 2.3 m² (secondo norma UNI EN 14351-1:2006+A1:2010)**

■ **Maximum allowable dimensions for calculation of the  $U_w$  on sample window frame up to 2.3 m² (according to UNI EN 14351-1:2006+A1:2010)**



■ **Analisi termica con FLIXO vers.8 e WinIso2D Professional 7.8**  
 ■ **Thermicon FLIXO vers.8 e WinIso2D Professional 7.8**





Agenti Atmosferici | Atmospherics

Tenuta all'Acqua  
Watertightness



Capacità di un inso di impedire infiltrazioni quando è investito da un flusso d'acqua ed è presente una differente pressione tra interno ed esterno.  
Capacity of a window to prevent infiltrations when impacted by a gush of water and there is a different internal and external pressure.

Press.	0Pa5	0Pa	100Pa	150Pa	200Pa	250Pa	300Pa	450Pa	600Pa	750Pa	900Pa	1050Pa	1200Pa	1350Pa	1500Pa	Pressure
Velocità	03	24	55	56	47	27	89	6	111	126	138	149	159	169	178	Speed
Classe	-1	A2	A3	A4	A5	A6	A7	A8	<b>9A</b>	E750	E900	E1050	E1200	E1350	<b>E1500</b>	Class

L'infisso TWIN, con una pressione del vento pari ad una velocità di 178 Km/h (1500Pa) non ha avuto infiltrazioni  
The frame TWIN with a wind pressure equal to a speed of 178 Km/h (1500Pa), had no infiltrations

Classe | Class  
**9A**  
EN 1027 - EN 12208

Tenuta all'Aria  
Air Permeability



Caratteristica di un inso chiuso di lasciare trarre aria quando è presente una differenza di pressione tra l'interno e l'esterno; minori saranno i volumi dispersi, maggiore sarà la qualità del serramento.  
Characteristic of a closed window to let air filter through when there is a different internal and external pressure; the lower the dispersed volumes, the higher the quality of the frame.

Press.	150Pa	300Pa	450Pa	600Pa	Pressure
Classe	1	2	3	<b>4</b>	Class

L'infisso TWIN ha superato la prova con Pressione Vento = 111 k/h (600Pa)  
The frame TWIN has passed the test with a Wind Pressure = 111 Km/h (600Pa)

Classe | Class  
**4**  
EN 1026 - EN 12207

Resist. al Vento  
Wind Resistance



Capacità di un inso sottoposto a forti pressioni e/o depressioni, come quelle causate dal vento, di mantenere una deformazione ammissibile, di conservare le proprietà iniziali a salvaguardia della sicurezza degli utenti.  
Capacity of a window subject to high positive and/or negative pressures, like that caused by the wind, to maintain an admissible deformation, to conserve its initial properties and to safeguard users against breakage.

Press.	400Pa	800Pa	1200Pa	1600Pa	2000Pa	>2000Pa	Pressure
Flessione	A (≤ 1/150)	B (≤ 1/200)	C (≤ 1/300)				Flexure
Classe	12	34	5E	xxx			Class

Classe | Class  
**C5**  
EN 12211-EN 12210

\*Serramento a 2 ante, dimensione L = mm.3000 ed H = mm.2100 - Certificato n° RP n° 1994-CPR-RP1850 (Altre Certificazioni Disponibili)  
Double Casement window, dimension L = mm.3000 ed H = mm.2100 - Test certificate no. RP no. 1994-CPR-RP1850 (Other certifications available).

Fonoisolamento  
Sound Insulation



Perdita di isolamento acustico rispetto al vetro DR<sub>w</sub> (dB) a partire dalla classe di permeabilità all'aria dell'infisso (UNI EN 12207)  
Capacity of a window to resist violent intrusion following the application of a physical force or with the aid of tools.

Classe	1	2	3	4	Class	DR <sub>w</sub> ≤ 38 dB	Ammesso l'utilizzo di questo metodo tabellare
Perdita	8dB	6dB	4dB	2dB	Loss	DR <sub>w</sub> > 39 dB	Necessario realizzare un campione al vero e sottoporre a prove di Laboratorio.

An actual sample must be made and tested in the laboratory.

Abbattimento Acustico  
Noise Reduction  
**38dB**  
EN ISO140-3 | 717-1

Trasmissione  
Transmittance



Flusso di calore che passa attraverso il serramento per m2 di superficie e per ogni grado di differenza di temperatura tra interno ed esterno.  
Flow of heat that passes through the window per m2 of surface and for every degree of difference in temperature between outdoors and indoors.

U <sub>w</sub>	<b>1.38 W/m²K</b>
	Finestra a 2 ante normalizzata (2500 mm. x 2730 mm; vetro doppio U <sub>g</sub> =1.0 W/m²K certificato con canalina psi=0.036 W/m²K) Normalised 2 Sashes window (2500 mm x 2730 mm; double glazing U <sub>g</sub> =1.0 W/m²K certified with duct psi=0.036 W/m²K)
U <sub>w</sub>	<b>1.11 W/m²K</b>
	Finestra a 2 ante normalizzata (2500 mm. x 2730 mm; vetro triplo U <sub>g</sub> =0.7 W/m²K certificato con canalina psi=0.031 W/m²K) Normalised 2 Sashes window (2500 mm x 2730 mm; triple glazing U <sub>g</sub> =0.7 W/m²K certified with duct psi=0.031 W/m²K)

Effrazione | Breakeage

Antieffrazione  
Breakeage Resistance



Capacità di un infisso di resistere ad un'intrusione violenta a seguito di una applicazione di una forza fisica e con l'aiuto di attrezzi Finestra a 2 ante (1230 mm. x 1480 mm) - CERTIFICATO 0476/RP/2022  
Capacity of a window to resist violent intrusion following the application of a physical force or with the aid of tools. 2 sashes window (1230 mm x 1480 mm) - 0476/RP/2022 CERTIFIED door

Classe	<b>RC1</b>	<b>RC2</b>	<b>RC3</b>	L'infisso TWIN, resiste in modo efficace ai tentativi di intrusione interna. The TWIN window effectively resists attempted breakins
Intrusione	Forza Fisica (Calci, Pugni, Spallate)	Semplice Attrezzatura (Cunei, Cacciaviti)	R2 + Piede di Porco	
Intrusion	Physical strength (kicks, pushing, pushing with shoulder)	Simple Tools (Wedges, Screwdrivers)	R2 + Crowbar	

Resistenza Effrazione  
Breakeage Resistance  
**-**

Resistenze Meccaniche | Mechanical Strength

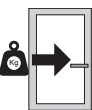
Azionamento  
Handling



Classe	<b>0</b>	<b>1</b>	<b>2</b>	Class	L'infisso TWIN consente grande facilità di apertura con uno sforzo minimo
Forza				Force	The frame TWIN allows easy opening with minimal effort

Classe | Class  
**1**  
EN 13115

Forze Applicate  
Applied Forces

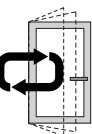


Resistenza di un infisso a carichi applicati senza riportare rotture, deformazioni permanenti o torsioni tali da pregiudicare il suo corretto esercizio  
Capacity of a window to resist applied loads without torsion, permanent deformation or breakage undermining its correct functioning.

Classe	<b>1</b>	<b>2</b>	<b>3</b>	<b>4</b>	Class	L'infisso TWIN resiste ai carichi applicati senza torsioni, deformazioni permanenti o rotture.
Carico Verticale	200 N	400 N	600 N	800 N	Vertical Load	The frame TWIN is resistant to applied loads without torsion, permanent deformation or breakage.
Torsione Statica					Static Torsion	

Classe | Class  
**4**  
EN 13115 EN 12046

Cicli di Utilizzo  
Cycles of Use



Capacità di un infisso di resistere nel tempo a ripetuti cicli di Apertura e Chiusura | Capacity of a window to resist opening and closing cycles over time.

Grado	<b>3</b>	<b>4</b>	<b>5</b>	Grade	L'infisso TWIN resiste ai cicli di Apertura e Chiusura
N° Cicli	10'000 A/C	15'000 A/C	25'000 A/C	N. of Cycles	The TWIN window effectively resists opening and closing cycles.

Grado | Grade  
**5**  
EN 1326 - 4

Urti  
Impacts



Capacità di un infisso di resistere in caso di Urti involontari o accidentali | Capacity of a window to resist in the case of involuntary or accidental impacts.

Classe	<b>1</b>	<b>2</b>	<b>3</b>	<b>4</b>	<b>5</b>	Class	L'infisso TWIN resiste efficacemente agli Urti [Metodo di Prova con "CORPO DURO"]
Altezza Caduta	200mm.	300 mm.	450 mm.	700 mm.	950 mm.	Drop Height	The TWIN effectively resists impacts. ["HEAVY BODY" Test Method]

Classe | Class  
**1**  
EN 13115 EN 12046

**LA MARCATURA CE DELLE FINESTRE E PORTE PEDONALI  
[Senza caratteristiche di resistenza al fuoco e/o di tenuta al fumo]**

Il marchio CE, apposto sui prodotti da costruzione, attesta la loro conformità ai requisiti essenziali definiti dalla direttiva 89/106/CE "Prodotti da costruzione", emanata dal Consiglio della Comunità Europea il 21/12/1988 ed attuata, in Italia, dal D.P.R. n. 246 del 21/04/1993. La marcatura CE di uno specifico prodotto da costruzione diviene obbligatoria, al fine di immettere il prodotto in un mercato della Comunità Europea, allorché sia stata emessa dal CEN, su mandato della Comunità Europea, una "specificazione tecnica" (norma o benessere tecnico) che regolamenti la sua applicazione.

La responsabilità per la verifica dei requisiti del prodotto e per l'apposizione della marcatura CE spetta al suo fabbricante.

Al fine di garantire i requisiti richiesti dalle relative norme, il fabbricante è tenuto a:

- ◆ **Predisporre un piano di controllo della produzione (FPC). E' un sistema di procedure e controlli da eseguire durante le fasi di produzione**
- ◆ **Effettuare delle "prove iniziali di tipo" (ITT) sul prodotto al fine di determinare le prestazioni. Le modalità di prova dei requisiti del prodotto sono definite dalle norme richiamate dalla specifica norma prodotto".**

Alcune prove possono essere eseguite dal produttore stesso, secondo le disposizioni delle relative norme armonizzate, mentre altri requisiti sono di competenza di laboratori in possesso di una notifica attribuita loro dallo stato membro di appartenenza (organismi notificati).

**IL FABBRICANTE PUO' PROCEDERE IN PIU' MODI**

- ◆ **Eseguire autonomamente i test sui propri prodotti presso un istituto Notificato, diventando quindi titolare degli ITT**
- ◆ **Far riferimento ai risultati di prove effettuate dal detentore del sistema di serramento, purché quest'ultimo abbia espresso il proprio consenso per mezzo di un contratto di licenza d'uso stipulato tra le parti.**

Da Febbraio 2010 è obbligatoria la marcatura CE per finestre e porte pedonabili senza caratteristiche di resistenza al fuoco e tenuta al fumo.

**L'appendice ZA della norma UNI EN 14351-1 specifica le caratteristiche essenziali per finestre e porte e attribuisce le competenze delle prove iniziali di tipo.**

Il requisito relativo ad una determinata caratteristica non è applicabile in quegli Stati Membri nei quali non sussistono requisiti di regolamentazione per tale caratteristica per l'impiego previsto del prodotto. In questo caso, i fabbricanti che immettono i loro prodotti sul mercato di questi Stati membri non sono obbligati a determinare né a dichiarare le prestazioni dei loro prodotti in relazione a questa caratteristica e può essere utilizzata l'opzione "Nessuna Prestazione Determinata" (NPD) nelle informazioni che accompagnano la marcatura CE (vedere punto ZA.3). Tuttavia, l'opzione NPD non può essere utilizzata nel caso in cui la caratteristica sia soggetta a un livello soglia. [Citazione integrale tratta dalla norma UNI EN 14351-1 - appendice ZA]

**CE MARKING OF PEDESTRIAN WINDOWS AND DOORS  
[Without fire resistance and/or smoke resistance characteristics]**

*The CE marking, affixed to products, certifies their compliance with the essential requirements of Directive 89/106/EC "Construction products", issued by the Council of the European Community on 21/12/1988 and implemented, in Italy, by Presidential Decree no. 246 of 21/04/1993. The CE marking of a specific product is mandatory when the product is to be placed on a European Community market, whenever a "technical specification" (standard or technical approval) that regulates its application has been issued by CEN, under mandate of the European Community.*

*The manufacturer is responsible for verifying product requirements and affixing the CE marking. To ensure fulfilment of the requirements of the relevant standards, the manufacturer must:*

- ◆ *Draw up a production control plan (PCP). This system of procedures and controls are performed during the production stages.*
- ◆ *Carry out "initial type tests" (ITT) on the product in order to determine performance. The test methods of the product requirements are defined by the standards referred to in the specific product standard ".*

*Some tests can be carried out by the manufacturer, in accordance with the provisions of the relevant harmonised standards, while others are the responsibility of laboratories awarded notified body status by their Member State (notified bodies).*

**THE MANUFACTURER MAY PROCEED IN SEVERAL WAYS:**

- ◆ *Carry out the tests on its products independently at a Notified Body, thus becoming the holder of the ITTs*
- ◆ *Refer to the results of tests carried out by the holder of the window and door system, provided that the latter has given his consent by means of a user licence agreement signed by the parties.*

*From February 2010, CE marking is mandatory for pedestrian windows and doors without fire resistance and smoke resistance characteristics.*

*Appendix ZA of standard UNI EN 14351-1 specifies the essential characteristics for windows and doors and attributes responsibilities for the initial type tests.*

*The requirement for a given characteristic does not apply in the Member States where there are no regulatory requirements for that characteristic for the intended use of the product. In this case, manufacturers who place their products on the market of these Member States shall not be obliged to determine or to declare the performance of their products for same characteristic and the "No Performance Determined" (NPD) option may be used in the information accompanying the CE marking (see point ZA.3). However, the NPD option cannot be used when the characteristic is subject to a threshold level. (Full quote from UNI EN 14351-1 - Appendix ZA)*



Per finestre e porte senza funzione di compartimentazione del fuoco o fumo e non poste nelle vie di fuga (sistema di attestazione della conformità 3):

For windows and doors without a fire or smoke compartmentalization function and not located in run off areas (conformity attestation system 3):

CARATTERISTICHE FONDAMENTALI FUNDAMENTAL CHARACTERISTICS	Espressioni di Prestazione Expressions of Performance	Competenze Prove Iniziali Tipo   Initial Type Test Responsibilities		
		ON= Organismo Notificato; PR= Produttore   ON=Notified Body; PR= Manufacturer		
		Finestre   Windows	Porte   Doors	Lucernari   Hopper Windows
<b>Comportamento al FUOCO Dall'Esterno</b> <i>External Fire Behaviour</i>				<b>ON</b>
<b>Resistenza al FUOCO</b> <i>Fire Reaction</i>	<b>Euroclassi</b> <i>Euroclasses</i>			<b>ON</b>
<b>Tenuta all'ACQUA</b> <i>Watertightness</i>	<b>Classi Tecniche</b> <i>Technical Classes</i>	<b>ON</b>	<b>ON</b>	<b>ON</b>
<b>Sostanze Pericolose</b> <i>Hazardous Substances</i>		<b>ON</b>	<b>ON</b>	
<b>Resistenza al Carico del VENTO</b> <i>Wind Load Resistance</i>	<b>Classi Tecniche</b> <i>Technical Classes</i>	<b>ON</b>	<b>ON</b>	<b>PR</b>
<b>Resistenza al Carico della NEVE e Carico Premanente</b> <i>Snow Load and Permenent Load</i>	<b>Classi Tecniche</b> <i>Technical Classes</i>			<b>PR</b>
<b>Resistenza all'URTO</b> <i>Shock Resistance</i>	<b>KN/m<sup>2</sup></b> <i>KN/sqm</i>		<b>PR</b>	<b>ON</b>
<b>Capacità Portante dei Dispositivi di Sicurezza</b> <i>Load-bearing Capacity of Savety evices</i>	<b>Soglia</b> <i>Theshold</i>	<b>ON</b>	<b>ON</b>	<b>ON</b>
<b>Altezza</b> <i>Height</i>	<b>mm.</b>		<b>PR</b>	
<b>Forze di azionamento (solo dispositivi automatici)</b> <i>Operating forces (automatic devices only)</i>	<b>Classi Tecniche</b> <i>Technical Classes</i>		<b>ON</b>	
<b>Prestazione acustica</b> <i>Acoustic Performance</i>	<b>dB</b>	<b>ON</b>	<b>ON</b>	<b>ON</b>
<b>Trasmittanza termica</b> <i>Heat Transmittance</i>	<b>W/m<sup>2</sup>K</b>	<b>ON</b>	<b>ON</b>	<b>ON</b>
<b>Proprietà radioattive</b> <i>Radioactive properties</i>				<b>PR</b>
<b>Permeabilità all'ARIA</b> <i>AIR Permeability</i>	<b>Classi Tecniche</b> <i>Technical Classes</i>	<b>ON</b>	<b>ON</b>	<b>PR</b>

**La valutazione delle caratteristiche da dichiarare è funzione della destinazione d'uso del prodotto e della legislazione vigente nello Stato Membro, ove esso è immesso.**

*The characteristics to be declared depend on the intended use of the product and the legislation in force in the Member State where it is sold.*



## TEST INIZIALI di TIPO (ITT)

La serie riportata nel presente catalogo è stata sottoposta a test iniziali di tipo (ITT) relativamente ai requisiti previsti dalla norma prodotto UNI EN 14351-1. I risultati dei test iniziali di tipo sono estendibili a serramenti di differente tipologia e con differenti dimensioni e componenti, secondo le indicazioni fornite dalla norma EN 14351-1 in Appendice A (interdipendenza fra le caratteristiche e i componenti), Appendice E (determinazione delle caratteristiche) ed Appendice F (selezione facoltativa di provini rappresentativi per le finestre)

Il costruttore di serramenti ha la responsabilità di verificare la rispondenza del serramento prodotto rispetto al campione sottoposto a prova. Il consorzio TWIN Systems mette a disposizione dei propri clienti i risultati dei test effettuati, a seguito della stipulazione di un contratto d'uso gratuito degli stessi.

### Dichiarazione di Conformità

Il fabbricante del serramento è tenuto a consegnare al committente una dichiarazione di conformità la quale, in accordo alla norma UNI EN 14351-1, deve includere :

- ◆ **Nome ed indirizzo del fabbricante o del suo rappresentante autorizzato con sede nella EEA;**
- ◆ **Descrizione del prodotto (tipo, identificazione, impiego, ecc.) e una copia delle informazioni che accompagnano la marcatura CE;**
- ◆ **Disposizioni alle quali il prodotto è conforme ( appendice AZ della norma prodotto UNI EN 14351-1);**
- ◆ **Condizioni particolari applicabili all'impiego del prodotto (per esempio disposizioni per l'impiego in determinante condizioni, ecc.);**
- ◆ **Nome e indirizzo del/i laboratorio/i approvato/i.**
- ◆ **Nome e qualifica della persona incaricata di firmare la dichiarazione per conto del fabbricante o del suo rappresentante autorizzato.**

La dichiarazione e il certificato devono essere presentati nella lingua o nelle lingue ufficiali dello Stato Membro in cui il prodotto deve essere utilizzato.

### Etichettatura e Marcatura

Il fabbricante deve fornire informazioni sufficienti ad assicurare la rintracciabilità del suo prodotto fornendo il collegamento fra il prodotto, il fabbricante e la produzione. Queste informazioni devono essere contenute su un'etichetta o specificate in documenti di accompagnamento nelle specifiche tecniche pubblicate dal fabbricante. Le informazioni seguenti devono accompagnare il simbolo di marcatura CE:

- ◆ **Nome e indirizzo registrato o marchio di identificazione del fabbricante;**
- ◆ **Ultime due cifre dell'anno in cui la marcatura CE è stata applicata;**
- ◆ **Riferimento alla norma di prodotto (EN 14351-1);**
- ◆ **Descrizione del prodotto: nome generico, materiale, dimensioni, ecc. e impiego previsto;**
- ◆ **Informazioni sulle caratteristiche essenziali che devono essere dichiarate presentate come:**
- ◆ **Valori dichiarati o livelli e/o classi;**
- ◆ **NPD - " Nessuna prestazione determinata" per le caratteristiche quando è pertinente.**

## INITIAL TYPE TESTS (ITT)

*The series in this catalogue has been subjected to initial type tests (ITT) for the requirements of product standard UNI EN 14351-1.*

*The results of the initial type tests can be extended to doors and windows of different types and of different sizes and compositions, according to the indications provided for by EN 14351-1 in Appendix A (interdependence between the characteristics and compositions), Appendix E (determination of characteristics) and Appendix F (optional selection of representative samples for the windows).*

*The door and window manufacturer is responsible for verifying compliance of the window with the sample under test. The TWIN Systems consortium makes the results of the test performed available to its customer, after the free usage agreement has been signed.*

### Declaration of Conformity

*The window and door manufacturer must provide the customer with a declaration of conformity which, in accordance with UNI EN 14351-1, must include:*

- ◆ *Name and address of the manufacturer or its authorised representative established in the EEA;*
- ◆ *Description of the product (type, identification, use, etc.) and a copy of the information accompanying the CE marking;*
- ◆ *Provisions with which the product complies (Appendix AZ of product standard UNI EN 14351-1);*
- ◆ *Special conditions applicable to the use of the product (e.g. provisions for use under certain conditions, etc.);*
- ◆ *Name and address of the approved laboratory(ies).*
- ◆ *Name and capacity of the person empowered to sign the declaration on behalf of the manufacturer or his authorised representative.*

*The declaration and certificate must be done in the official language or languages of the Member State where the product is to be used.*

### Labelling and Marking

*The manufacturer must provide sufficient information to ensure the traceability of the product providing the link between the product, the manufacturer and the production. This information must be contained on a label or specified in accompanying documents in the technical specifications published by the manufacturer. The following information must accompany the CE marking symbol:*

- ◆ *Manufacturer's name and registered address or identification mark;*
- ◆ *Last two digits of the year in which the CE marking was applied;*
- ◆ *Reference to the product standard (EN 14351-1);*
- ◆ *Description of the product: generic name, material, size, etc. and intended use;*
- ◆ *Information about the essential characteristics that must be declared:*
- ◆ *Declared values or levels and/or classes;*
- ◆ *NPD - " No Performance Determined" for characteristics when relevant.*



Il simbolo della marcatura CE e le informazioni di accompagnamento devono essere apposti in modo visibile, leggibile e indelebile in una o più delle posizioni seguenti (gerarchia di preferenza del fabbricante):

**Qualsiasi parte idonea del prodotto stesso, purché sia assicurata la visibilità quando si aprono le ante; Su un'etichetta attaccata; Sul suo imballaggio; Sul documento commerciale di accompagnamento.**

#### DOCUMENTAZIONE TECNICA DI ACCOMPAGNAMENTO

Il fabbricante deve fornire informazioni su quanto segue:

- *Immagazzinaggio e movimentazione, se il fabbricante non è responsabile dell'installazione del prodotto;*
- *Requisiti e tecniche d'installazione (sul posto), se il fabbricante non è responsabile dell'installazione del prodotto (Guida UNCSAAL)*
- *Manutenzione e pulizia (Manuale Consorzio TWIN SYSTEMS)*
- *Istruzioni d'uso finali incluse le istruzioni per la sostituzione di componenti*
- *Istruzioni per l'uso in condizioni di sicurezza.*

**In Italia i requisiti obbligatori per la Marcatura CE sono:**

- *Permeabilità dell'aria*
- *Trasmittanza termica*
- *Proprietà radiative (Fattore solare g, Trasmissione luminosa (TV))*

**In Spagna e in Portogallo i requisiti obbligatori per la Marcatura CE sono:**

- *Permeabilità all'aria*
- *Tenuta all'acqua*
- *Resistenza al vento*
- *Trasmittanza termica*
- *Isolamento acustico*

*The CE marking and accompanying information must be affixed in a visible, legible and indelible way in one or more of the following positions (manufacturer's hierarchy of preference):*

*Any suitable part of the product itself, provided that visibility is ensured when opening the doors; On an attached label; On its packaging; On the accompanying commercial document.*

#### ACCOMPANYING TECHNICAL DOCUMENTATION

*The manufacturer will provide information about:*

- *Storage and handling, if the manufacturer is not responsible for the installation of the product*
- *Requirements and installation methods (on site), if the manufacturer is not responsible for the installation of the product (UNCSAAL Guide)*
- *Maintenance and cleaning (TWIN SYSTEMS Consortium Manual)*
- *Final instructions for use including instructions for replacing components; Instructions for safe use.*

***In Italy, the mandatory requirements for CE marking are:***

- *Air permeability*
- *Heat Transmittance*
- *Radiative properties (Solar factor g, Light transmission (TV)).*

***In Spain and Portugal the mandatory requirements for CE marking are :***

- *Air permeability*
- *Watertightnes*
- *Wind resistance*
- *Heat Transmittance*
- *Sound insulation*





## TRASMITTANZA TERMICA DEI SERRAMENTI

## HEAT TRANSMISSION OF WINDOWS

E' necessario sapere che le prescrizioni dettate dal decreto ministeriale cambiano in funzione della tipologia di intervento edilizio (nuova costruzione, ristrutturazione importante di primo oppure secondo livello, riqualificazione energetica) e si applicano ad edifici sia pubblici sia privati.

Per edifici di nuova costruzione si intendono quei fabbricati il cui titolo abilitativo sia stato richiesto dopo l'entrata in vigore del decreto.

Sono assimilati agli edifici di nuova costruzione gli edifici sottoposti a demolizione e ricostruzione, qualunque sia il titolo abilitativo necessario, e gli ampliamenti di edifici esistenti la cui nuova porzione abbia un volume lordo climatizzato superiore al 15% di quello esistente o comunque superiore a 500 m<sup>3</sup>.

Per interventi di ristrutturazione importante di primo livello si intendono quelli che interessano l'involucro edilizio con un'incidenza superiore al 50 per cento della superficie disperdente lorda complessiva dell'edificio, comprendendo anche la ristrutturazione dell'impianto termico per il servizio di climatizzazione invernale e/o estiva asservito all'intero edificio.

Per interventi di ristrutturazione importante di secondo livello si intendono quelli che interessano l'involucro edilizio con un'incidenza superiore al 25 per cento della superficie disperdente lorda complessiva dell'edificio e possono interessare l'impianto termico per il servizio di climatizzazione invernale e/o estiva.

Negli interventi di riqualificazione energetica rientrano gli interventi non riconducibili agli interventi succitati e che hanno un impatto sulla prestazione energetica dell'edificio. Rientrano quindi anche:

- Le ristrutturazioni che interessano l'involucro edilizio con un'incidenza inferiore o uguale al 25% della superficie disperdente lorda complessiva dell'edificio e/o consistono nella nuova installazione, nella ristrutturazione di un impianto termico asservito all'edificio o di altri interventi parziali, ivi compresa la sostituzione del generatore;
- Gli ampliamenti di edifici esistenti la cui nuova porzione abbia un volume lordo climatizzato inferiore o uguale al 15% di quello esistente o comunque inferiore a 500 m<sup>3</sup>.

Per gli edifici di nuova costruzione e per quelli sottoposti a ristrutturazioni di primo livello, non sono previsti specifici limiti di trasmittanza termica da rispettare per le chiusure trasparenti. Sussiste l'obbligo di rispettare limiti per quanto concerne altri parametri tecnici che connotano gli impianti, l'involucro edilizio e l'edificio nel loro complesso (per esempio coefficiente medio globale di scambio termico per trasmissione per unità di superficie disperdente HT' - area solare equivalente estiva per unità di superficie utile Asol,est/Asup utile - indice di prestazione termica utile per riscaldamento EPH,nd - indice di prestazione termica utile per il raffrescamento EPC,nd - indice di prestazione energetica globale dell'edificio EPgl,tot, ecc.) contenuti nell'Allegato A del decreto.

*Note that the requirements as of the ministerial decree depend on the type of construction (new construction, major first or second level renovation, energy upgrading) and apply to both public and private buildings.*

*New buildings are those whose building permit has been requested following the promulgation of the decree.*

*Buildings subject to demolition and reconstruction, irrespective of the type of building permit, and extensions to existing buildings whose new portion has a gross air-conditioned volume of more than 15% of the existing one or in any case more than 500 m<sup>3</sup> are considered new buildings.*

*Major first level renovations are those affecting the building shell with an impact of more than 50% of the building's total gross dispersant surface, also including the renovation of the heating system for the winter and/or summer air conditioning service of the entire building.*

*For major second-level renovation interventions, those that concern the building shell with an impact of more than 25 percent of the building's total gross dispersant surface and can regard the heating plant system for the winter and/or summer air conditioning service.*

*Energy upgrading works include activities that are not attributable to the aforementioned activities and that have an impact on the building's energy performance. The following are therefore also included:*

- Renovations that affect the building shell with an impact of less than or equal to 25% of the building's total gross dispersant surface and/or the new installation or upgrading of the building's heating plant or other partial works, including the replacement of the generator;
- Extensions of existing buildings whose new portion has a gross air-conditioned volume of less than or equal to 15% of the existing one or in any case less than 500 m<sup>3</sup>.

*For new buildings and buildings undergoing first level renovations, there are no specific heat transmission limits to be respected for transparent doors. There is an obligation to respect the limits of other technical parameters that characterise the plants, shell and building as a whole (for example, average overall heat exchange coefficient for transmission by dispersant surface unit HT' - equivalent summer solar area per unit of surface area Asol,est/Asup - useful heat performance index for heating EPH,nd - heat performance index for cooling EPC,nd - overall energy performance index of the building EPgl,tot, etc.) contained in Annex A of the decree*



I limiti dell'Allegato A sul coefficiente medio globale di scambio termico per trasmissione per unità di superficie disperdente HT' sono da rispettare anche per gli interventi di ristrutturazione importante di secondo livello.

Nell'ambito degli interventi di ristrutturazione importante di secondo livello e degli interventi di riqualificazione energetica sono invece da rispettare i limiti riportati nell'Appendice B del decreto relativamente:

- Alla trasmittanza termica  $U_w$  dei serramenti (**trasparenti, opachi**) e dei cassonetti **posti a delimitazione di ambienti climatizzati verso l'esterno oppure verso ambienti non climatizzati (cfr. tabella 1);**
- Al fattore di trasmissione solare totale  $g_{gl+sh}$  dei serramenti vetriati in combinazione con schermature solari mobili **posizionati sui fronti dell'edificio SUD, EST, OVEST, SUD-EST, SUD-OVEST (cfr. tabella 2).**

The limits of Annex A on the overall average coefficient of heat exchange through transmission by unit of dispersant surface HT' must also be respected for major second-level renovations.

In the case of major second level renovations and energy upgrading works, the limits set out in Appendix B of the decree must be respected for:

- Heat transmission  $U_w$  of the windows (**transparent, opaque**) and shutter boxes **positioned to delimit air-conditioned environments towards the outside or towards non-conditioned environments (see table 1);**
- The total solar transmission factor  $g_{gl+sh}$  glazed windows in combination with mobile solar shields **positioned on the SOUTH, EAST, WEST, SOUTH-EAST, SOUTH-WEST building façades (see table 2).**

### Tabella/Table 1

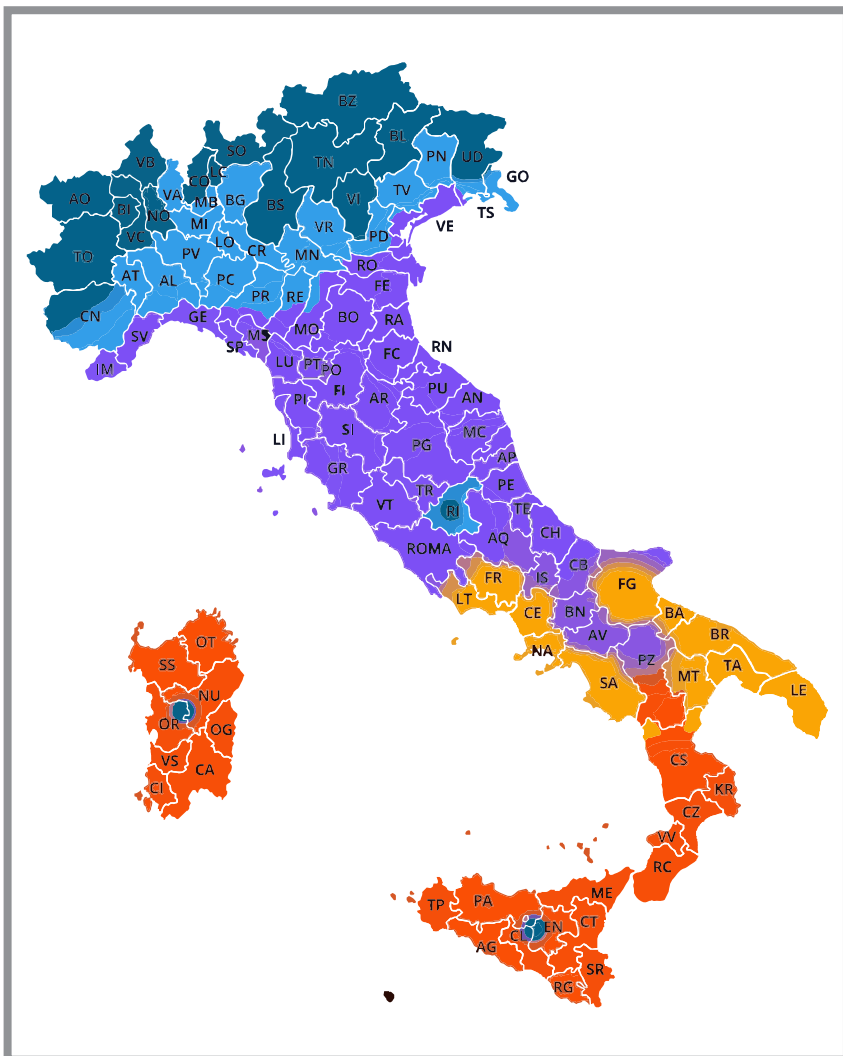
Valori limite della trasmittanza  $U_w$  dei serramenti (trasparenti, opachi) e dei cassonetti posti a delimitazione di ambienti climatizzati verso l'esterno oppure verso ambienti non climatizzati.

ZONA CLIMATICA	$U_w$ [W/m <sup>2</sup> K]	
	2021	ECOBONUS
Zona A	3.00	2.60
Zona B	3.00	2.60
Zona C	2.00	1.75
Zona D	1.80	1.67
Zona E	1.40	1.30
Zona F	1.00	1.00

### Tabella/Table 2

Valori limite del fattore di trasmissione solare totale  $g_{gl+sh}$  chiusure trasparenti in presenza di schermature solari mobili installate su fronti dell'edificio SUD, EST, OVEST, SUD-EST, SUD-OVEST

ZONA CLIMATICA CLIMATIC ZONE	$g_{gl+sh}$
	2021
Zone <b>TUTTE</b> ALL ZONES	0.35





## VALUTAZIONE DELLA PRESTAZIONE TERMICA DEI SERRAMENTI

### TRASMITTANZA TERMICA:

La trasmittanza termica rappresenta il parametro più significativo per la valutazione del comportamento termico di un prodotto edilizio: minore è il suo valore migliore è la prestazione termica posseduta dal componente stesso.

**Il calcolo semplificato della trasmittanza termica del componente finestrato  $U_w$  composta da un singolo serramento e relativo vetro (o pannello) si esegue con la formula:**

## VALUTAZIONE DELLA PRESTAZIONE TERMICA DEI SERRAMENTI

### HEAT TRANSMISSION:

*Heat transmission is the most significant factor in the evaluation of the thermal performance of a building product: the lower its value, the higher the thermal performance of the product.*

*The simplified heat transmission calculation of the product glazing  $U_w$  comprising a single window and related glass (or panel) the formula is:*

$$U_w = \frac{A_g U_g + A_f U_f + l_g \emptyset_g}{A_g + A_f}$$

■  $A_g$ : Area del vetro in  $m^2$

■  $U_g$ : Trasmittanza termica riferito all'area centrale della vetrata, e non include l'effetto del distanziatore del vetro lungo il bordo della vetrata stessa

■  $A_f$ : Area del telaio

■  $U_f$ : Trasmittanza termica del telaio applicabile in assenza della vetrata

■  $l_g$ : Lunghezza del perimetro del vetro

■  $\emptyset_g$ : Trasmittanza termica lineare concernente la conduzione di calore supplementare che avviene a causa dell'interazione tra telaio, vetri e distanziatore dei vetri in funzione delle proprietà termiche di ognuno di questi componenti e si rileva, secondo quanto precisato nell'allegato E della norma UNI EN ISO 10077-1, preferibilmente con il calcolo numerico eseguito in accordo con la norma ISO 10077-2; quando non sono disponibili i risultati di calcolo dettagliati ci si può riferire ai prospetti E.1 ed E.2 i quali indicano i valori  $\emptyset_g$  di default per le tipiche combinazioni di telai, vetri e distanziatori.

■  $A_g$ : Area of the glass in  $m^2$

■  $U_g$ : Heat transmission of the central area of the window, not including the effect of the glass spacer along the edge of the window

■  $A_f$ : Frame area

■  $U_f$ : Heat transmission of the frame applicable in absence of the glass

■  $l_g$ : Length of the perimeter of the glass

■  $\emptyset_g$ : Linear heat transmission concerning the additional heat conduction that occurs due to the interaction between the frame, glass and spacer of the glass as a function of the thermal properties of each of these components and it is noted, as specified in Annex E of standard UNI EN ISO 10077-1, preferably with the numerical calculation performed in accordance with ISO 10077-2; when the detailed calculation results are not available you can refer to the default  $\emptyset_g$  for the typical combinations of frames, glass and spacers.


**ESTENDIBILITÀ**

L'appendice F della norma di prodotto UNI EN 14351-1 suggerisce le tipologie di serramento rappresentative e le relative estensioni, ma essendo la tabella puramente informativa, sta allo stesso produttore scegliere i campioni.

**EXTENSIBILITY**

Appendix F of the product standard UNI EN 14351-1 suggests the types of typical windows and their extensions, but since the table is purely informative, it is up to the manufacturer to choose the samples.

<b>TIPO DI FINESTRA</b> WINDOW TYPE	<b>POSSIBILE ESTENSIONE</b> Possible Extension
<b>Anta FISSA</b> <i>Fixed</i>	<b>Finestra Battente/Ribalta</b> <i>Tilt &amp; Turn Window</i>
<b>Porta Finestra ad Anta Singola (Apertura Interna o Esterna)</b> <i>Single door window (internal or external opening)</i>	
<b>Finestra Anta Singola con Ribalta</b> <i>Single Sash Tilt &amp; Turn Window</i>	
<b>Finestra con DUE o più Porte (Apertura Interna o Esterna)</b> <i>Window with two or more doors (internal or external opening)</i>	<b>Stessa Tipologia</b> <i>Same Type</i>
<b>Finestra a UNA o DUE ante orizzontali scorrevoli</b> <i>Window with ONE or TWO horizontal sliding sashes</i>	
<b>Finestra con DUE Ante Scorrevoli</b> <i>Window with TWO Sliding Sashes</i>	<b>Stessa Tipologia</b> <i>Same Type</i>
<b>Finestra a UNA o DUE ante orizzontali scorrevoli con Ribalta</b> <i>Window with ONE or TWO horizontal sliding sashes with Tilt &amp; Turn</i>	<b>Stessa Tipologia</b> <i>Same Type</i>
<b>Bilico Orizzontale o Verticale</b> <i>Horizontal or vertical pivoting window</i>	<b>Stessa Tipologia</b> <i>Same Type</i>
<b>Finestra a Soffietto</b> <i>Folding Window</i>	<b>Stessa Tipologia</b> <i>Same Type</i>

La norma UNI EN 14351-1 prevede che il calcolo effettuato su di un serramento aventi dimensioni:

**1230 (±25%) x 1480 (-25%)**  
**1480 (+25%) x 2180 (±25%)**

Le analisi termiche effettuate con le misure sopra descritte, possono essere estese a tutti i serramenti di tutte le dimensioni, purché il vetro utilizzato abbia come valore di  $U_g$  uguale o inferiore a  $1.9 \text{ w/m}^2\text{K}$ , altrimenti la norma delle regole di estensione dei valori calcolati sull'infisso normalizzato ad infissi di diverse dimensioni.

Ovviamente i calcoli devono essere effettuati sulle stesse tipologie di infissi, e s'intende che una modifica del componente modifica la caratteristica in questione. In termini di prestazioni termiche è ovvio che andando a togliere o ad aggiungere elementi (per esempio passare da una finestra ad una anta, da una a due e così via), determina un variazione dei valori finali.

The UNI EN 14351-1 standard sets forth the calculation carried out on a window with dimensions:

**1230 (±25%) x 1480 (-25%)**  
**1480 (+25%) x 2180 (±25%)**

The thermal analyses carried out with the measurements described above can be extended to doors and windows of all sizes, provided that the glass used has a  $U_g$  value equal to or less than  $1.9 \text{ w/m}^2\text{K}$ , otherwise the standard of the rules of the values calculated on the normalised frame is extended to frames of different sizes.

Obviously, the calculations must be carried out on the same types of frames, and it is understood that any modification to the component changes the characteristic in question. In terms of thermal performance, it is clear that, removing or adding elements (for example, switching from a window with one door to one with two doors, and so on) results in a change in the final values.





## POSA QUALITÀ

### IL MARCHIO

Il Marchio Posa Qualità Serramenti distinguerà i migliori costruttori italiani di serramenti di tutti i materiali, offrendo ai consumatori italiani uno strumento tangibile per distinguere le migliori aziende con una garanzia assicurativa post vendita sul prodotto installato fino a 10 anni.

In questo modo il costruttore di serramenti potrà qualificare al cliente non solo le prestazioni «astratte» di un serramento, bensì quelle reali, una volta installato, potrà attestare la qualificazione della propria Azienda e potrà garantire nel tempo ciò che ha venduto.

Perché un Marchio rigoroso sulla Posa è l'unica forma di garanzia tangibile da offrire al consumatore.

Il progetto Marchi Posa Qualità prevede un piano di formazione che coinvolgerà tutta la filiera industriale del serramento, un Marchio che certificherà la qualità della progettazione della posa attraverso severi test di laboratorio e un Marchio che garantirà e verificherà la sua corretta esecuzione attraverso controlli a campione.

**il consorzio TWIN SYSTEMS è certificato PROGETTAZIONE Posa Qualità Serramenti dal 2020. I suoi consorziati organizzano periodicamente corsi professionali per l'acquisizione dei patentini professionali per i posatori.**



## POSA QUALITÀ

### THE TRADEMARK

The Posa Qualità Serramenti Trademark identifies the best Italian manufacturers of windows and doors in all materials, offering Italian consumers a tangible way of identifying the best companies with an after-sales warranty on the installed product of up to 10 years.

In this way, the window manufacturer will be able to offer the customer not only a guaranteed "generic" good performance of the window, but real guarantees and, once installed, it will be able to attest the quality of the company and guarantee the products sold over time.

Because guaranteed good installation is the only way offering customers peace of mind.

The Posa Qualità Brands project includes a training plan that will involve the entire window supply chain, a Brand that will certify the quality of the installation by means of strict laboratory tests and guarantee correct installation through spot checks.

The TWIN SYSTEMS Consortium has been certified Posa Qualità Serramenti DESIGN since 2020. The consortium members organise periodic training courses for installers with the award of professional licenses.

## MANUALE e CATALOGO PRODOTTI TWIN SYSTEMS POSA QUALITÀ

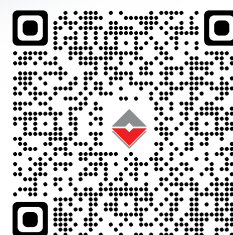


**IL MANUALE e CATALOGO PRODOTTI TWIN SYSTEMS per la POSA QUALITÀ è**

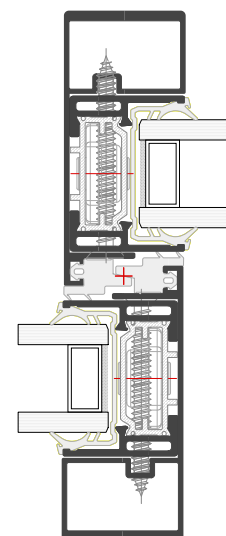
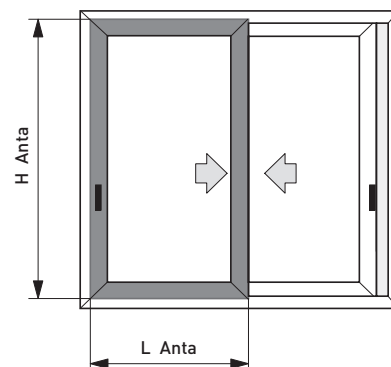
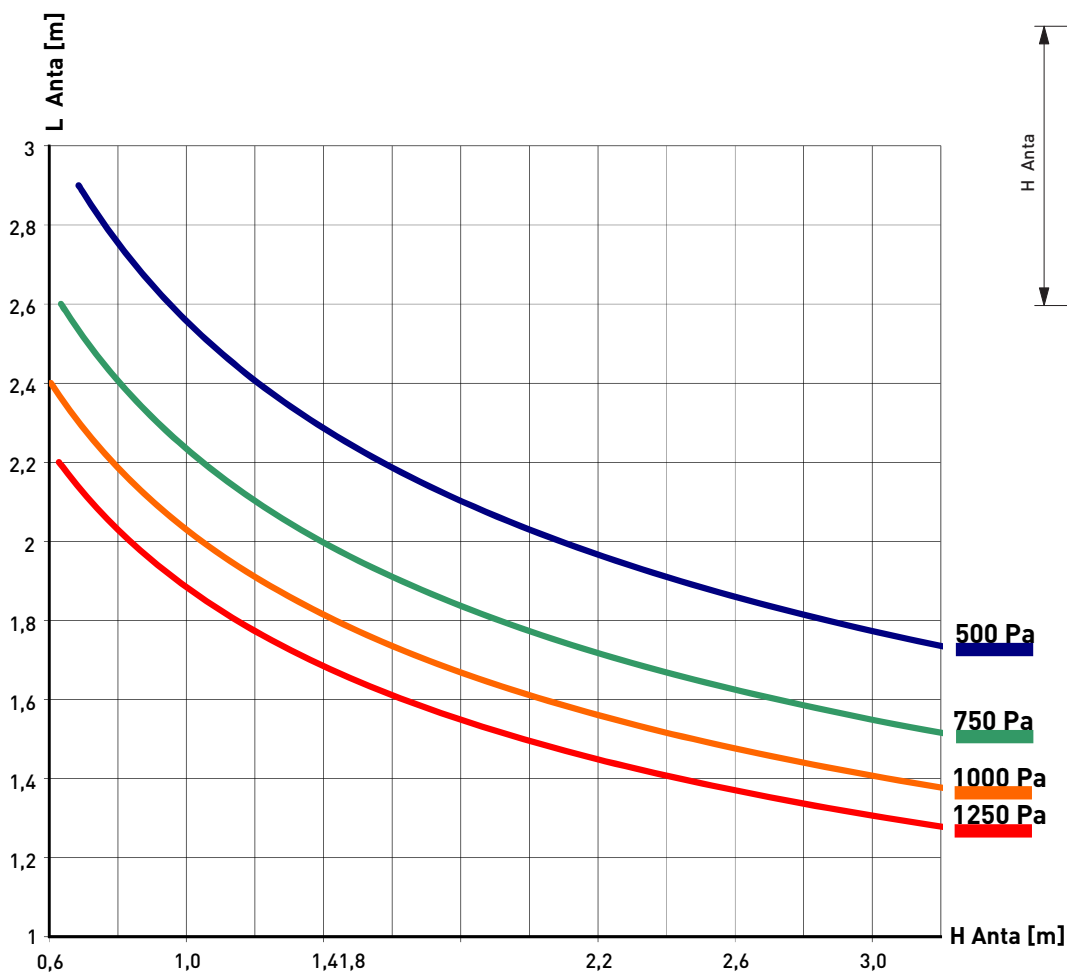
- **Disponibile presso le sedi dei consorziati e dei serramentisti di riferimento**
- **Liberamente scaricabile sul sito [www.twinsystems.it](http://www.twinsystems.it) nella sezione CATALOGHI**

*The TWIN SYSTEMS MANUAL and PRODUCT CATALOGUE for POSA QUALITÀ*

- *Is available from consortium members and reference window and door manufacturers*
- *Free download from the website [www.twinsystems.it](http://www.twinsystems.it) in the CATALOGUES section*







**SX12.301**

**Infisso a 2 ante.  
Deflessione del nodo centrale**

Il dimensionamento risultante dal grafico è solo indicativo. Il progettista o il serramentista, nel determinare le dimensioni massime dei serramenti, dovrà considerare e valutare, oltre le dimensioni ed il momento d'inerzia dei profilati, anche le caratteristiche applicative e meteorologiche quali l'altezza dal suolo, l'esposizione alla pioggia e la velocità dei venti nella zona.

Per questi dati consigliamo di consultare e seguire le "Raccomandazioni UNCSAAL" elaborate sulla base delle norme UNI, UNI-EN e UNI-CNR esistenti in merito. Verificare che la freccia del profilato sia compatibile con quella del vetro utilizzato.

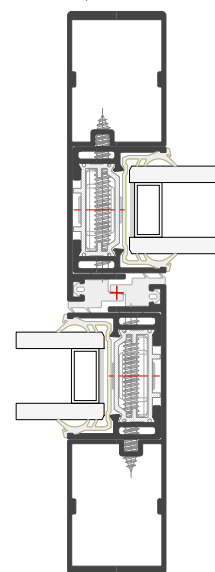
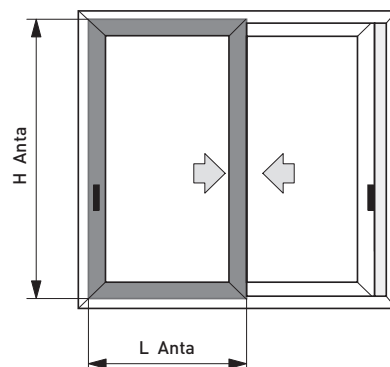
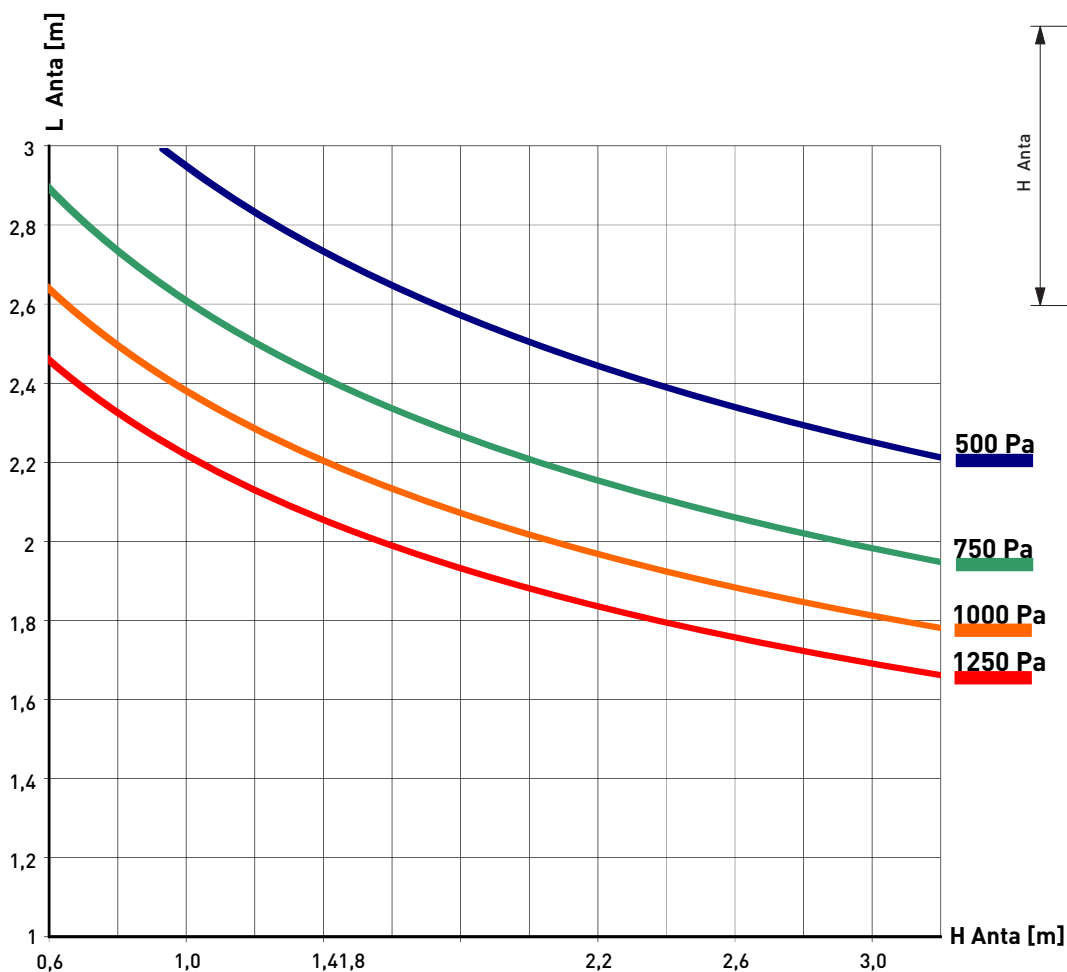
Le curve rappresentano la larghezza massima dell'anta in funzione della sua altezza e della pressione del vento. Il serramento è considerato a 2 ante uguali. Le curve sono calcolate sulla base della deformazione elastica di 1/200 dell'altezza del serramento.

**Double sash windows.  
Deflection of the central node**

In determining the maximum dimensions of the doors and windows, in addition to the dimensions and moment of inertia of the profiles, the designer or manufacturer must also consider and evaluate the application and meteorological conditions such as the height from the ground, exposure to rain and the speed of the winds in the area.

For these data, we recommend consulting and following the "UNCSAAL Recommendations" drawn up on the basis of the relative UNI, UNI-EN and UNI-CNR standards. Check that the arrow on the profile is compatible with the arrow on the glass used.

The curves represent the maximum width of the door as a function of its height and wind pressure. The frame is considered to have 2 doors. The curves are calculated on the basis of the elastic deformation of 1/200 of the height of the window.



**SX12.302**

### Infisso a 2 ante. Deflessione del nodo centrale

Il dimensionamento risultante dal grafico è solo indicativo. Il progettista o il serramentista, nel determinare le dimensioni massime dei serramenti, dovrà considerare e valutare, oltre le dimensioni ed il momento d'inerzia dei profilati, anche le caratteristiche applicative e meteorologiche quali l'altezza dal suolo, l'esposizione alla pioggia e la velocità dei venti nella zona.

Per questi dati consigliamo di consultare e seguire le "Raccomandazioni UNCSAAL" elaborate sulla base delle norme UNI, UNI-EN e UNI-CNR esistenti in merito. Verificare che la freccia del profilato sia compatibile con quella del vetro utilizzato.

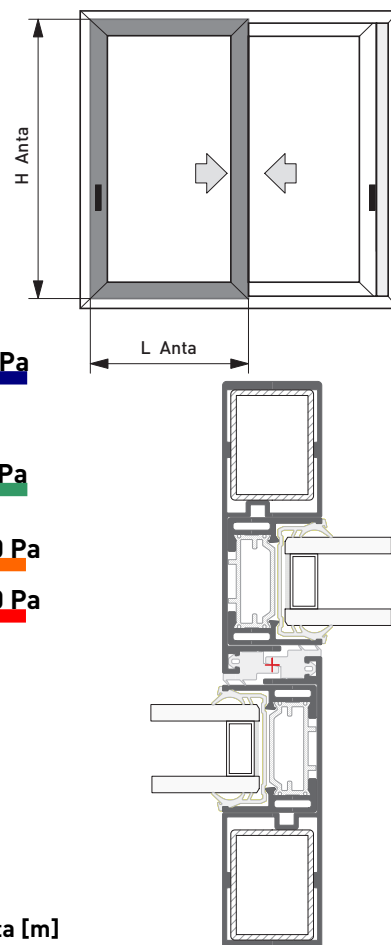
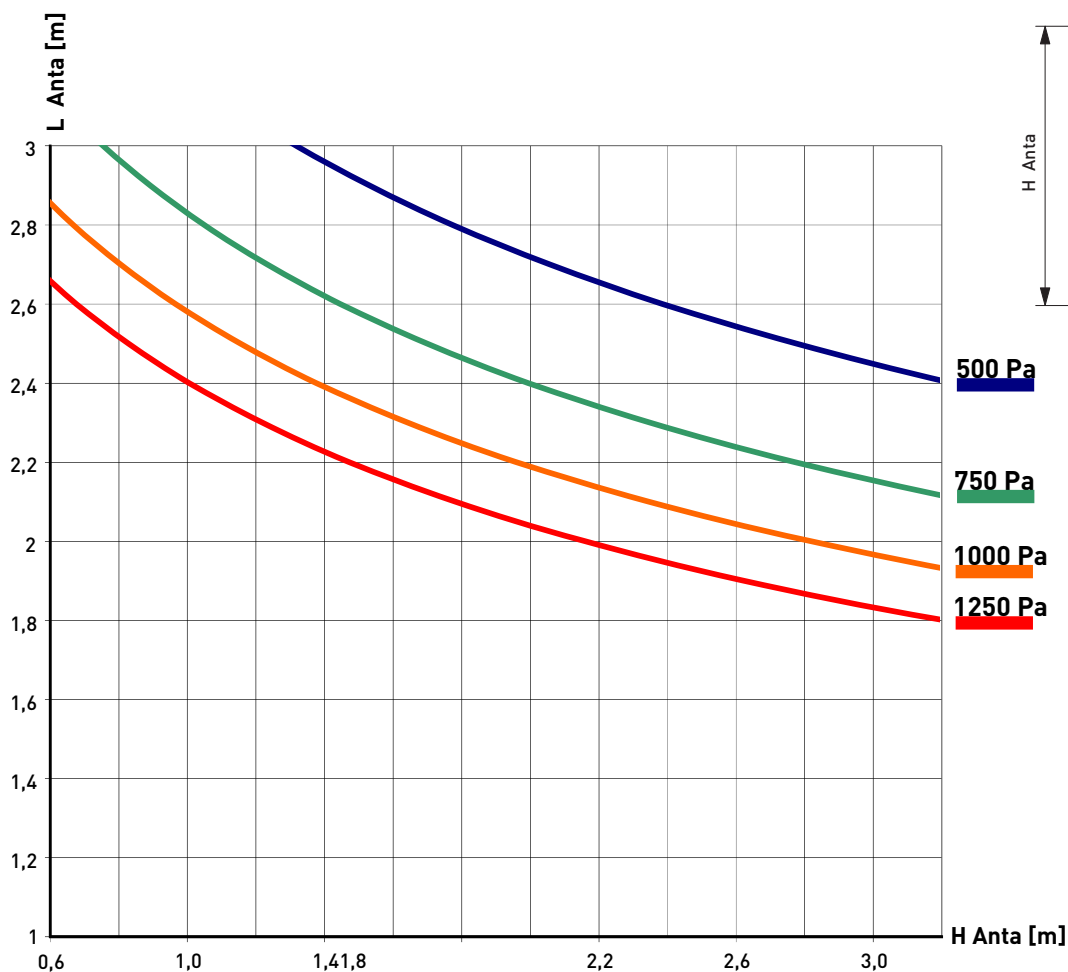
Le curve rappresentano la larghezza massima dell'anta in funzione della sua altezza e della pressione del vento. Il serramento è considerato a 2 ante uguali. Le curve sono calcolate sulla base della deformazione elastica di 1/200 dell'altezza del serramento.

### Double sash windows. Deflection of the central node

*In determining the maximum dimensions of the doors and windows, in addition to the dimensions and moment of inertia of the profiles, the designer or manufacturer must also consider and evaluate the application and meteorological conditions such as the height from the ground, exposure to rain and the speed of the winds in the area.*

*For these data, we recommend consulting and following the "UNCSAAL Recommendations" drawn up on the basis of the relative UNI, UNI-EN and UNI-CNR standards. Check that the arrow on the profile is compatible with the arrow on the glass used.*

*The curves represent the maximum width of the door as a function of its height and wind pressure. The frame is considered to have 2 doors. The curves are calculated on the basis of the elastic deformation of 1/200 of the height of the window.*



**SX12.302**  
Rinforzo 30x40

**Infisso a 2 ante.**  
**Deflessione del nodo centrale**

Il dimensionamento risultante dal grafico è solo indicativo. Il progettista o il serramentista, nel determinare le dimensioni massime dei serramenti, dovrà considerare e valutare, oltre le dimensioni ed il momento d'inerzia dei profilati, anche le caratteristiche applicative e meteorologiche quali l'altezza dal suolo, l'esposizione alla pioggia e la velocità dei venti nella zona.

Per questi dati consigliamo di consultare e seguire le "Raccomandazioni UNCSAAL" elaborate sulla base delle norme UNI, UNI-EN e UNI-CNR esistenti in merito. Verificare che la freccia del profilato sia compatibile con quella del vetro utilizzato.

Le curve rappresentano la larghezza massima dell'anta in funzione della sua altezza e della pressione del vento. Il serramento è considerato a 2 ante uguali. Le curve sono calcolate sulla base della deformazione elastica di 1/200 dell'altezza del serramento.

**Double sash windows.**  
**Deflection of the central node**

*In determining the maximum dimensions of the doors and windows, in addition to the dimensions and moment of inertia of the profiles, the designer or manufacturer must also consider and evaluate the application and meteorological conditions such as the height from the ground, exposure to rain and the speed of the winds in the area.*

*For these data, we recommend consulting and following the "UNCSAAL Recommendations" drawn up on the basis of the relative UNI, UNI-EN and UNI-CNR standards. Check that the arrow on the profile is compatible with the arrow on the glass used.*

*The curves represent the maximum width of the door as a function of its height and wind pressure. The frame is considered to have 2 doors. The curves are calculated on the basis of the elastic deformation of 1/200 of the height of the window.*





Profili  
Profiles

**Gruppo B**

Elenco Profili  
Profili Scala 1:1

Profiles List  
Profiles Scale 1:1





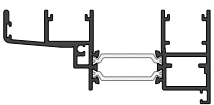


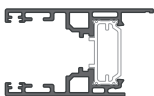
<p><b>SX11.149</b></p> <p>Telaio binario singolo ribassato <i>Lowered single track frame</i></p> <p>Peso/Weight kg/ml. <b>0.463</b></p> <p>Jx 00,00 cm4 Wx 00,00 cm3</p> <p>Jy 00,00 cm4 Wy 00,00 cm3</p>		Tavola Table <b>B 07</b>	<p><b>SX12.206</b></p> <p>Anta vetro infilare 1 sede guarnizione <i>Insertion glass door 1 seal seat</i></p> <p>Peso/Weight kg/ml. <b>1.153</b></p> <p>Jx 13.69 cm4 Wx 5.93 cm3</p> <p>Jy 6.30 cm4 Wy 2.14 cm3</p>		Tavola Table <b>B 06</b>
<p><b>SX11.154</b></p> <p>Telaio binario singolo <i>Single track frame</i></p> <p>Peso/Weight kg/ml. <b>1.226</b></p> <p>Jx 9.37 cm4 Wx 3.75 cm3</p> <p>Jy 6.27 cm4 Wy 2.13 cm3</p>		Tavola Table <b>B 05</b>	<p><b>SX12.207</b></p> <p>Anta vetro infilare ridotta 1 sede guarnizione <i>Reduced mortise glass door 1 seal seat</i></p> <p>Peso/Weight kg/ml. <b>0.841</b></p> <p>Jx 08.75 cm4 Wx 3.78 cm3</p> <p>Jy 2.19 cm4 Wy 1.00 cm3</p>		Tavola Table <b>B 06</b>
<p><b>SX11.176</b></p> <p>Telaio binario 2 vie ribassato <i>Lowered 2-way track frame</i></p> <p>Peso/Weight kg/ml. <b>1.563</b></p> <p>Jx 40.55 cm4 Wx 9.54 cm3</p> <p>Jy 1.80 cm4 Wy 1.67 cm3</p>		Tavola Table <b>B 08</b>	<p><b>SX12.208</b></p> <p>Anta vetro infilare 2 sede guarnizione <i>Insertion glass door 2 seal seat</i></p> <p>Peso/Weight kg/ml. <b>1.156</b></p> <p>Jx 13.73 cm4 Wx 5.97 cm3</p> <p>Jy 6,39 cm4 Wy 2,18 cm3</p>		Tavola Table <b>B 06</b>
<p><b>SX11.303</b></p> <p>Incontro centrale 4 anta <i>Central strike 4 sash</i></p> <p>Peso kg/ml. <b>0.485</b></p> <p>Jx 00,00 cm4 Wx 00,00 cm3</p> <p>Jy 00,00 cm4 Wy 00,00 cm3</p>		Tavola Table <b>B 10</b>	<p><b>SX12.209</b></p> <p>Anta vetro infilare ridotta 2 sede guarnizione <i>Reduced mortise glass door 2 seal seat</i></p> <p>Peso/Weight kg/ml. <b>0.842</b></p> <p>Jx 08.79 cm4 Wx 3.82 cm3</p> <p>Jy 2.24 cm4 Wy 1.02 cm3</p>		Tavola Table <b>B 06</b>
<p><b>SX12.153</b></p> <p>Telaio via singola - mm. 60.3 <i>Single way frame - mm. 60.3</i></p> <p>Peso/Weight kg/ml. <b>1.614</b></p> <p>Jx 31.71 cm4 Wx 10.52 cm3</p> <p>Jy 26.76 cm4 Wy 5.34 cm3</p>		Tavola Table <b>B 05</b>	<p><b>SX12.210</b></p> <p>Anta per fermavetro <i>Door for glazing bead</i></p> <p>Peso/Weight kg/ml. <b>1.091</b></p> <p>Jx 12.24 cm4 Wx 4.92 cm3</p> <p>Jy 4.69 cm4 Wy 1.49 cm3</p>		Tavola Table <b>B 09</b>
<p><b>SX12.203</b></p> <p>Anta vetro infilare <i>Glass door insert</i></p> <p>Peso/Weight kg/ml. <b>1.150</b></p> <p>Jx 14.03 cm4 Wx 6.10 cm3</p> <p>Jy 6.51 cm4 Wy 2.25 cm3</p>		Tavola Table <b>B 06</b>	<p><b>SX12.211</b></p> <p>Anta per fermavetro ridotta <i>Reduced door for glazing bead</i></p> <p>Peso/Weight kg/ml. <b>0.772</b></p> <p>Jx 07.24 cm4 Wx 2.79 cm3</p> <p>Jy 1.44 cm4 Wy 0.59 cm3</p>		Tavola Table <b>B 09</b>
<p><b>SX12.204</b></p> <p>Anta vetro infilare ridotta <i>Reduced mortise glass door</i></p> <p>Peso/Weight kg/ml. <b>0.840</b></p> <p>Jx 9.08 cm4 Wx 3.95 cm3</p> <p>Jy 2.21 cm4 Wy 1.03 cm3</p>		Tavola Table <b>B 06</b>	<p><b>SX12.212</b></p> <p>Anta per fermavetro 1 sede guarnizione <i>Door for glazing bead 1 seal seat</i></p> <p>Peso/Weight kg/ml. <b>1.094</b></p> <p>Jx 12.27 cm4 Wx 4.92 cm3</p> <p>Jy 4.80 cm4 Wy 1.53 cm3</p>		Tavola Table <b>B 09</b>
<p><b>SX12.205</b></p> <p>Anta vetro infilare per angolo <i>Glass door insert for corner</i></p> <p>Peso/Weight kg/ml. <b>0.995</b></p> <p>Jx 11.08 cm4 Wx 4.10 cm3</p> <p>Jy 4.75 cm4 Wy 1.82 cm3</p>		Tavola Table <b>B 08</b>	<p><b>SX12.213</b></p> <p>Anta per fermavetro ridotta 1 sede guarnizione <i>Reduced door for glazing bead 1 seal seat</i></p> <p>Peso/Weight kg/ml. <b>0.773</b></p> <p>Jx 07.27 cm4 Wx 2.79 cm3</p> <p>Jy 1.50 cm4 Wy 0.62 cm3</p>		Tavola Table <b>B 09</b>

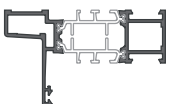


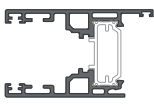
<p><b>SX12.214</b></p> <p>Anta vetro infilare angolo 1 sede guarnizione <i>Glass door insert for corner 1 seal seat</i></p> <p>Peso/Weight kg/ml. <b>0.998</b></p> <p>Jx 10.71 cm4 Wx 3.93 cm3</p> <p>Jy 4.62 cm4 Wy 1.75 cm3</p>		Tavola Table <b>B08</b>	<p><b>SX12.305</b></p> <p>Incontro angolo esterno principale <i>Main outer corner node</i></p> <p>Peso/Weight kg/ml. <b>1.385</b></p> <p>Jx 15.22 cm4 Wx 4.36 cm3</p> <p>Jy 32.65 cm4 Wy 5.60 cm3</p>		Tavola Table <b>B 12</b>
<p><b>SX12.215</b></p> <p>Anta vetro infilare angolo 2 sede guarnizione <i>Glass door insert for corner 2 seal seat</i></p> <p>Peso/Weight kg/ml. <b>0.999</b></p> <p>Jx 10.77 cm4 Wx 3.97 cm3</p> <p>Jy 4.70 cm4 Wy 1.79 cm3</p>		Tavola Table <b>B 08</b>	<p><b>SX12.306</b></p> <p>Incontro angolo esterno secondario <i>Secondary external corner node</i></p> <p>Peso/Weight kg/ml. <b>0.717</b></p> <p>Jx 0.56 cm4 Wx 0.44 cm3</p> <p>Jy 16.50 cm4 Wy 3.26 cm3</p>		Tavola Table <b>B 12</b>
<p><b>SX12.216</b></p> <p>Anta fermavetro per angolo <i>Glass bead door for corner</i></p> <p>Peso/Weight kg/ml. <b>0.927</b></p> <p>Jx 08.67 cm4 Wx 2.80 cm3</p> <p>Jy 3.39 cm4 Wy 1.18 cm3</p>		Tavola Table <b>B 08</b>	<p><b>SX12.307</b></p> <p>Incontro centrale di sicurezza <i>Central safety profile</i></p> <p>Peso/Weight kg/ml. <b>1.287</b></p> <p>Jx 64.43 cm4 Wx 10.50 cm3</p> <p>Jy 8.49 cm4 Wy 3.77 cm3</p>		Tavola Table <b>B 10</b>
<p><b>SX12.217</b></p> <p>Anta fermavetro per angolo 1 sede guarnizione <i>Glass bead door for corner 1 seal seat</i></p> <p>Peso/Weight kg/ml. <b>0.930</b></p> <p>Jx 08.68 cm4 Wx 2.90 cm3</p> <p>Jy 3.48 cm4 Wy 1,22 cm3</p>		Tavola Table <b>B 08</b>	<p><b>SX12.308</b></p> <p>Incontro centrale ridotto <i>Reduced central node profile</i></p> <p>Peso/Weight kg/ml. <b>0.432</b></p> <p>Jx 04.09 cm4 Wx 0.39 cm3</p> <p>Jy 1.24cm4 Wy 0.22 cm3</p>		Tavola Table <b>B 10</b>
<p><b>SX12.301</b></p> <p>Incontro centrale <i>Central node profile</i></p> <p>Peso/Weight kg/ml. <b>1.204</b></p> <p>Jx 28.09 cm4 Wx 5.41 cm3</p> <p>Jy 5.68 cm4 Wy 2.39 cm3</p>		Tavola Table <b>B 10</b>	<p><b>SX85.101</b></p> <p>Telaio binario 2 vie <i>2-way track frame</i></p> <p>Peso/Weight kg/ml. <b>1.794</b></p> <p>Jx 53.05 cm4 Wx 12.48 cm3</p> <p>Jy 5.73 cm4 Wy 2.70 cm3</p>		Tavola Table <b>B 05</b>
<p><b>SX12.302</b></p> <p>Incontro centrale rinforzato <i>Reinforced central node profile</i></p> <p>Peso/Weight kg/ml. <b>1.267</b></p> <p>Jx 54.55 cm4 Wx 8.44 cm3</p> <p>Jy 8.52 cm4 Wy 3.77 cm3</p>		Tavola Table <b>B 10</b>	<p><b>SX85.102</b></p> <p>Telaio binario 3 vie <i>3-way track frame</i></p> <p>Peso/Weight kg/ml. <b>2.857</b></p> <p>Jx 209.29 cm4 Wx 28.86 cm3</p> <p>Jy 8.24 cm4 Wy 4.09 cm3</p>		Tavola Table <b>B 05</b>
<p><b>SX12.303</b></p> <p>Incontro per 4 ante <i>Node for 4 doors</i></p> <p>Peso/Weight kg/ml. <b>0.766</b></p> <p>Jx 1.10 cm4 Wx 0.05 cm3</p> <p>Jy 16.36 cm4 Wy 3.18 cm3</p>		Tavola Table <b>B 12</b>	<p><b>SX85.103</b></p> <p>Telaio binario 2 vie <i>2-way track frame</i></p> <p>Peso/Weight kg/ml. <b>1.919</b></p> <p>Jx 53.48 cm4 Wx 12.51 cm3</p> <p>Jy 5.73 cm4 Wy 2.70 cm3</p>		Tavola Table <b>B 13</b>
<p><b>SX12.304</b></p> <p>Incontro anta per angolo interno <i>Door node for internal corner</i></p> <p>Peso/Weight kg/ml. <b>0.418</b></p> <p>Jx 0.05 cm4 Wx 0.03 cm3</p>		Tavola Table <b>B 12</b>	<p><b>SX85.104</b></p> <p>Telaio binario 3 vie <i>3-way track frame</i></p> <p>Peso/Weight kg/ml. <b>2.982</b></p> <p>Jx 209.46 cm4 Wx 28.99 cm3</p> <p>Jy 8.24 cm4 Wy 4.09 cm3</p>		Tavola Table <b>B 13</b>

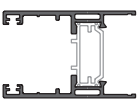



<b>SX85.105</b>		Tavola Table <b>B 13</b>
Telaio binario 2 vie con guarnitura ariera <i>2 way rail frame with insect screen slide</i>		
Peso/Weight <b>kg/m l. 1.819</b>		
Jx 43.05 cm <sup>4</sup> Wx 10.48 cm <sup>3</sup>		
Jy 4.73 cm <sup>4</sup> Wy 2.20 cm <sup>3</sup>		

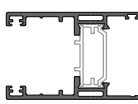
<b>SX85.207</b>		Tavola Table <b>B 11</b>
Anta vetro infilare maggiorata 2 sede guarn. <i>Large glass door insert 2 seal seat</i>		
Peso/Weight <b>kg/ml. 1.695</b>		
Jx 18.81 cm <sup>4</sup> Wx 20.14 cm <sup>3</sup>		
Jy 18.93 cm <sup>4</sup> Wy 20.01 cm <sup>3</sup>		


<b>SX85.136</b>		Tavola Table <b>B 09</b>
Profilo di accoppiamento SX85 e CX650 <i>SX85 and CX650 System Coupling Profile</i>		
Peso/Weight <b>kg/ml. 1.362</b>		
Jx 32.66 cm <sup>4</sup> Wx 7.57 cm <sup>3</sup>		
Jy 5.36 cm <sup>4</sup> Wy 1.55 cm <sup>3</sup>		

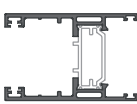
<b>SX85.208</b>		Tavola Table <b>B 11</b>
Anta vetro infilare alzante <i>Lift-and-slide glass door insert</i>		
Peso/Weight <b>kg/ml. 1.699</b>		
Jx 18.81 cm <sup>4</sup> Wx 20.14 cm <sup>3</sup>		
Jy 18.93 cm <sup>4</sup> Wy 20.01 cm <sup>3</sup>		


<b>SX85.201</b>		Tavola Table <b>B 07</b>
Anta vetro infilare maggiorata <i>Large glass door insert</i>		
Peso/Weight <b>kg/ml. 1.388</b>		
Jx 17.87 cm <sup>4</sup> Wx 7.77 cm <sup>3</sup>		
Jy 15.39 cm <sup>4</sup> Wy 4.15 cm <sup>3</sup>		

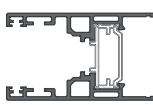
<b>SX85.501</b>		Tavola Table <b>B 07</b>
Profilo aggiuntivo binario superiore <i>Additional upper frame profile</i>		
Peso/Weight <b>kg/ml. 0.229</b>		
Jx 00.00 cm <sup>4</sup> Wx 0.00 cm <sup>3</sup>		
Jy 0.00 cm <sup>4</sup> Wy 0.00 cm <sup>3</sup>		


<b>SX85.202</b>		Tavola Table <b>B 07</b>
Anta vetro infilare maggiorata 1 sede guarn. <i>Large glass door insert 1 seal seat</i>		
Peso/Weight <b>kg/ml. 1.389</b>		
Jx 17.91 cm <sup>4</sup> Wx 7.76 cm <sup>3</sup>		
Jy 0.00 cm <sup>4</sup> Wy 0.00 cm <sup>3</sup>		

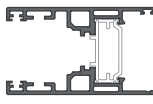
<b>SX85.502</b>		Tavola Table <b>B 05</b>
Copri binario telaio laterale <i>Side frame rail cover</i>		
Peso/Weight <b>kg/ml. 0.326</b>		
Jx 00.00 cm <sup>4</sup> Wx 0.00 cm <sup>3</sup>		
Jy 0.00 cm <sup>4</sup> Wy 0.00 cm <sup>3</sup>		


<b>SX85.203</b>		Tavola Table <b>B 07</b>
Anta vetro infilare maggiorata 2 sede guarn. <i>Large glass door insert 2 seal seat</i>		
Peso/Weight <b>kg/ml. 1.390</b>		
Jx 17.95 cm <sup>4</sup> Wx 7.80 cm <sup>3</sup>		
Jy 15.72 cm <sup>4</sup> Wy 4.26 cm <sup>3</sup>		

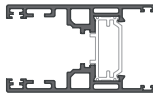
<b>SX85.505</b>		Tavola Table <b>B 07</b>
Binario in alluminio <i>Aluminium guide rail</i>		
Peso/Weight <b>kg/ml. 0.235</b>		
Jx 00.00 cm <sup>4</sup> Wx 0.00 cm <sup>3</sup>		
Jy 0.00 cm <sup>4</sup> Wy 0.00 cm <sup>3</sup>		


<b>SX85.204</b>		Tavola Table <b>B 11</b>
Anta vetro infilare alzante <i>Lift-and-slide glass door insert</i>		
Peso/Weight <b>kg/ml. 1.754</b>		
Jx 21.37 cm <sup>4</sup> Wx 9.28 cm <sup>3</sup>		
Jy 22.98 cm <sup>4</sup> Wy 5.72 cm <sup>3</sup>		

<b>SX85.506</b>		Tavola Table <b>B 07</b>
Fermavetro per ante <i>Glazing bead for doors</i>		
Peso/Weight <b>kg/ml. 0.127</b>		
Jx 00.00 cm <sup>4</sup> Wx 0.00 cm <sup>3</sup>		
Jy 0.00 cm <sup>4</sup> Wy 0.00 cm <sup>3</sup>		


<b>SX85.205</b>		Tavola Table <b>B 11</b>
Anta vetro infilare alzante 1 sede guarn. <i>Lift-and-slide glass door insert 1 seal seat</i>		
Peso/Weight <b>kg/ml. 1.760</b>		
Jx 21.41 cm <sup>4</sup> Wx 9.28 cm <sup>3</sup>		
Jy 23.15 cm <sup>4</sup> Wy 5.72 cm <sup>3</sup>		


<b>SX85.507</b>		Tavola Table <b>B 07</b>
Fermavetro per ante <i>Glazing bead for doors</i>		
Peso/Weight <b>kg/ml. 0.149</b>		
Jx 00.00 cm <sup>4</sup> Wx 0.00 cm <sup>3</sup>		
Jy 0.00 cm <sup>4</sup> Wy 0.00 cm <sup>3</sup>		


<b>SX85.206</b>		Tavola Table <b>B 11</b>
Anta vetro infilare alzante 2 sede guarn. <i>Lift-and-slide glass door insert 2 seal seat</i>		
Peso/Weight <b>kg/ml. 1.766</b>		
Jx 21.45 cm <sup>4</sup> Wx 9.32 cm <sup>3</sup>		
Jy 23.39 cm <sup>4</sup> Wy 5,80 cm <sup>3</sup>		

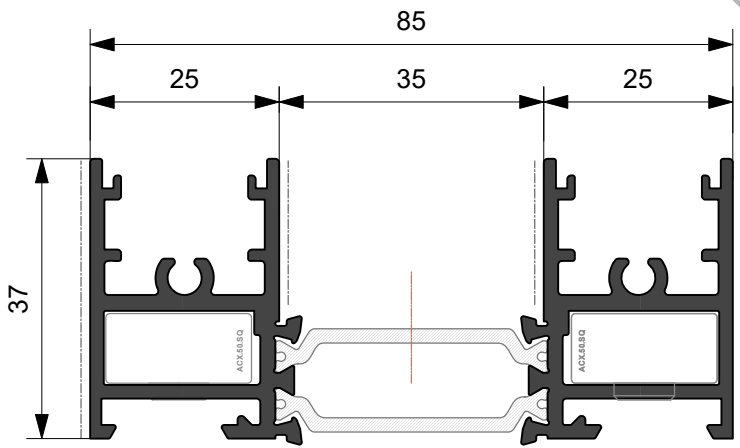
<b>XX70.503</b>		Tavola Table <b>B 09</b>
Coprifilo planare per clip <i>Planar strike profile for clips</i>		
Peso/Weight <b>kg/ml. 0.224</b>		
Jx 00.00 cm <sup>4</sup> Wx 0.00 cm <sup>3</sup>		
Jy 0.00 cm <sup>4</sup> Wy 0.00 cm <sup>3</sup>		



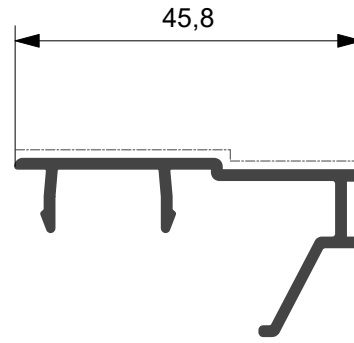
<b>XX70.504</b>			
Coprifilo sormonto per clip <i>Overlapping profile for clips</i>			Tavola Table
Peso/Weight	kg/ml. <b>0.238</b>		B 09
Jx	00.00 cm <sup>4</sup> Wx 0.00 cm <sup>3</sup>		
Jy	0.00 cm <sup>4</sup> Wy 0.00 cm <sup>3</sup>		

<b>SX11.632</b>			
Porta zanzariera-Copri anta sup.			Tavola Table
Peso/Weight	kg/ml. <b>0.361</b>		B 10
Jx	00.00 cm <sup>4</sup> Wx 0.00 cm <sup>3</sup>		
Jy	0.00 cm <sup>4</sup> Wy 0.00 cm <sup>3</sup>		

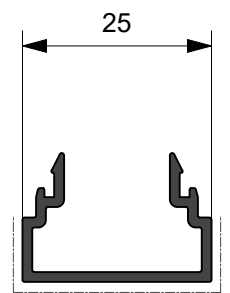
<b>RC 029</b>			
Battuta riportata telaio <i>Frame reported stop</i>			Tavola Table
Peso/Weight	kg/ml. <b>0.222</b>		B 07
Jx	00.00 cm <sup>4</sup> Wx 0.00 cm <sup>3</sup>		
Jy	0.00 cm <sup>4</sup> Wy 0.00 cm <sup>3</sup>		



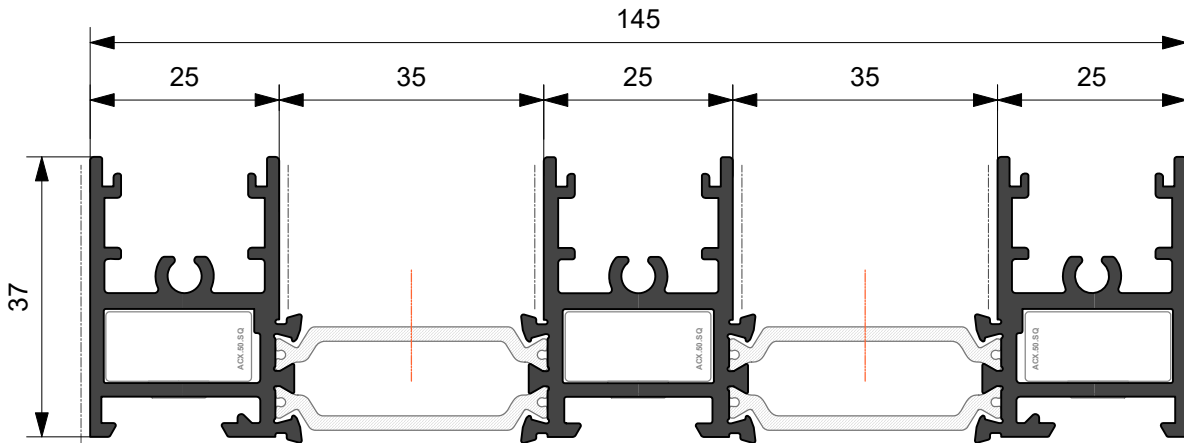
**SX85.101**  
Kg/ml 1,794  
--- mm. 74,0



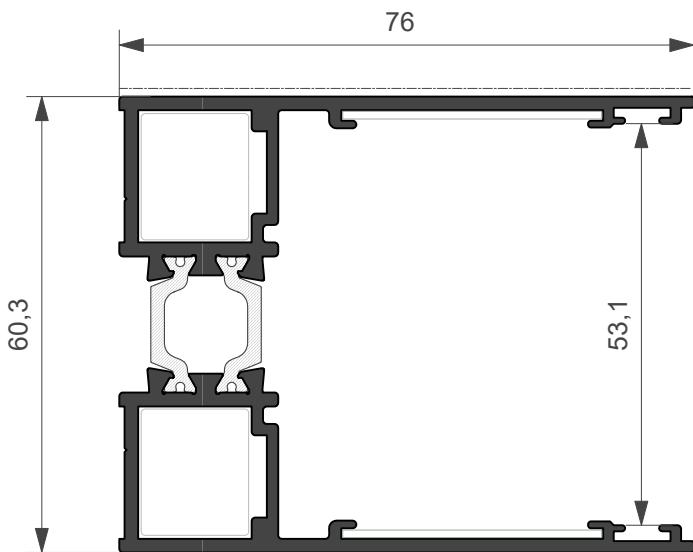
**SX85.502**  
Kg/ml 0,326  
--- mm. 46,0



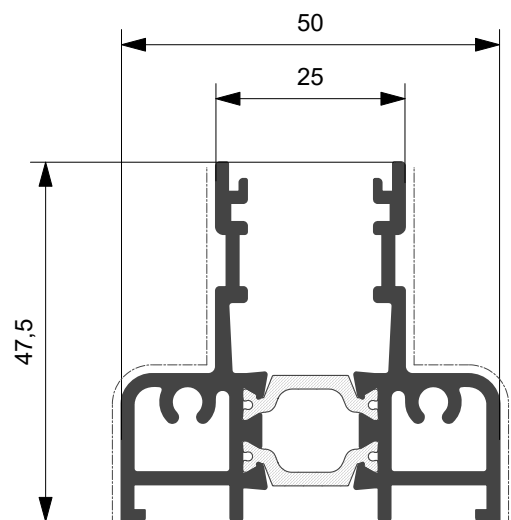
**SX85.501**  
Kg/ml 0,229  
--- mm. 42,0



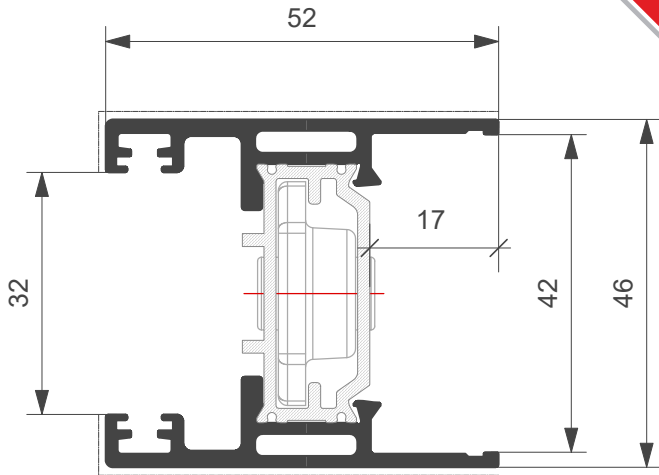
**SX85.102**  
Kg/ml 2,857  
--- mm. 96,0



**SX12.153**  
Kg/ml 1,614  
--- mm. 152,0

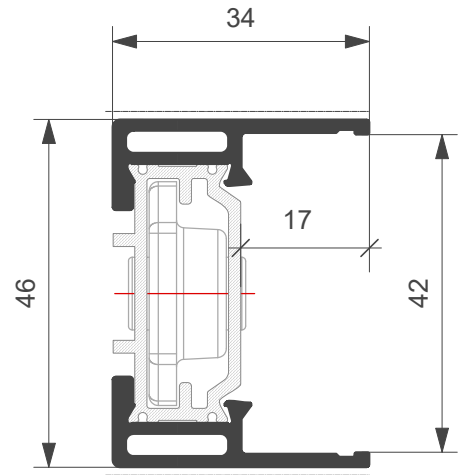


**SX11.154**  
Kg/ml 1,226  
--- mm. 120,0



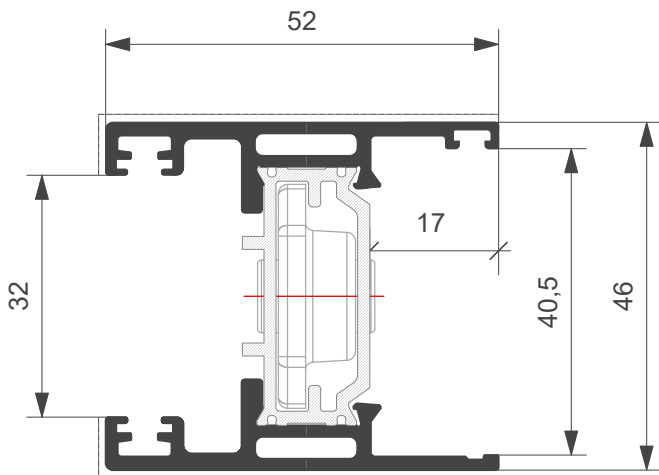
**SX12.203**

Kg/ml 1.150  
--- mm. 114,0



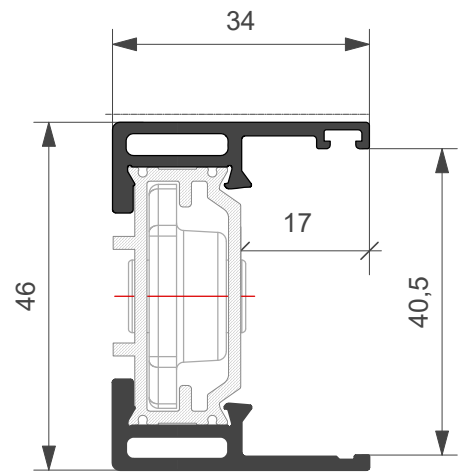
**SX12.204**

Kg/ml 0.840  
--- mm. 114,0



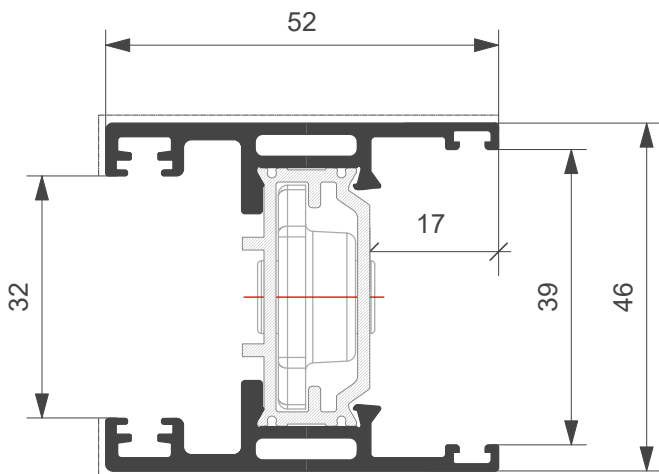
**SX12.206**

Kg/ml 1.153  
--- mm. 114,0



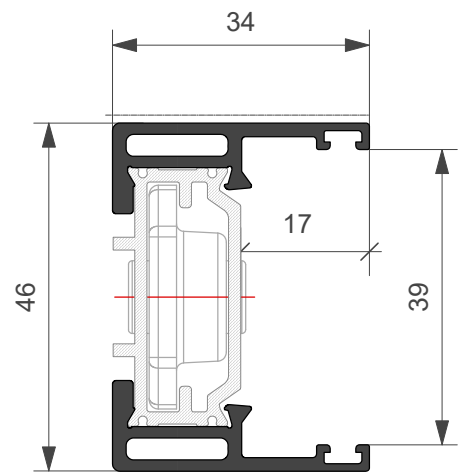
**SX12.207**

Kg/ml 0.841  
--- mm. 68,0



**SX12.208**

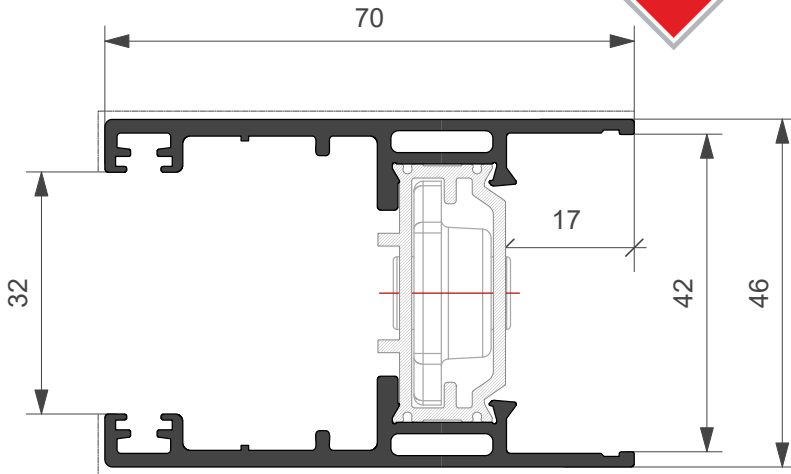
Kg/ml 1.156  
--- mm. 114,0



**SX12.209**

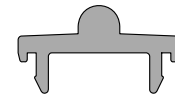
Kg/ml 0.842  
--- mm. 068,0





**SX85.201**

Kg/ml 1.388  
--- mm. 140,0



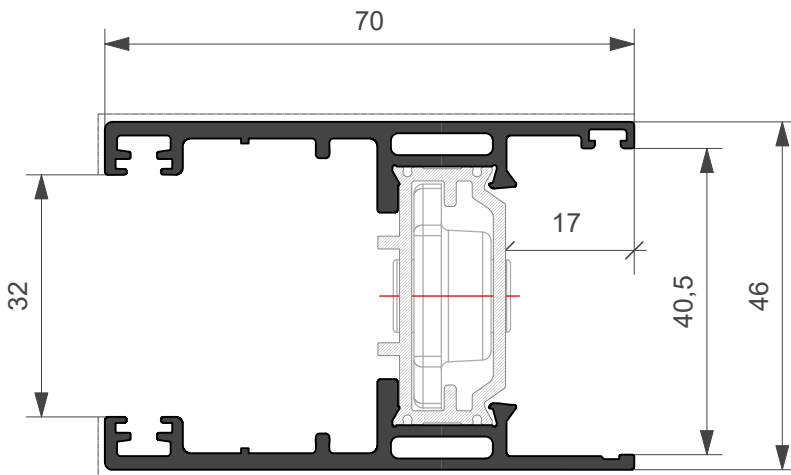
**SX85.505**

Kg/ml 0.235  
--- mm. 25,0



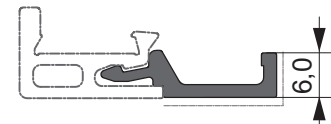
**SX85.506**

Kg/ml 0.127  
--- mm. 15,0



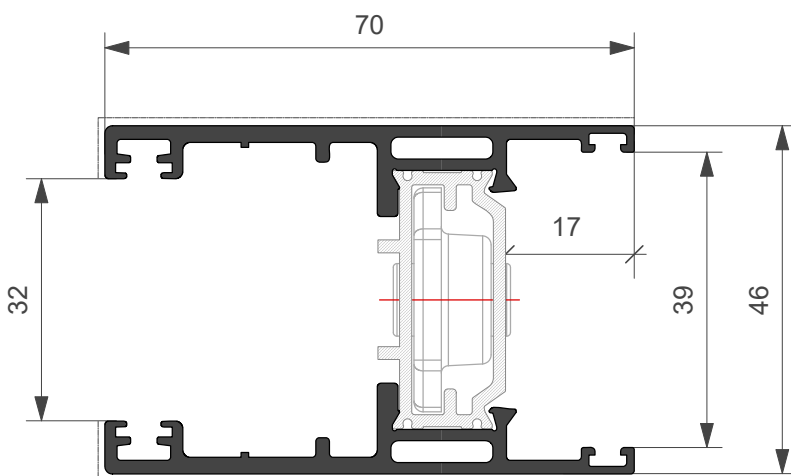
**SX85.202**

Kg/ml 1.389  
--- mm. 140,0



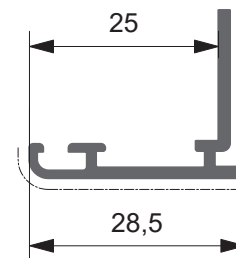
**SX85.507**

Kg/ml 0.149  
--- mm. 15,0



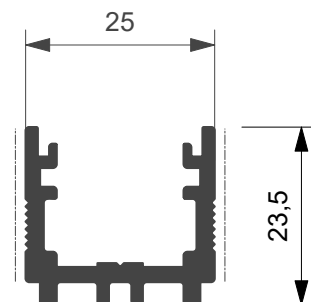
**SX85.203**

Kg/ml 1.390  
--- mm. 140,0



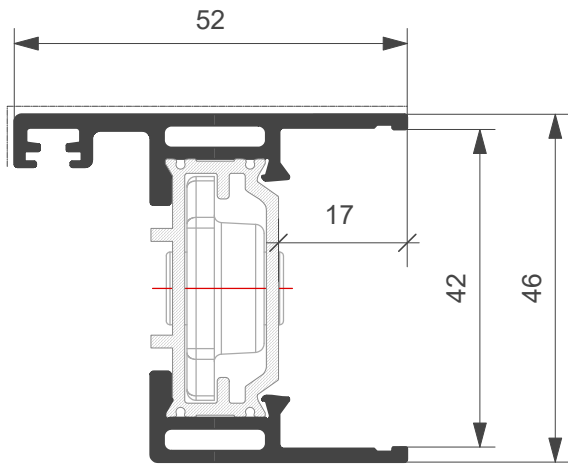
**RC 029**

Kg./ml. 0,222  
--- mm. 32



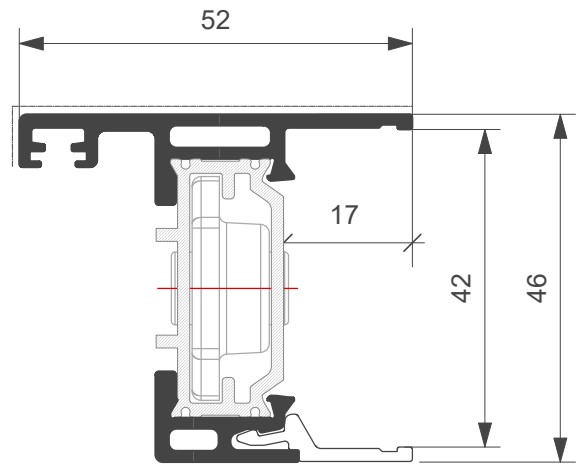
**SX11.149**

Kg/ml 0.463  
--- mm. 42,0



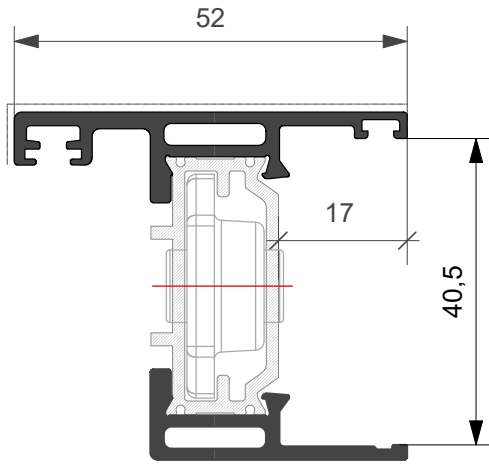
**SX12.205**

Kg/ml 0.995  
--- mm. 86,0



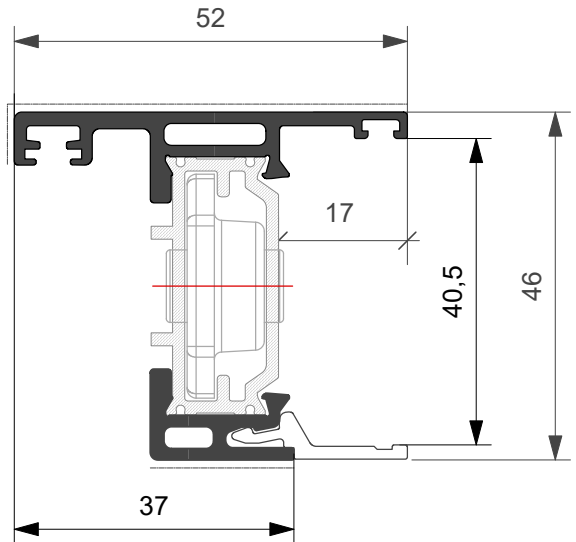
**SX12.216**

Kg/ml 0.927  
--- mm. 71,0



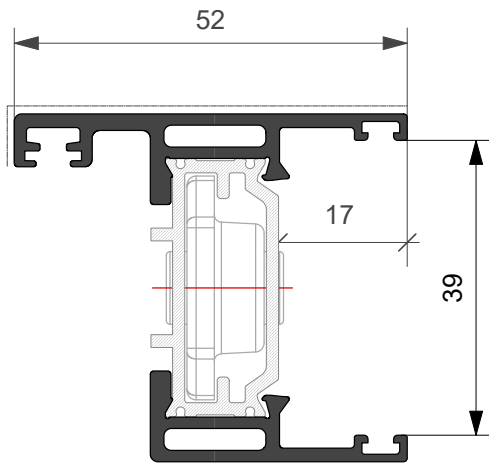
**SX12.214**

Kg/ml 0.998  
--- mm. 86,0



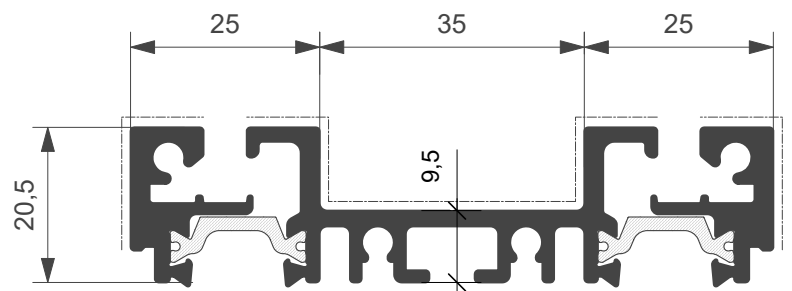
**SX12.217**

Kg/ml 0.930  
--- mm. 86,0



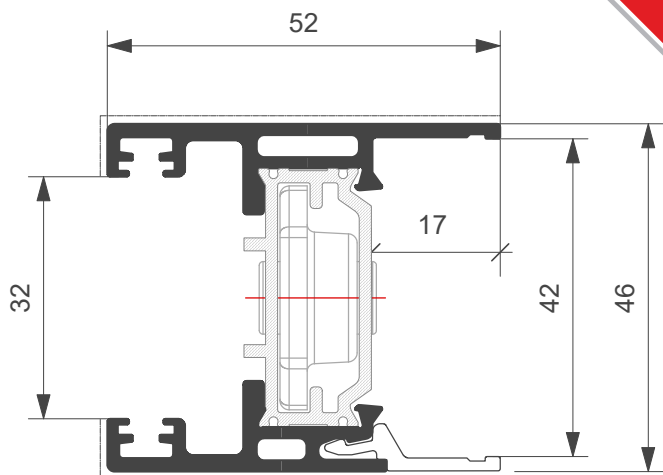
**SX12.215**

Kg/ml 0.999  
--- mm. 86,0



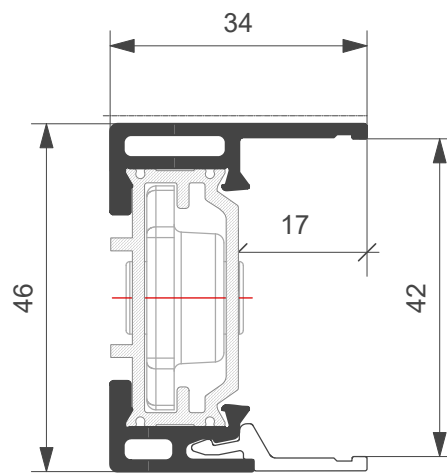
**SX11.176**

Kg/ml 1.563  
--- mm. 130,0



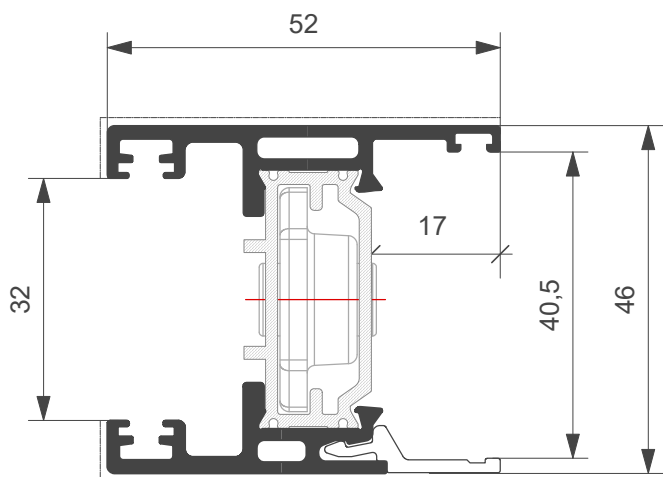
**SX12.210**

Kg/ml 1.091  
--- mm. 86,0



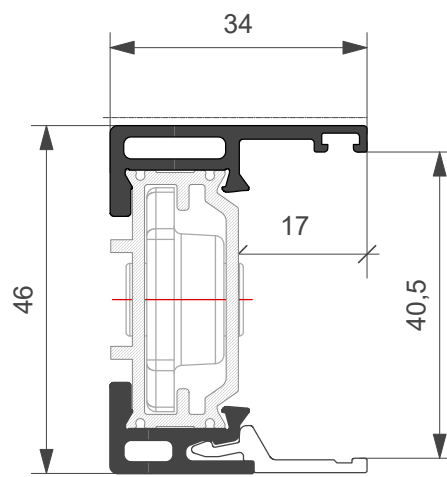
**SX12.211**

Kg/ml 0.772  
--- mm. 71,0



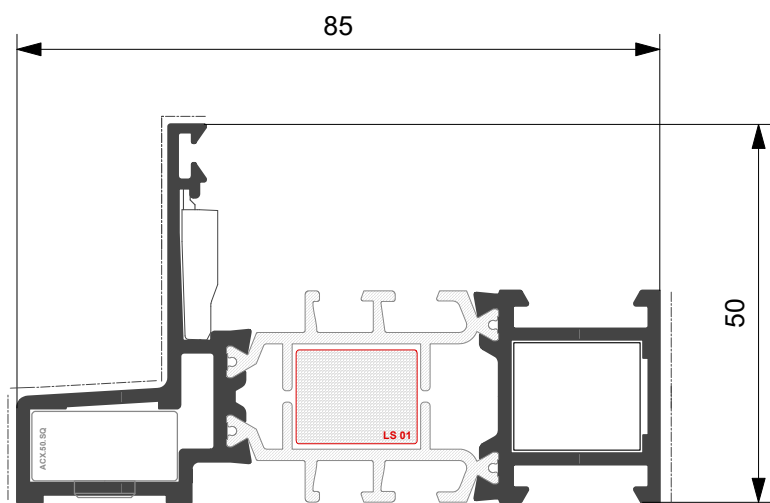
**SX12.212**

Kg/ml 1.094  
--- mm. 86,0



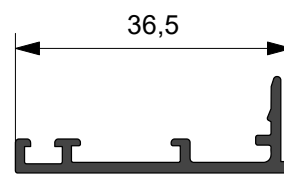
**SX12.213**

Kg/ml 0.773  
--- mm. 71,0



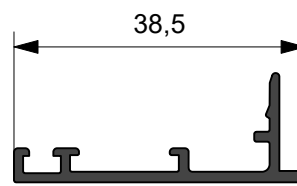
**SX85.136**

Kg/ml 1.362  
--- mm. 95,0



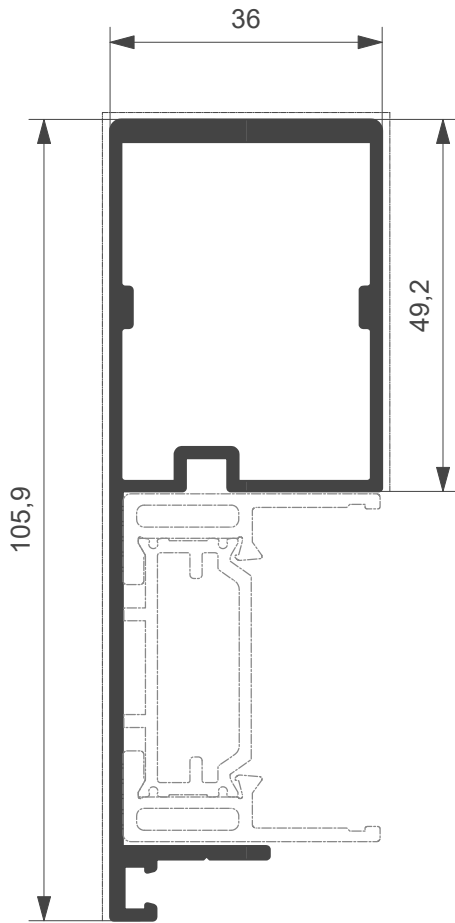
**XX70.503**

Kg/ml 0.224  
--- mm. 37,0



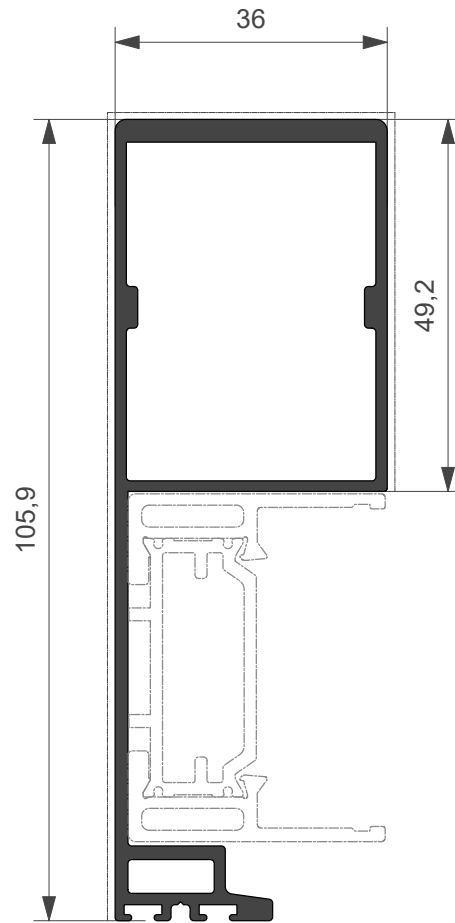
**XX70.504**

Kg/ml 0.238  
--- mm. 39,0



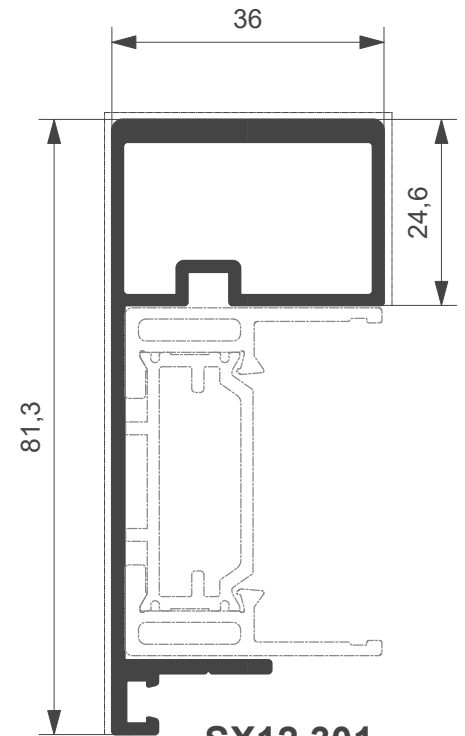
**SX12.302**

Kg/ml 1.267  
--- mm. 142,0



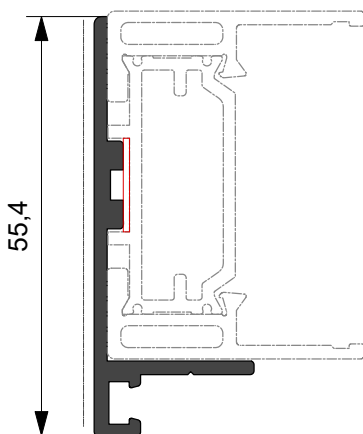
**SX12.307**

Kg/ml 1.287  
--- mm. 142,0



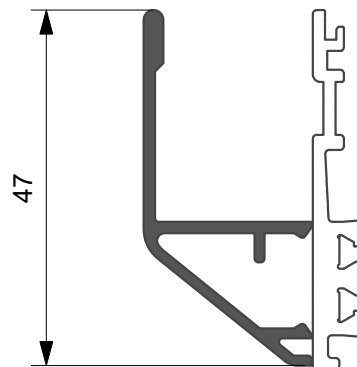
**SX12.301**

Kg/ml 1.204  
--- mm. 118,0



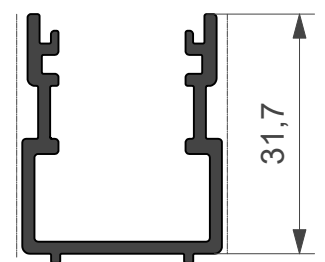
**SX12.308**

Kg/ml 0.432  
--- mm. 55,0



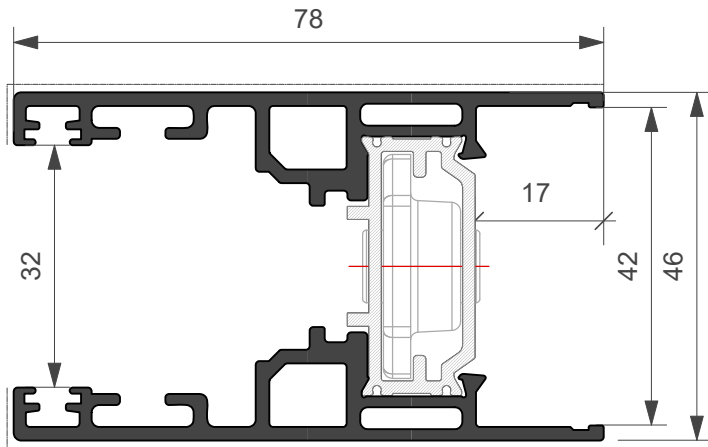
**SX11.632**

Kg/ml 0,361  
--- mm. 58,0



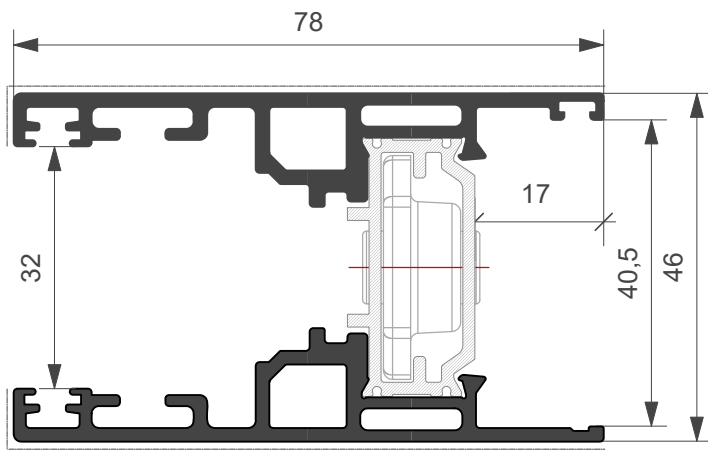
**SX11.303**

Kg/ml 0.472  
--- mm. 63,0



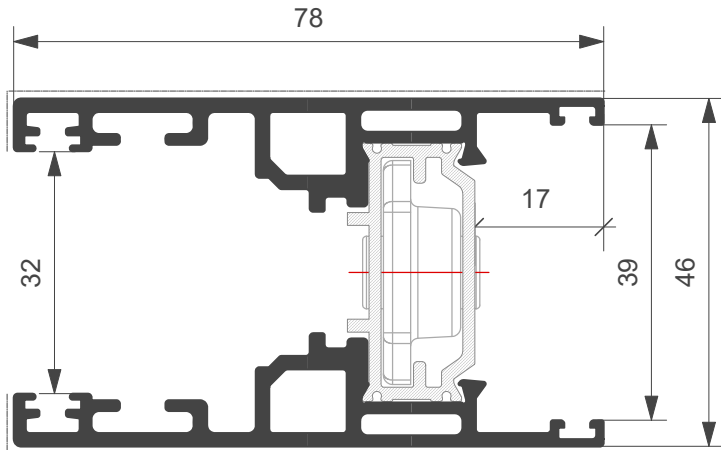
**SX85.204**

Kg/ml 1,754  
--- mm. 156,0



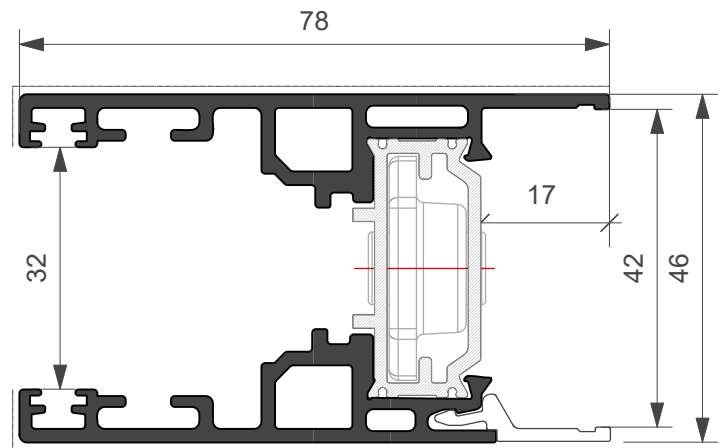
**SX85.205**

Kg/ml 1,760  
--- mm. 156,0



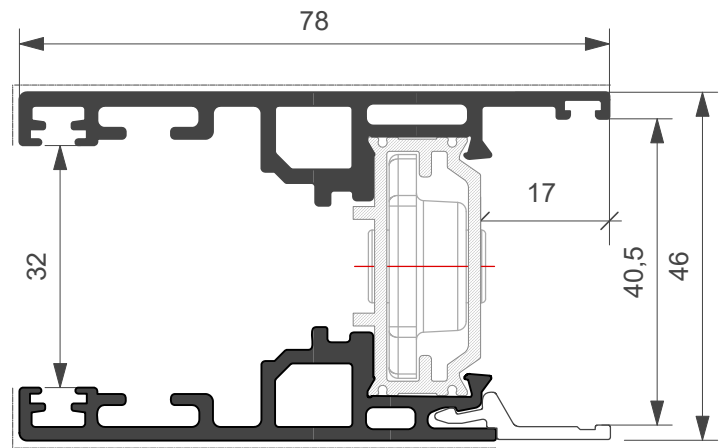
**SX85.206**

Kg/ml 1,766  
--- mm. 156,0



**SX85.207**

Kg/ml 1.695  
--- mm. 139,0

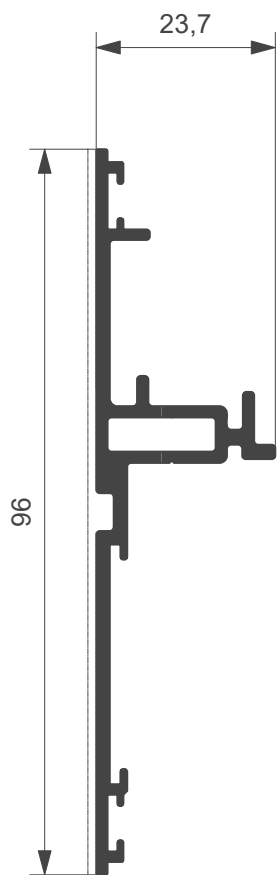


**SX85.208**

Kg/ml 1.699  
--- mm. 139,0

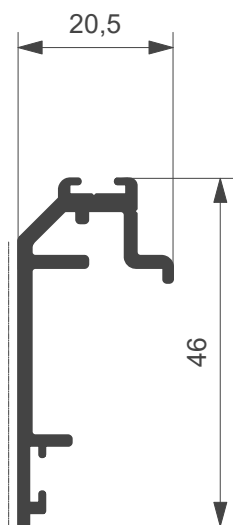


4 ANTA



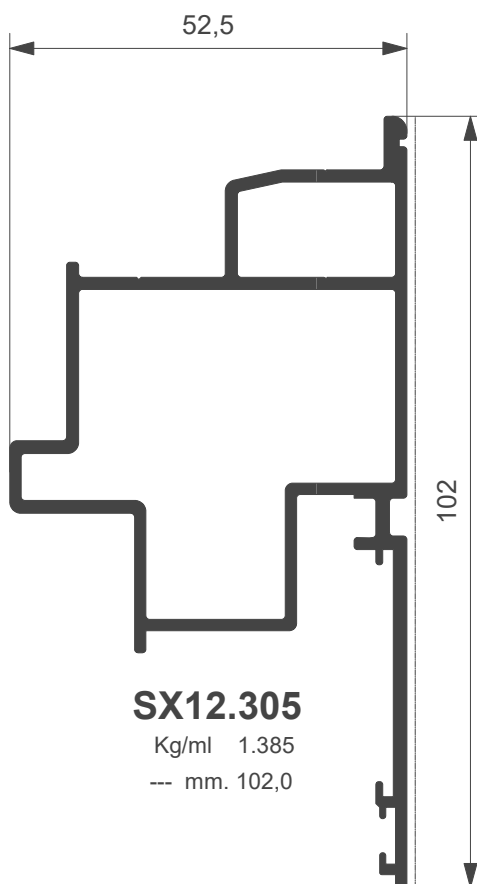
**SX12.303**

Kg/ml 0.766  
--- mm. 96,0



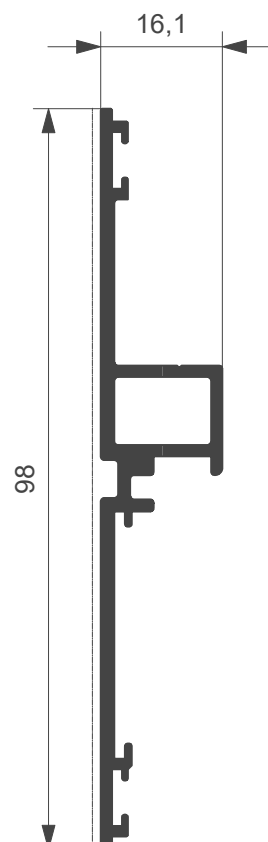
**SX12.304**

Kg/ml 0.418  
--- mm. 38,0



**SX12.305**

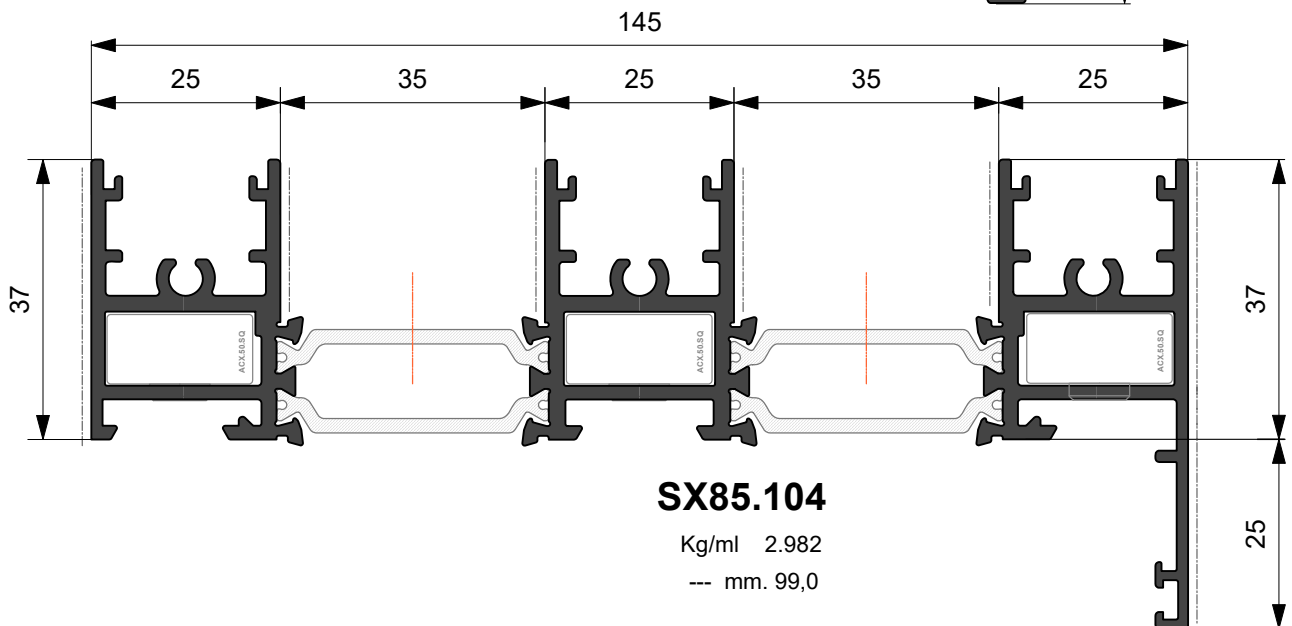
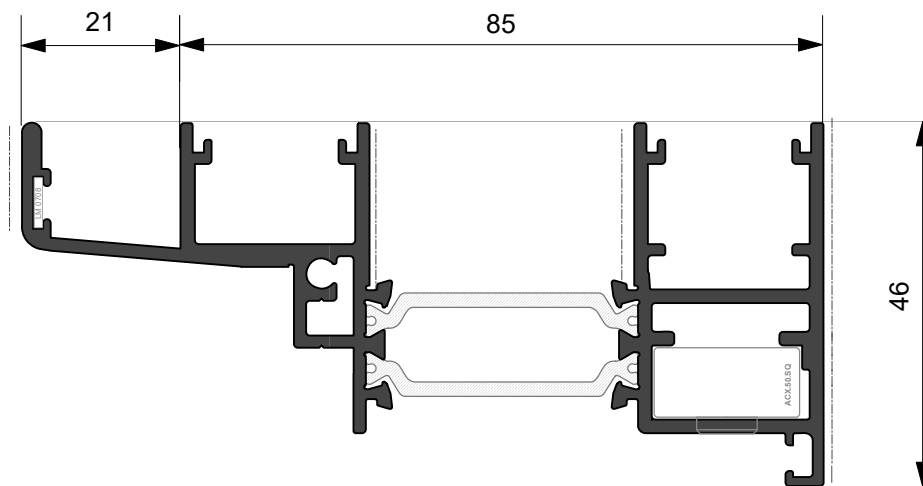
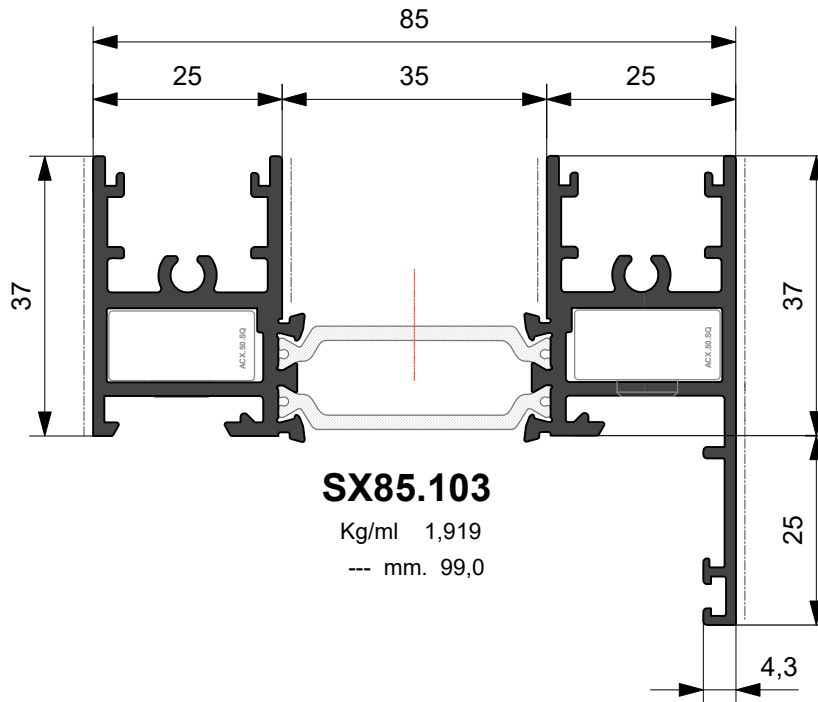
Kg/ml 1.385  
--- mm. 102,0



**SX12.306**

Kg/ml 0.717  
--- mm. 98,0







**Accessori e Guarnizioni**  
*Accessories and Gaskets*

**Gruppo C**

Elenco accessori | *List of Accessories*  
Elenco guarnizioni | *List of Window Gaskets*





## CODIFICA FINITURE SUPERFICIALI ACCESSORI

### ACCESSORIES SURFACE FINISHING CODES

In fase di ordine aggiungere agli accessori, se previste, le seguenti codifiche superficiali:  
When ordering, add the following surface codes to the accessories listed below, where applicable:

<i>DESCRIPTION</i>	<b>CODICE CODE</b>	<b>DESCRIZIONE</b>
<i>PAINTED MATT BLACK</i>	<b>NEOPA</b>	VERNICIATO NERO OPACO
<i>WHITE</i>	<b>R 9 0 1 0</b>	VERNICIATO BIANCO
<i>IVORY</i>	<b>R 1 0 1 3</b>	VERNICIATO AVORIO
<i>GREEN</i>	<b>R 6 0 0 5</b>	VERNICIATO VERDE
<i>BLACK</i>	<b>R 9 0 0 5</b>	VERNICIATO NERO LUCIDO
<i>BROWN</i>	<b>R 8 0 1 7</b>	VERNICIATO MARRONE
<i>GOTHIC GREEN</i>	<b>G 6 3 6 0</b>	VERNICIATO VERDE GOTICO
<i>GOTHIC GREY</i>	<b>G 9 4 2 0</b>	VERNICIATO GRIGIO GOTICO
<i>GOTHIC BROWN</i>	<b>G 3 9 7 6</b>	VERNICIATO MARRONE GOTICO
<i>SILVER</i>	<b>V E A R</b>	VERNICIATO ARGENTO
<i>WITHERED MOSS</i>	<b>V S C R A</b>	VERDE SCURO RAGGRINZITO
<i>FALLOW</i>	<b>M A R A G</b>	MARRONE RAGGRINZITO
<i>GOLDFINISH GUNMETAL GRAY</i>	<b>K A N F U</b>	CANNA DI FUCILE GOLDFINISH
<i>GOLDFINISH COPPER</i>	<b>K R A M E</b>	RAME GOLDFINISH
<i>GOLDFINISH POLISHED</i>	<b>K I N O X</b>	INOX LUCIDO GOLDFINISH
<i>GOLDFINISH SATIN-FINISH STAINLESS STEEL</i>	<b>K S A T I</b>	INOX SATINATO GOLDFINISH
<i>GOLDFINISH GOLD</i>	<b>K G O L D</b>	GOLD GOLDFINISH
<i>GOLDFINISH ANTIQUE BRASS</i>	<b>K A N T I C</b>	OTTONE ANTICO GOLDFINISH
<i>NEW SILVER</i>	<b>A R G E N T</b>	NEW ARGENTO
<i>NEW BRONZE</i>	<b>B R O N Z</b>	NEW BRONZO






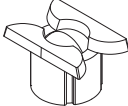





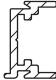
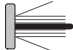
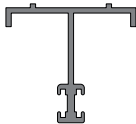



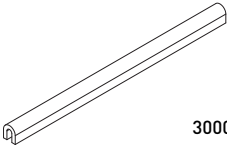

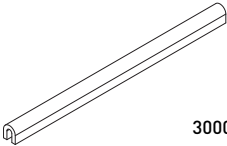

### ESEMPIO

**ACX** 08.71 | **R 9010**

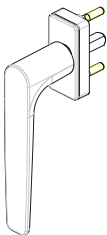
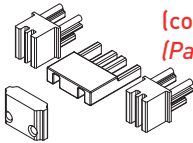
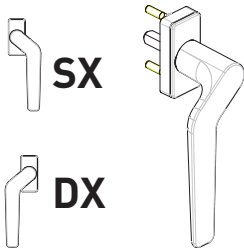
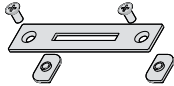
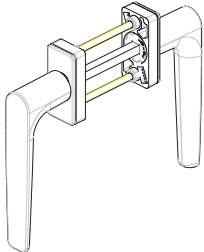


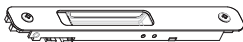
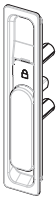
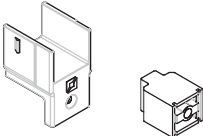

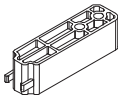
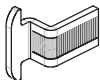
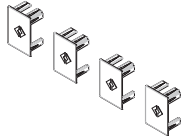

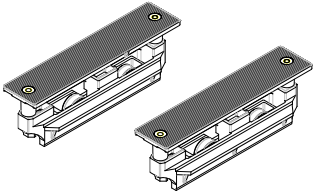
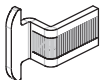
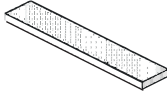
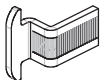

**Martellina Verniciata | COLORE Bianco Ral 9010**  
Painted Handle | COLOUR White RAL 9010

EXAMPLE

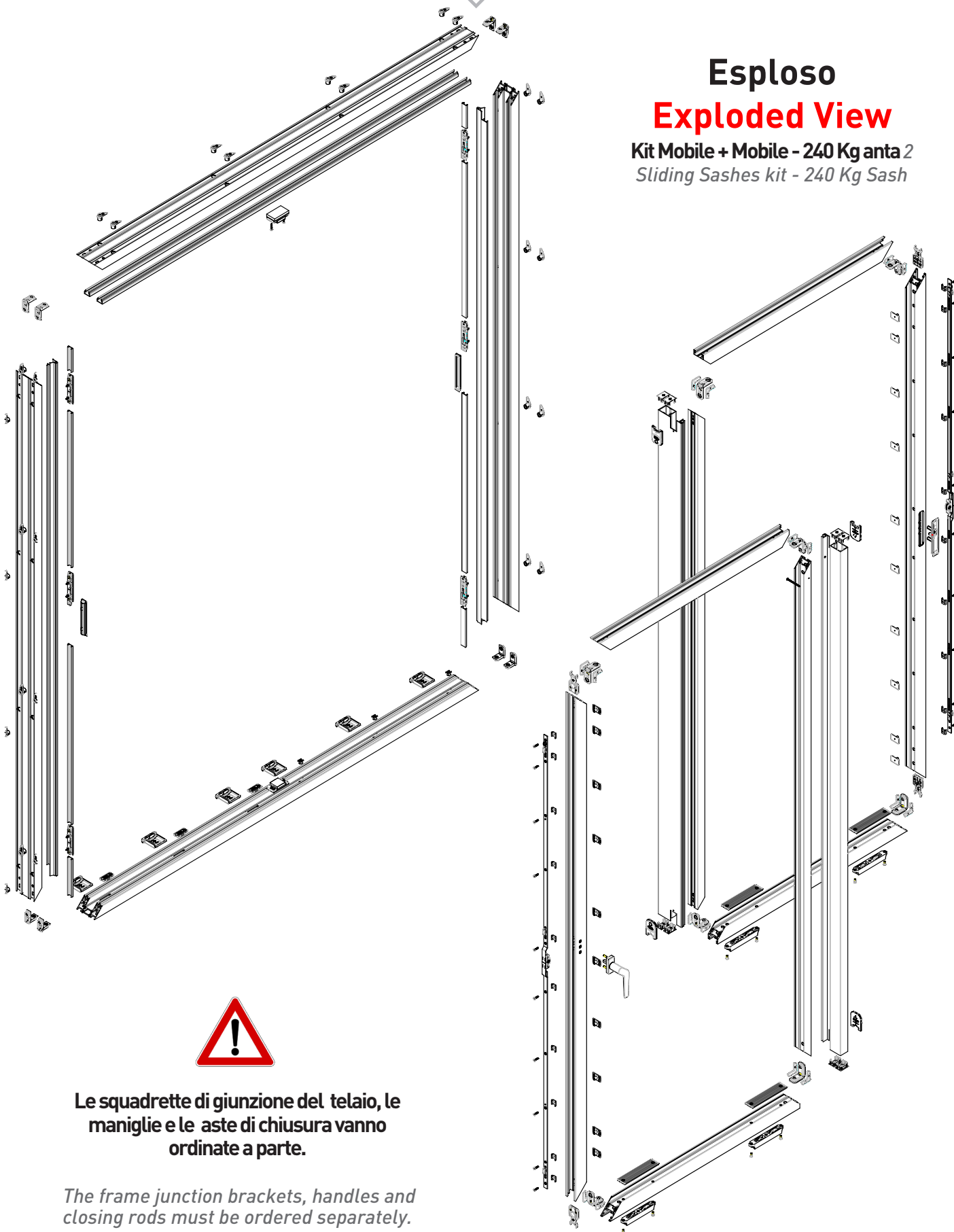


<p><b>ACX .50.SQ</b></p> <p>Descrizione   Description Squadretta a pulsante per telaio Push-button bracket for frame</p>	 <p>SX85 .101 SX85 .102</p>	<p><b>ASX 10.72</b></p> <p>Descrizione   Description Guarnizione profilo centrale Central profile gasket</p>	
<p><b>AWX 16 .SQ</b></p> <p>Descrizione   Description Squadretta a pulsante per telaio Push-button bracket for frame</p>	 <p>SX12 .153</p>	<p><b>ASX 10.74</b></p> <p>Descrizione   Description Guarnizione per vetro da inserire mm.32 Gasket for glass to inserted mm. 32</p>	 <p>+/- 1 mm. dello spazio vetro</p>
<p><b>AMX 6841</b></p> <p>Descrizione   Description Boccole di drenaggio in plastica Plastic rain bushings</p>	 <p>d=12 mm</p>	<p><b>ASX 10.80</b></p> <p>Descrizione   Description Guarnizione per vetro da inserire mm.32 Gasket for glass to inserted mm. 32</p>	 <p>+/- 1 mm. dello spazio vetro</p>
<p><b>ASX 05.02</b></p> <p>Descrizione   Description Boccole di drenaggio con sfera in plastica Drain bushings with plastic ball</p>	 <p>d=12 mm</p>	<p><b>AC X.10.71</b></p> <p>Descrizione   Description Guarnizione per fermavetro. Gasket for glazing beads.</p>	 <p>Si consiglia di usare a pezzi It is recommended to use in pieces</p>
<p><b>ARX 06.01</b></p> <p>Descrizione   Description Registro telaio universale in zama Universal frame adjuster in zamak</p>		<p><b>ASX 10.26</b></p> <p>Descrizione   Description Barretta copripirotaia Rail cover bar</p>	
<p><b>BX09</b></p> <p>Descrizione   Description Barretta guida inferiore per binario Inox Lower guide bar for stainless steel rail</p>		<p><b>ASX .10.33</b></p> <p>Descrizione   Description Guarnizione lunga esterna vetro Long outer glass gasket</p>	 <p>mm. 1,5</p>
<p><b>BX30</b></p> <p>Descrizione   Description Profilo isolante per ferramenta Insulating profile for hardware</p>		<p><b>ASX 10.34</b></p> <p>Descrizione   Description Spazzolino base 6.9 mm. con tripla pinna Base toothbrush 6.9 mm. with triple fin</p>	
<p><b>BX53</b></p> <p>Barretta Descrizione   Description Traverso Superiore SX85.502 Insulating Profile for Upper Transom SX85.502</p>		<p><b>ARX .10.12</b></p> <p>Descrizione   Description Guarnizione vetro interna Internal glass gasket</p>	 <p>spessore   thickness 3 - 4 mm.</p>
<p><b>ASX 10.69</b></p> <p>Descrizione   Description Guarnizione di tenuta per anta Sealing gasket for Sash</p>		<p><b>ARX .10.13</b></p> <p>Descrizione   Description Guarnizione vetro interna Internal glass gasket</p>	 <p>spessore   thickness 5 - 6 mm.</p>
<p><b>ASX 15.02</b></p> <p>Descrizione   Description Binario ad "U" in acciaio inox "U" track in stainless steel</p>	 <p>3000 mm.</p>	<p><b>ARX .10.14</b></p> <p>Descrizione   Description Guarnizione vetro interna Internal glass gasket</p>	 <p>spessore   thickness 7 - 8 mm.</p>
<p><b>ASX 15.02</b></p> <p>Descrizione   Description Binario ad "U" in acciaio inox "U" track in stainless steel</p>	 <p>3000 mm.</p>	<p><b>ARX .10.15</b></p> <p>Descrizione   Description Guarnizione vetro interna Internal glass gasket</p>	 <p>spessore   thickness 9 - 10 mm.</p>



<p><b>ACX.08.60</b></p> <p>Descrizione   Description</p> <p>Martellina sporgenza quadro 26 mm. Martellina Handle Panel Projection 26 mm.</p>		<p><b>ASX.08.77</b></p> <p>Descrizione   Description</p> <p>Accessorio per fissaggio profilo SX11.176 SX11.176 Fixing Profile</p>	 <p>(coppia) (Pair)</p>
<p><b>ACX.08.71 SX -DX</b></p> <p>Descrizione   Description</p> <p>Martellina DX/SX c/manico disassato L quadro 26 mm, Martellina Handle RH/LH w/Offset Handle Panel Projection 26 mm.</p>		<p><b>ASX.08.78</b></p> <p>Descrizione   Description</p> <p>Riscontro c/ Eccentrici CounterPlate w/Offset pins</p>	
<p><b>ACX.08.72</b></p> <p>Descrizione   Description</p> <p>Doppia Martellina per sez. profilo fino a 64 mm Two-Side Martellina for Profile Sect. up to 64 mm.</p>		<p><b>ASX.08.80</b></p> <p>Descrizione   Description</p> <p>Cover sagomata per Fastlock Shaped cover for Fastlock</p>	 <p>Solo per anta minimale Only for minimal sash</p>
<p><b>ASX.08.73</b></p> <p>Descrizione   Description</p> <p>Maniglia di traino esterna External Pull Washer</p>		<p><b>ASX.15.04</b></p> <p>Descrizione   Description</p> <p>Maniglia ad incasso - Scasso 187x19mm Embedded Handle Housing Hole 187x19 mm.</p>	
<p><b>ASX.08.74</b></p> <p>Descrizione   Description</p> <p>Maniglia ad incasso Sporgenza Quadro 21.5 mm. Embedded Handle Square Projection 21.5 mm.</p>		<p><b>ASX.07.10</b></p> <p>Descrizione   Description</p> <p>KIT Tappo 4" Anta per Alzante Scorrevole 4" Sash Cap Kit for LIFT &amp; SLIDE</p>	
<p><b>ASX.08.75</b></p> <p>Descrizione   Description</p> <p>Maniglia ad incasso versione Automatica Lavorazione 187x 20 mm. Automatic Embedded Handle Housing Hole 187x20 mm.</p>		<p><b>6742.18</b></p> <p>Descrizione   Description</p> <p>Sostegno per Anta Fissa Fixed Sash Support</p>	
<p><b>ASX.08.76</b></p> <p>Descrizione   Description</p> <p>Nasello in acciaio a T zigr. c/Piega 10.mm. T Steel Hook w/10mm. Bend</p>		<p><b>ASX 12.6N0835</b></p> <p>Descrizione   Description</p> <p>Kit tappi per profilo SX12.302 e similari Kit caps for profile SX12.302 and similar</p>	
<p><b>ASX.08.75</b></p> <p>Descrizione   Description</p> <p>Maniglia ad incasso versione Automatica Lavorazione 187x 20 mm. Automatic Embedded Handle Housing Hole 187x20 mm.</p>		<p><b>ASX85.CAR.ALZ</b></p> <p>Descrizione   Description</p> <p>Coppia Carrelli Anta SX85.206 vers. Scorrevole Pair of Carriers for Slide Sash SX85.206</p>	
<p><b>ASX.08.76</b></p> <p>Descrizione   Description</p> <p>Nasello in acciaio a T zigr. c/Piega 10.mm. T Steel Hook w/10mm. Bend</p>		<p><b>ASX.15.15</b></p> <p>SX11.176 Descrizione   Description</p> <p>Tassello di tenuta centrale c/Spazzolino Block w/Center Seal and Brush</p>	
<p><b>ASX.08.76</b></p> <p>Descrizione   Description</p> <p>Nasello in acciaio a T zigr. c/Piega 10.mm. T Steel Hook w/10mm. Bend</p>		<p><b>ACX 04.63</b></p> <p>Descrizione   Description</p> <p>Clip per profili XX70.503-504 Profile clip XX70.503-504</p>	





## Esploso

## Exploded View

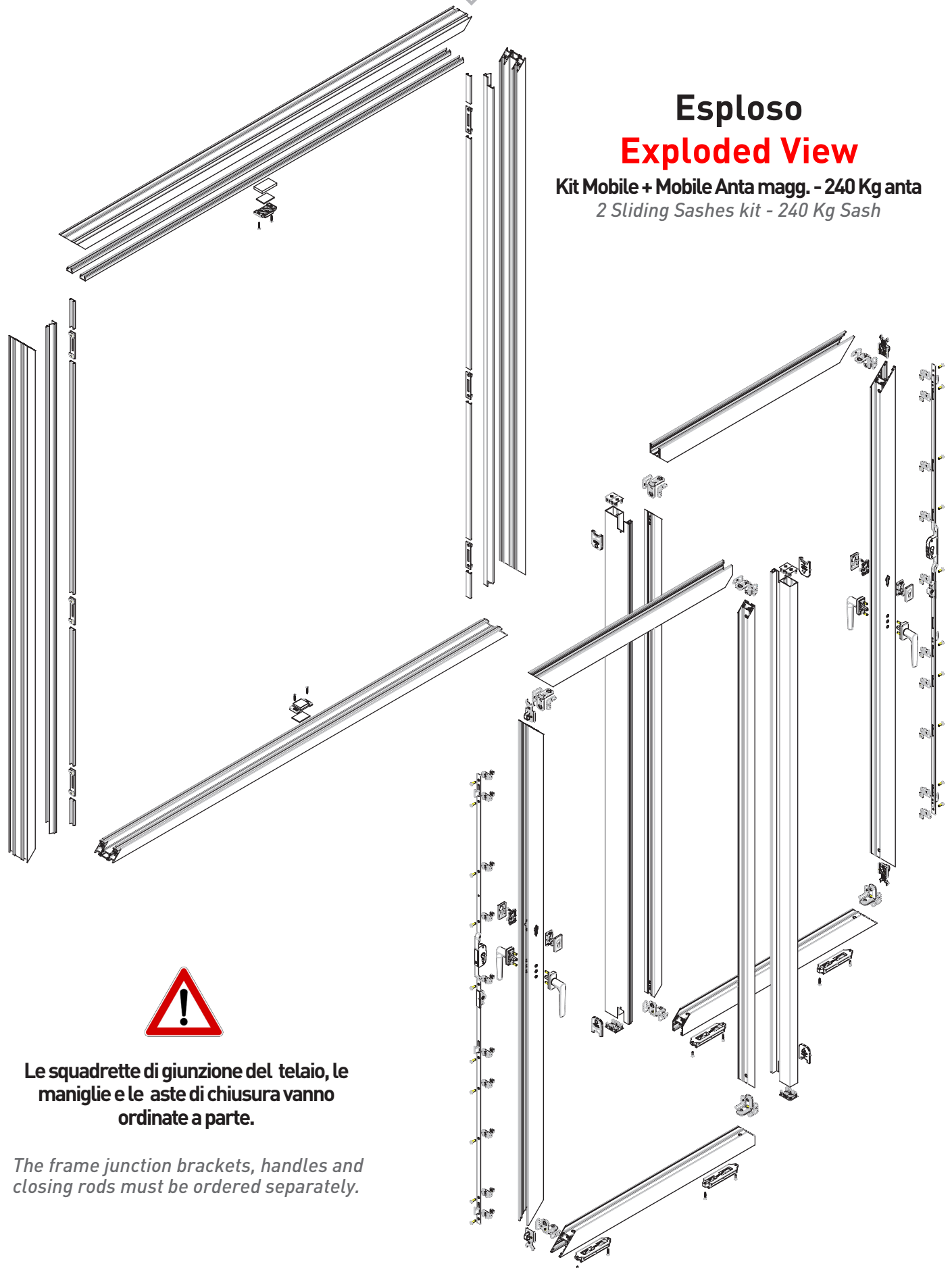
Kit Mobile + Mobile - 240 Kg anta 2

Sliding Sashes kit - 240 Kg Sash



**Le squadrette di giunzione del telaio, le maniglie e le aste di chiusura vanno ordinate a parte.**

*The frame junction brackets, handles and closing rods must be ordered separately.*



## Esploso

## Exploded View

**Kit Mobile + Mobile Anta magg. - 240 Kg anta**  
*2 Sliding Sashes kit - 240 Kg Sash*



**Le squadrette di giunzione del telaio, le maniglie e le aste di chiusura vanno ordinate a parte.**

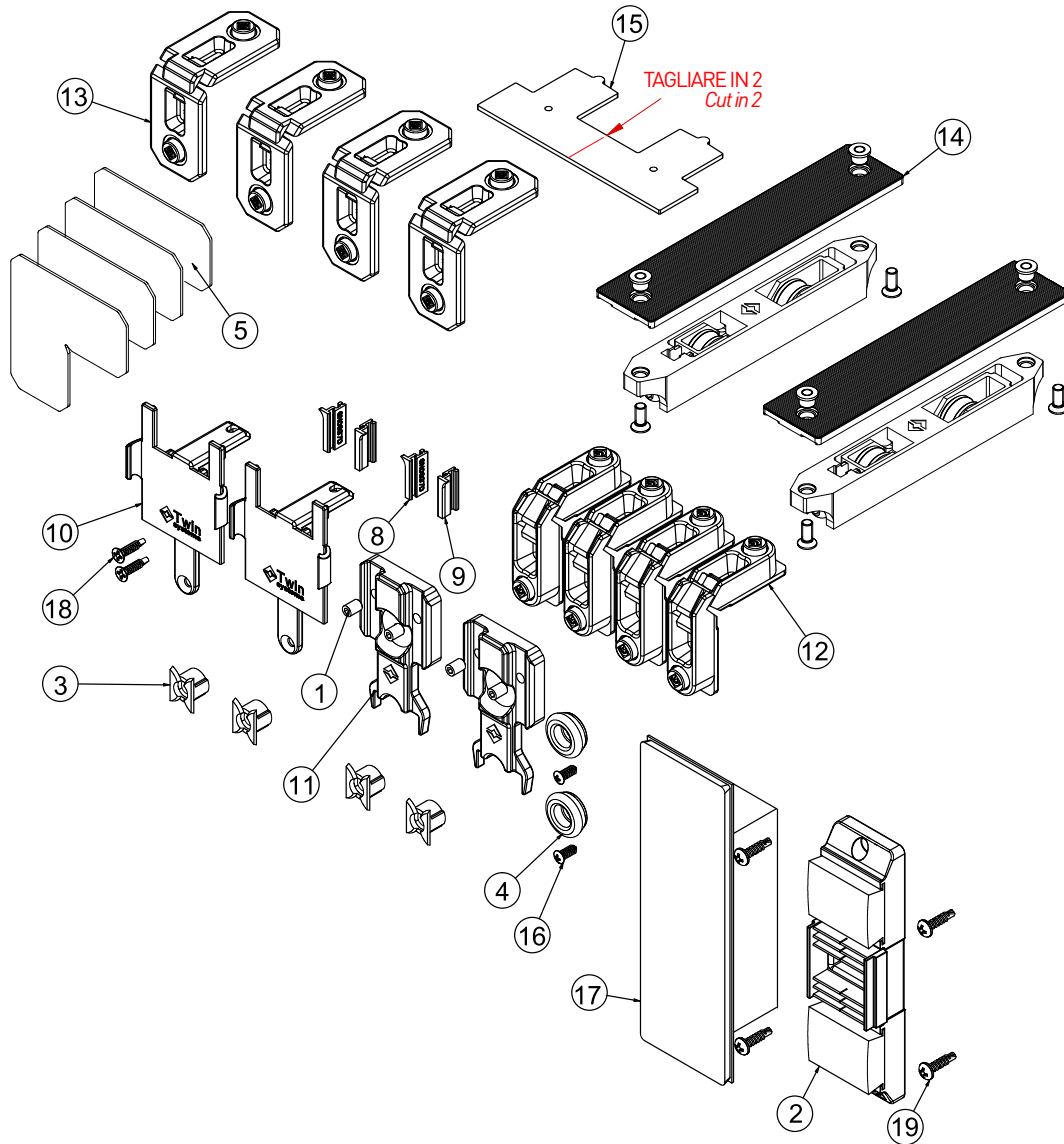
*The frame junction brackets, handles and closing rods must be ordered separately.*



# ASX.12.K1AM

Kit mono anta a scomparsa - 240 Kg anta  
Single Retractable door kit - 240 Kg Sash

**SX12.203....**



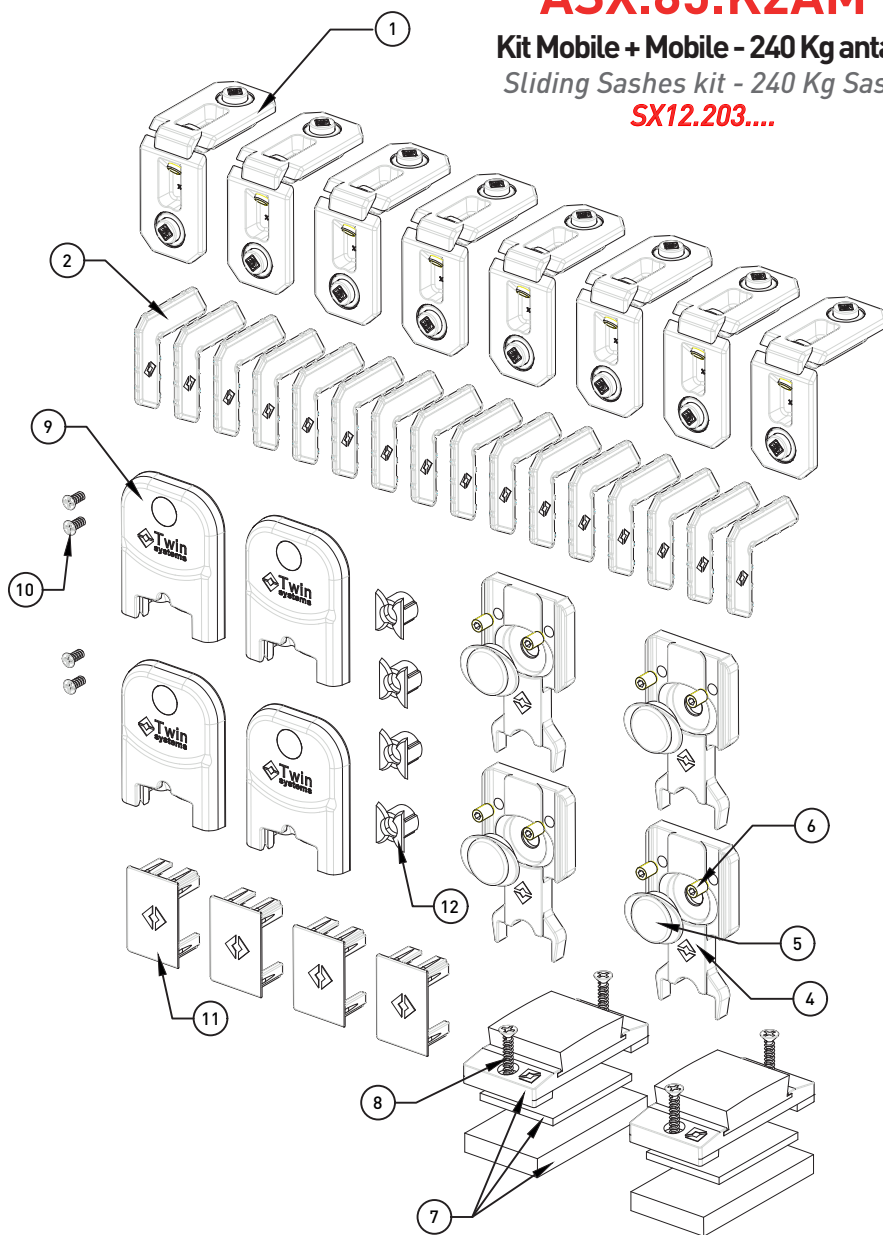
N.	Descrizione   Description	Qt.
1	braccio punta coppa i. 2 1 rain c p ip	4
2	assetto di tenuta centrale central sealin piece	1
3	occola di renaggio 12 S C rain shin 12 S	4
4	assetto ammortatore in imateria Shock absorber in material	2
5	Striscia retta allineamento per profilo SX.12.1 3 Allignment corner joint for SX.12.1 3 profile	4
8	appoggio X cartella SX120 lift cap SX120 folder	2
9	appoggio SX cartella SX120 lift cap SX120 folder	2
10	base tassello anti scarrucolamento superiore Centr. at. upper anti derailin do el ase enter at.	2

N.	Descrizione   Description	Qt.
11	assetto ammortatore anti scarr. inferiore Superiore Shock absorber anti derail plate lower upper	2
12	Striscia di resina usata a 1813 mm. Striscia cast corner joint 1.813 mm.	4
13	Striscia di resina 3010 a doppio pulsante corner joint from 3010 with double button	4
14	Carrello SX120 20 g Arrotondato SX120 20 roundedrolley	2
15	1	
16	chiodi autoilettante CC3 testa a sassetta Self tapping screws 3 sided head	2
17	assetto tenuta centrale superiore a 1813 mm. upper central sealin piece.	1
18	Striscia C 3 1 mm. Auto foranti S 3 1 mm. Self drillin	2
19	chiodi Auto forante Self drillin screws	2
21	Coprisola Scarico Ac acqua Water draina e slot cover	2



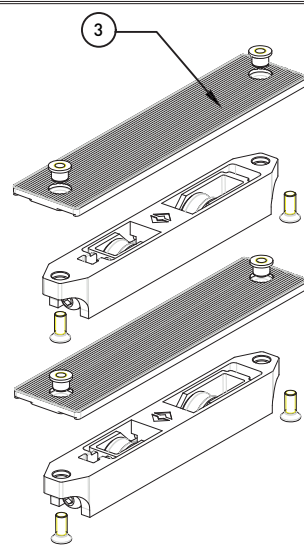
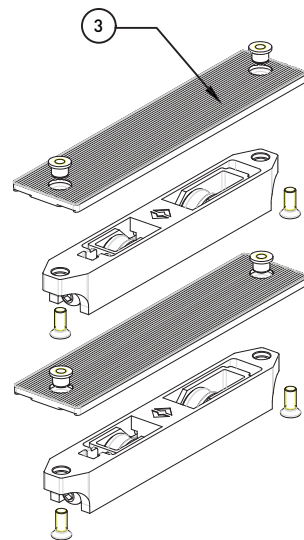
## ASX.85.K2AM

**Kit Mobile + Mobile - 240 Kg anta**  
Sliding Sashes kit - 240 Kg Sash  
**SX12.203....**



## ASX 85.CAR

**Coppia carrello bilanciato regist.**  
240 Kg anta  
Balanced adjustable roller 240 Kg Sash



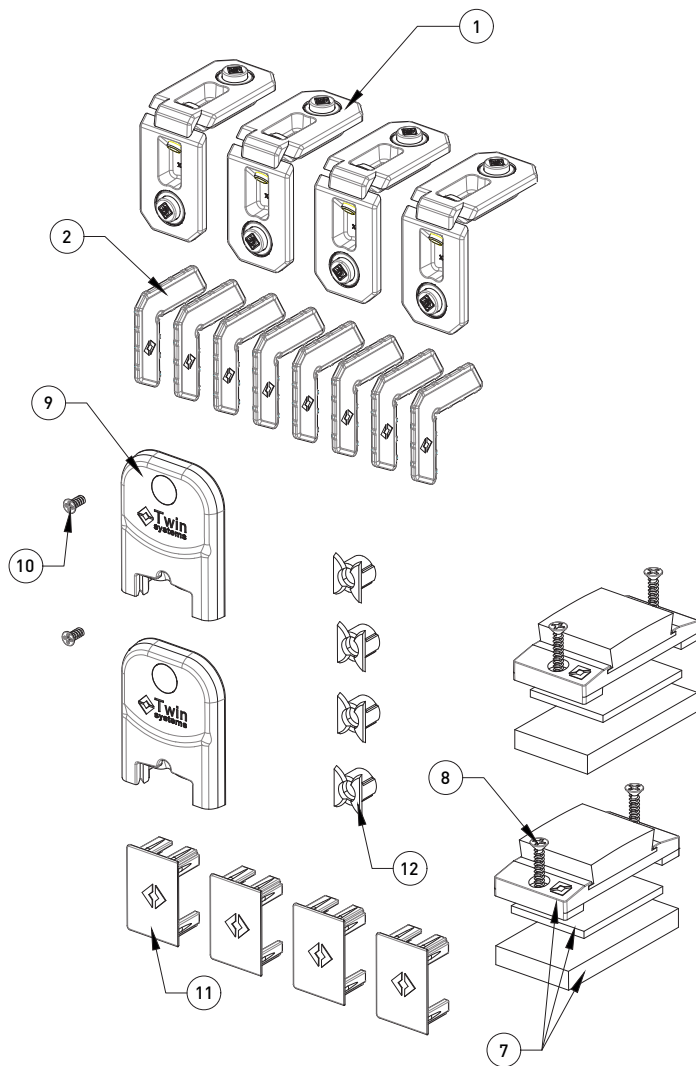
N.	Descrizione   Description	Qt.
1	Squad. da 30x10 a doppio pulsante   Corner joint from 30x10 with double button	8
2	Squad. allineamento per profilo anta   Alignment Corner joint for sash profile	16
3	Carrello SX85-SX120 -240 Kg Arrotondato   SX85-SX120 - 240 Kg Rounded TrolleyC	4
4	Tassello ammortizzatore/anti scarr. (Inferiore-Superiore)   Shock absorber / anti-derail plug (Lower-Upper)	4
5	Tassello ammortizzatore in gomma   Rubber shock absorber gusset	4
6	Grano M5x7 punta coppa (Rif. UNI 5929 DIN 916)   Grain M5x7 tip cup (Ref. UNI 5929 DIN 916)	8
7	Tassello tenuta centrale superiore e inferiore   Upper and lower central sealing gusset.	2
8	Vite autoforante TSPCR 3.9x25 inox   Self-drilling screw TSPCR 3.9x25 inox	4
9	Tappo coprilavorazione SX85-120   Processing cap SX85-120	4
10	Vite autofilettante TSPCR 3,5x8 filetto UNI 6947   Self-tapping screw TSPCR 3,5x8 thread UNI 6947	4

N.	Descrizione   Description	Qt.
11	Tappo copri tubolarità di rinforzo centrale SX85-120   SX85-120 central reinforcement tubular cap	4
12	Boccola di drenaggio Ø12-SV9-NE BC   Drainage bush	4



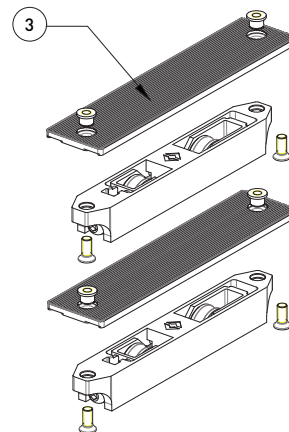
## ASX.85.K3AM

Kit aggiuntivo 3<sup>a</sup> anta - 240Kg anta  
Additional Kit 3rd sash - 240 Kg Sash



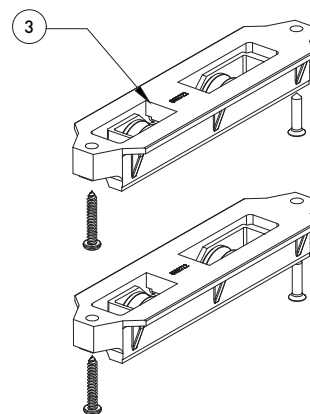
## ASX 85.CAR [SX12.203/206/208]

Coppia carrello bilanciato regist. | Balanced adjustable roller  
240 Kg anta | 240 Kg Sash



## ASX 85.CARMAG [SX85.201/202/203]

Coppia carrello bilanciato regist. | Balanced adjustable roller  
240 Kg anta | 240 Kg Sash



N.	Descrizione   Description	Qt.
1	Squad. da 30x10 a doppio pulsante   Corner joint from 30x10 with double button	4
2	Squad. allineamento per profilo anta   Alignment Corner joint for sash profile	8
3	Carrello SX85-SX120 -240 Kg Arrotondato   SX85-SX120 - 240 Kg Rounded Trolley	2
7	Tassello tenuta centrale superiore e inferiore   Upper and lower central sealing gusset.	2
8	Vite autoforante TSPCR 3.9x25 inox   Self-drilling screw TSPCR 3.9x25 inox	4
9	Tappo coprilavorazione SX85-120   Processing cap SX85-120	2
10	Vite autofilettante TSPCR 3,5x8 filetto UNI 6947   Self-tapping screw TSPCR 3,5x8 thread UNI 6947	2
11	Tappo copri tubolarità di rinforzo centrale SX85-120   SX85-120 central reinforcement tubular cap	4
12	Boccola di drenaggio Ø12-SV9-NE BC   Drainage bush	4

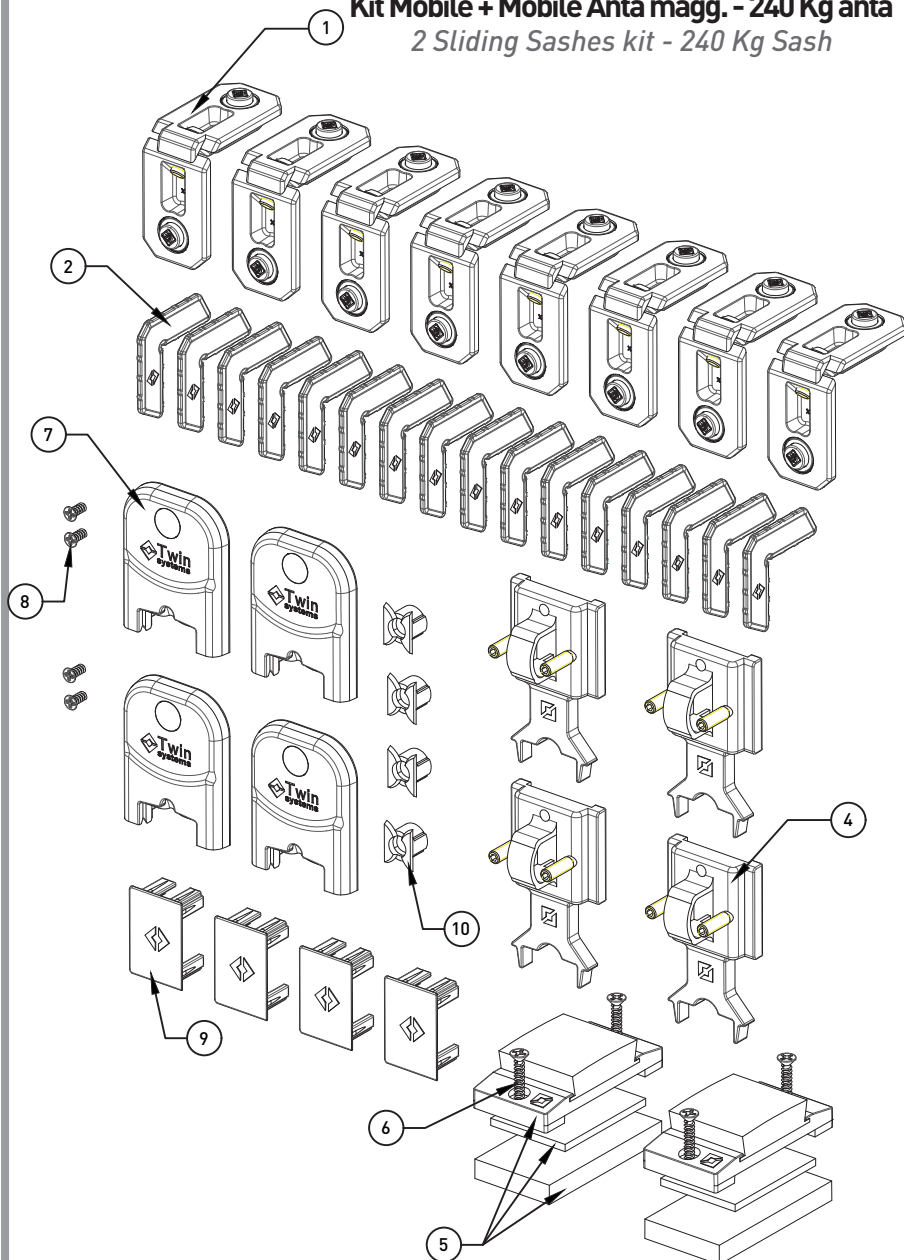
N.	Descrizione   Description	Qt.





## ASX.85.K2AMG

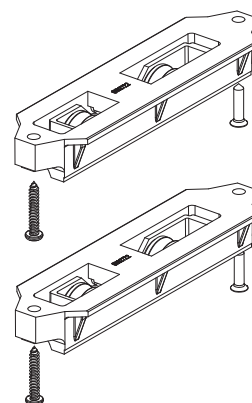
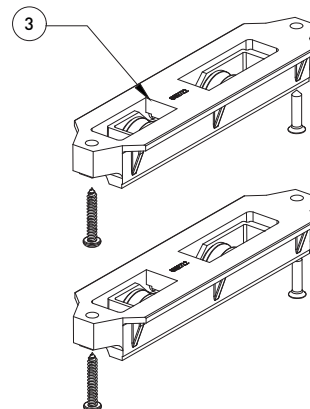
**Kit Mobile + Mobile Anta magg. - 240 Kg anta**  
*2 Sliding Sashes kit - 240 Kg Sash*



## ASX 85.CARMAG

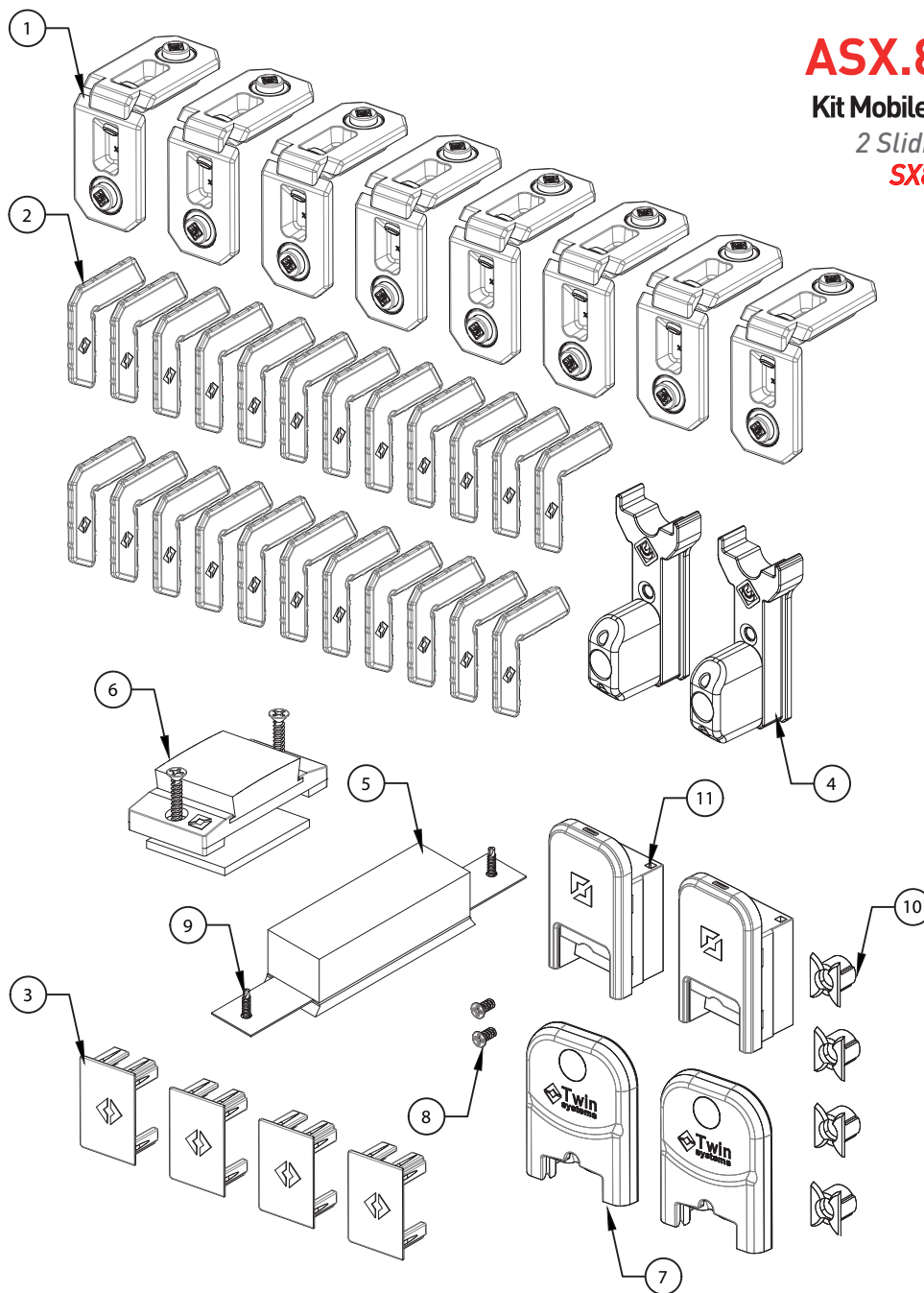
**[SX85.201/202/203]**

Coppia carrello bilanciato regist. 240 Kg anta | Balanced adjustable roller 240 Kg Sash



N.	Descrizione   Description	Qt.
1	Squad. da 30x10 a doppio pulsante   Corner joint from 30x10 with double button	8
2	Squad. allineamento per profilo anta   Alignment Corner joint for sash profile	16
3	Carrello SX85-Anta maggiorata 240 Kg   SX85-- 240 Kg TrolleyC	4
4	Tassello ammortizzatore/anti scarr. (Inferiore-Superiore)   Shock absorber / anti-derail plug (Lower-Upper)	4
5	Tassello tenuta centrale superiore e inferiore   Upper and lower central sealing gusset.	2
6	Vite autoforante TSPCR 3,9x25 inox   Self-drilling screw TSPCR 3,9x25 inox	4
7	Tappo coprilavorazione SX85-120   Processing cap SX85-120	4
8	Vite autofilettante TSPCR 3,5x8 filetto UNI 6947   Self-tapping screw TSPCR 3,5x8 thread UNI 6947	4
9	Tappo copri tubolarità di rinforzo centrale SX85-120   SX85-120 central reinforcement tubular cap	4
10	Boccola di drenaggio Ø12-SV9-NE BC   Drainage bush	4

N.	Descrizione   Description	Qt.
3	Carrello bilanciato regist. 240 Kg anta   Balanced adjustable roller 240 Kg Sash	4
4	Tassello ammortizzatore/anti scarr. (Inferiore-Superiore)   Shock absorber / anti-derail plug (Lower-Upper)	4



## ASX.85.K2ALZ

Kit Mobile + Mobile Alzante

2 Sliding Sashes kit

**SX85.204-5-6**

N.	Descrizione   Description	Qt.
1	Squad. da 30x10 a doppio pulsante   Corner joint from 30x10 with double button	8
2	Squad. allineamento per profilo anta   Alignment Corner joint for sash profile	24
3	Tappo copri tubolarità di rinforzo centrale SX85-120   SX85-120 central reinforcement tubular cap	4
4	Tassello ammortizzatore/anti scarr. (Superiore)   Shock absorber / anti-derail plug (Upper)	2
5	Tassello tenuta centrale superiore   Upper central sealing gusset.	1
6	Tassello tenuta centrale inferiore   Lower central sealing gusset.	1
7	Tappo coprilavorazione inf. SX85-120   Processing cap SX85-120	2
8	Vite autofilettante TSPCR 3,5x8 filetto UNI 6947   Self-tapping screw TSPCR 3,5x8 thread UNI 6947	2
9	Vite autoforante TSPCR 3,9x25 inox   Self-tapping screw TSPCR 3,9x25 inox	2
10	Boccola di drenaggio Ø12-SV9-NE BC   Drainage bush	4

N.	Descrizione   Description	Qt.
11	Tappo coprilavorazione sup.   Processing cap	2

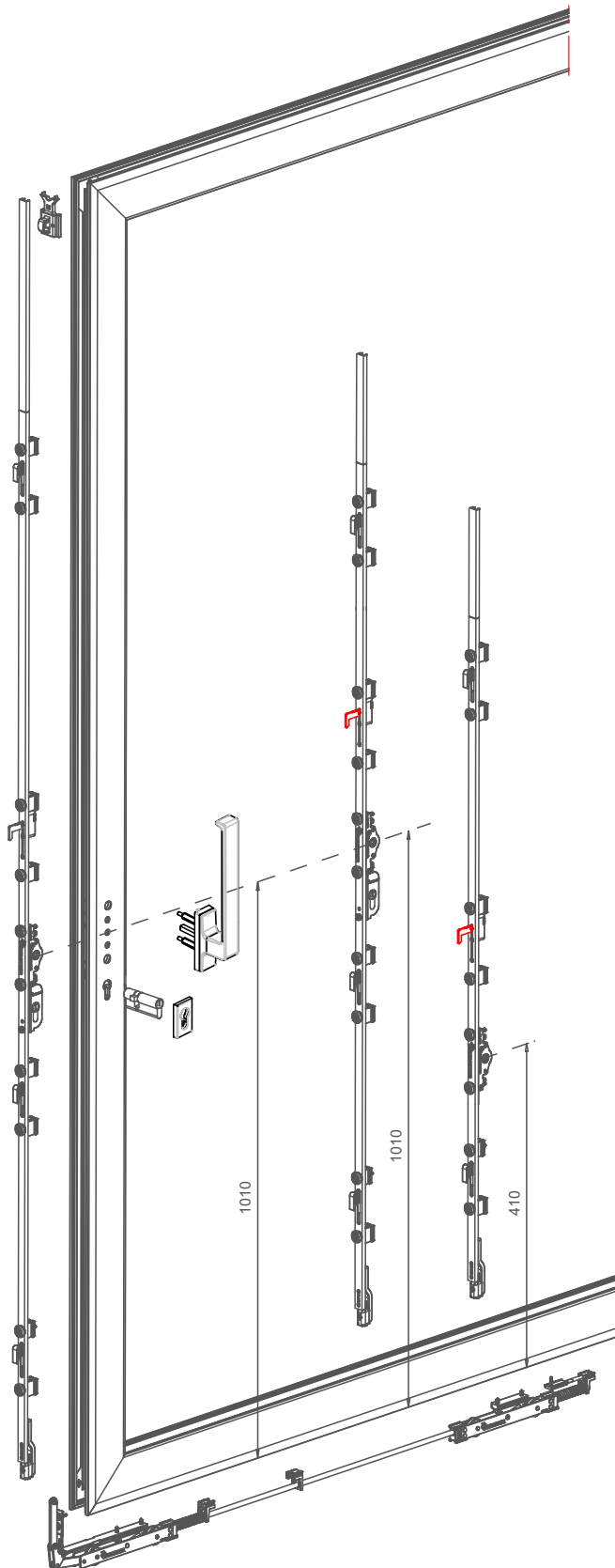




# ALZANTE **AS 200**

## AS 200 lifting mechanism

Portata 200 Kg./ Load capacity 200 kg per sash

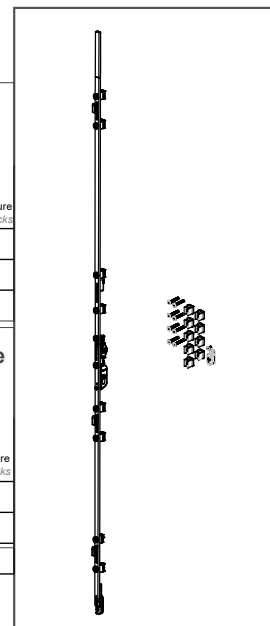


### Kit cremonese Regolabile Adjustable Cremona Kit

Articolo/Item	Campo di applicazione Application range		
	H min	H max	N°chiusure No. of locks
<b>ASX.16.00R</b>	1175	1775	2
<b>ASX.16.01R</b>	1776	2275	3
<b>ASX.16.02R</b>	2276	2675	3

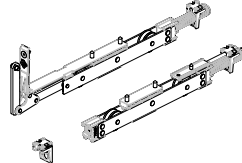
### Kit cremonese 4 anta senza chiusure Cremona bolt kit 4 sash without locks

Articolo/Item	Campo di applicazione Application range		
	H min	H max	N°chiusure No. of locks
<b>ASX.16.00SN</b>	1175	1775	2
<b>ASX.16.01SN</b>	1776	2275	3
<b>ASX.16.02SN</b>	2276	2675	3



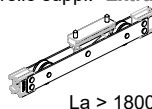
### ASX.16.03

Kit carrelli - Trolley kit



### ASX.16.04

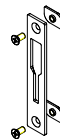
Carrello suppl.- Extra trolley



La > 1800 mm.

### ASX.16.30

Contropiastra-Striker plate



### ASX.16.07

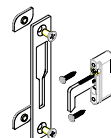
Maniglia di traino - Pull handle

"FAST LOCK"



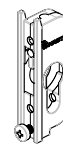
### ASX.16.31

Kit microventilazione  
Micro-ventilation kit



### ASX.16.10

Kit serratura - Lock kit



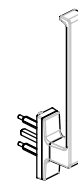
### ASX.16.15

Asta collegamento carrelli  
Connecting rod  
(L 1500 mm)



### ASX.16.20

Martellina "ITALIA" 7 mm.  
Handle "ITALY" 7 mm.



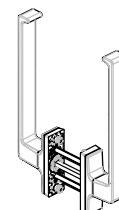
### ASX.16.21

Copri-cilindro serratura  
Lock cylinder cover  
"ITALIA"



### ASX.16.22

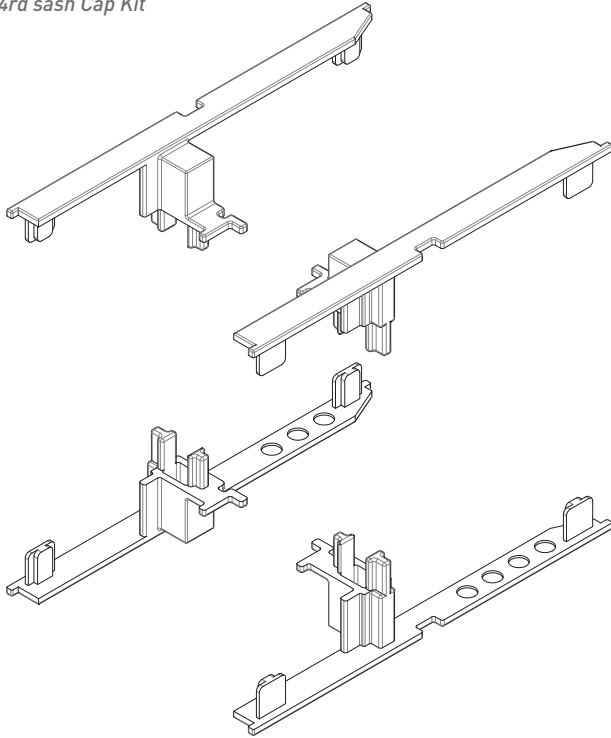
Martellina doppia "ITALIA" 7mm.  
Double handle "ITALY" 7 mm.





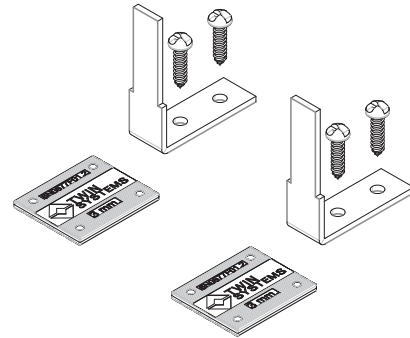
## ASX.85.K4AM

Kit tappi 4<sup>a</sup> anta  
4rd sash Cap Kit



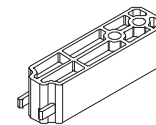
## ASX.12.ANGFIS

Kit bloccaggio anta fissa  
Fixed leaf locking kit



Solo per Anta Maggiorata SX85.201  
Only for Oversized Sash SX85.201

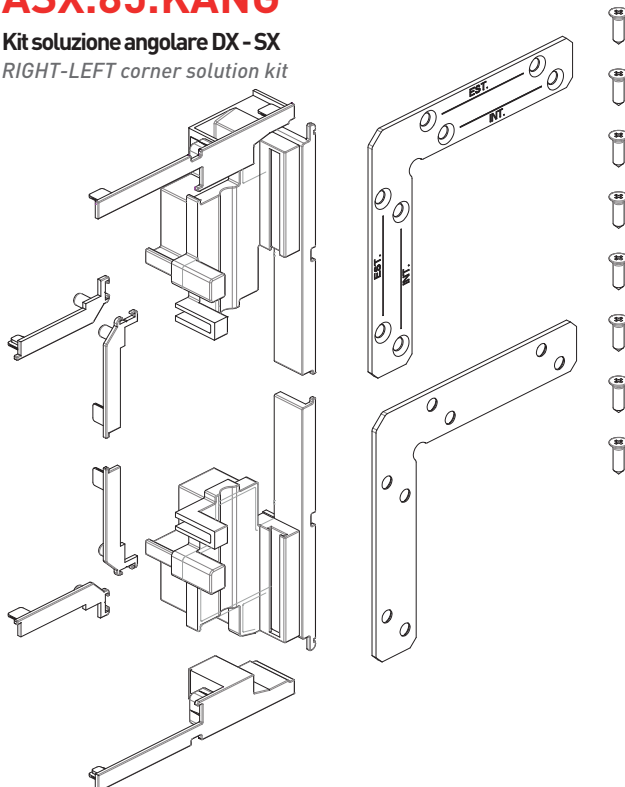
Sostegno per Anta Fissa  
Fixed Sash Support



**6742.18**

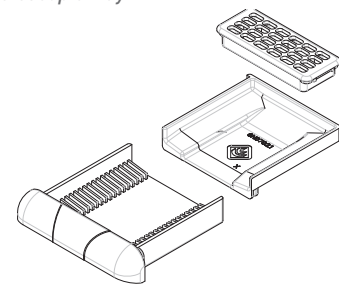
## ASX.85.KANG

Kit soluzione angolare DX - SX  
RIGHT-LEFT corner solution kit



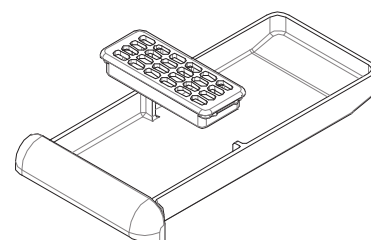
## ASX.12.VASCH

Kit drenaggio con vaschetta telescopica  
Drainage kit with telescopic tray



## ASX.85.VASCH3V

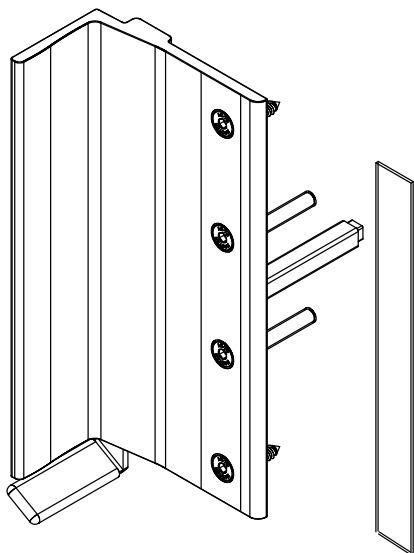
Kit drenaggio con vaschetta  
Drainage kit with tray





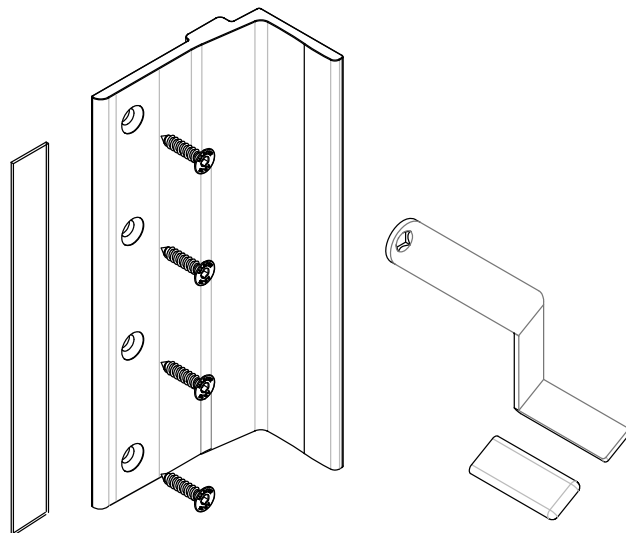
## ASX.12.MTMDX / MTMSX

Kit maniglia singola movimentazione DX / SX  
Single handle kit for RH / LT movement



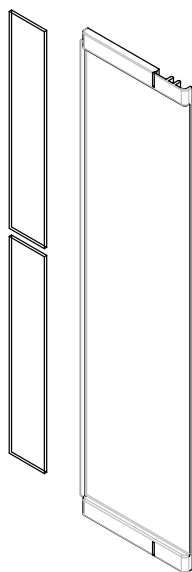
## ASX.12.MTMDD

Kit maniglia doppia  
Double handle kit



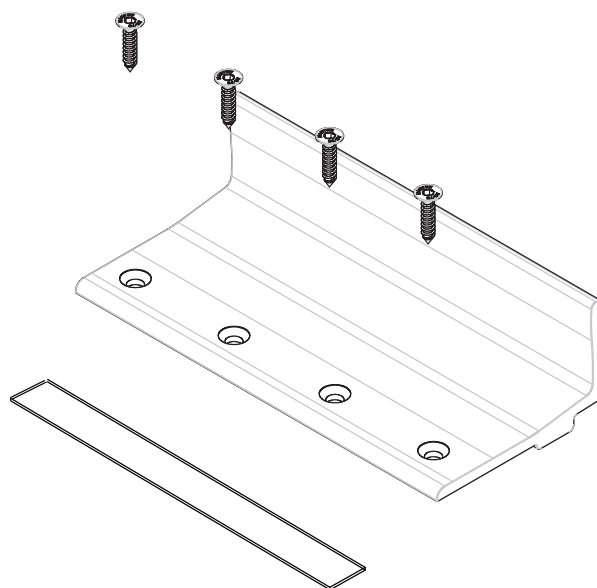
## ASX.12.BLMT

Basetta laterale maniglia traino  
Towing handle side base



## ASX.12.MTF

Maniglia traino FISSA  
FIXED train handle

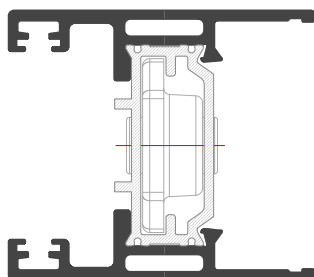


Griglia in ABS componibile per soglia L=300 mm.  
Modular ABS grid for threshold L = 300 mm.



**Anta minimale**

*Minimal sash*



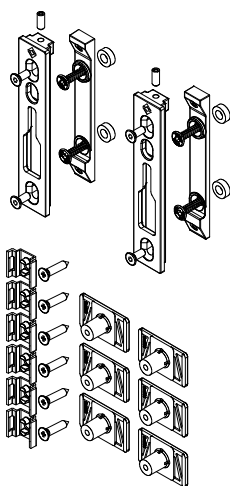
**SX12.203**

**ASX.12.FAST60**

**Kit Fastlock su anta H min. 750 mm.**  
*Fastlock kit on Sash H min. 750 mm.*

"FASTLOCK INOX"

Chiusura multipunto L=600 mm.-2 punti chius. Entr. 7,5 mm  
*Multi-point locking L=600 mm.-2 locking points Backset 7.5 mm.*



Aggiungere n° 1 Cover **ASX.08.80**

*Add 1 covers ASX.08.80*

**ASX.12.FAST60Z**

**Kit Fastlock su anta H min. 800 mm.**  
*Fastlock kit on Sash H min. 800 mm.*

"FASTLOCK ZINCATA"

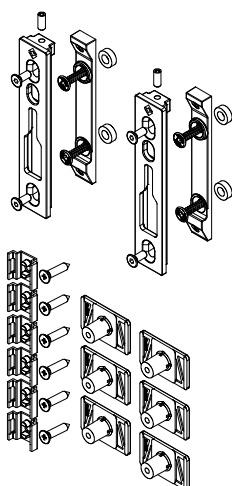
Chiusura multipunto L=600 mm.-2 punti chius. Entr. 7,5 mm  
*Multi-point locking L=600 mm.-2 locking points Backset 7.5 mm.*

**ASX.12.FAST100**

**Kit Fastlock su anta H min. 1150 mm.**  
*Fastlock kit on Sash H min. 1150 mm.*

"FASTLOCK INOX"

Chius. multip. L=1000 mm.-2 punti chius. Entr. 7,5 mm  
*Multi-point lock L=1000 mm.-2 locking point Backset 7.5 mm.*



Aggiungere n° 1 Cover **ASX.08.80**

*Add 1 covers ASX.08.80*

**ASX.12.FAST100Z**

**Kit Fastlock su anta H min. 1200 mm.**  
*Fastlock kit on Sash H min. 1200 mm.*

"FASTLOCK ZINCATA"

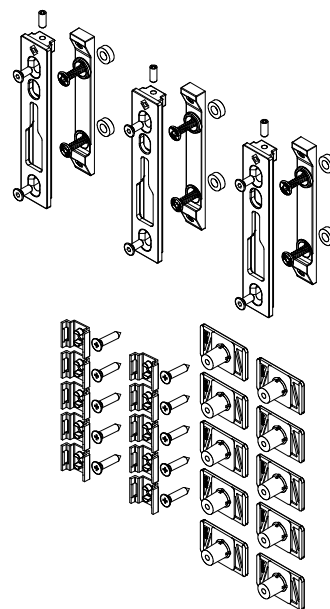
Chius. multip. L=1000 mm.-2 punti chius. Entr. 7,5 mm  
*Multi-point lock L=1000 mm.-2 locking point Backset 7.5 mm.*

**ASX.12.FAST180**

**Kit Fastlock su anta H min. 1950 mm.**  
*Fastlock kit on Sash H min. 1950 mm.*

"FASTLOCK INOX"

Chius. multip. L=1800 mm.-3 punti chius. Entr. 7,5 mm  
*Multi-point lock L=1800 mm.-3 locking point Backset 7.5 mm.*



Aggiungere n° 1 Cover **ASX.08.80**

*Add 1 covers ASX.08.80*

**ASX.12.FAST180Z**

**Kit Fastlock su anta H min. 2000 mm.**  
*Fastlock kit on Sash H min. 2000 mm.*

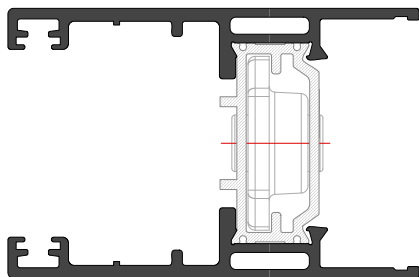
"FASTLOCK ZINCATA"

Chius. multip. L=1800 mm.-3 punti chius. Entr. 7,5 mm  
*Multi-point lock L=1800 mm.-3 locking point Backset 7.5 mm.*



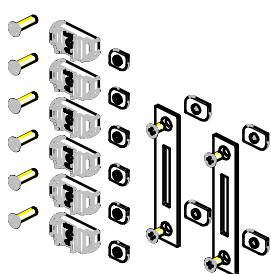
**Anta maggiorata**

*Oversized sash*



**SX85.201**

**ASX.85.02**



**Kit Riscontri**  
Fastlock kit

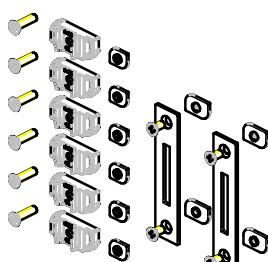
**ASX.13.02**

**Fastlock su anta H min. 750 mm.**  
Fastlock on Sash H min. 750 mm.

"FASTLOCK ZINCATA"

Chiusura multipunto L=600 mm.-2 punti chius. Entr. 15 mm  
Multi-point locking L=600 mm.-2 locking points Backset 15 mm.

**ASX.85.02**



**Kit Riscontri**  
Fastlock kit

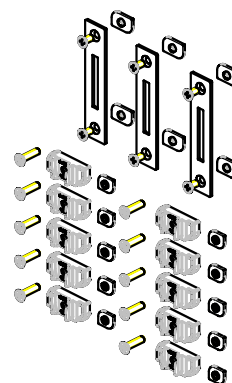
**ASX.13.03**

**Kit Fastlock su anta H min. 1150 mm.**  
Fastlock kit on Sash H min. 1150 mm.

"FASTLOCK ZINCATA"

Chius. multip. L=1000 mm.-2 punti chius. Entr. 15 mm  
Multi-point lock L=1000 mm.-2 locking point Backset 15 mm.

**ASX.85.04**



**Kit Riscontri**  
Fastlock kit

**ASX.13.04**

**Kit Fastlock**  
su anta H min. 1950 mm.

Fastlock kit

on Sash H min. 1950 mm.

"FASTLOCK ZINCATA"

Chius. multip. L=1800 mm.  
3 punti chius. Entr. 15 mm

Multi-point lock L=1800 mm.  
3 locking point Backset 15 mm.

**ASX.13.05**

**Kit FastBlock**  
su anta H min. 1950 mm.

Fastlock kit

on Sash H min. 1950 mm.

"FASTLOCK ZINCATA"

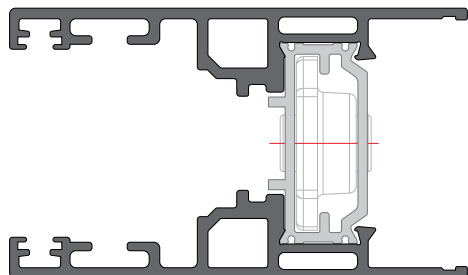
Chius. multip. L=1800 mm.  
3 punti chius. Entr. 15 mm

Multi-point lock L=1800 mm.  
3 locking point Backset 15 mm.



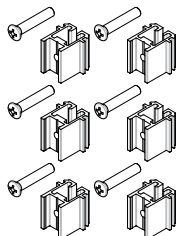
**Anta maggiorata**

*Oversized sash*



**SX85.206**

**ASX.85.07**



**Kit Riscontri**  
Fastlock kit

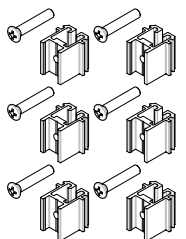
**ASX.13.02**

**Fastlock su anta H min. 750 mm.**  
Fastlock on Sash H min. 750 mm.

"FASTLOCK ZINCATA"

Chiusura multipunto L=600 mm.-2 punti chius. Entr. 15 mm  
Multi-point locking L=600 mm.-2 locking points Backset 15 mm.

**ASX.85.07**



**Kit Riscontri**  
Fastlock kit

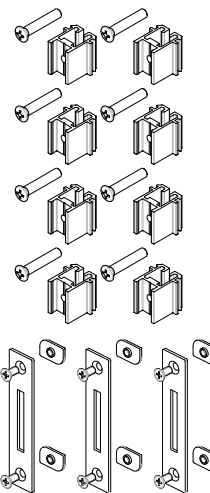
**ASX.13.03**

**Kit Fastlock su anta H min. 1150 mm.**  
Fastlock kit on Sash H min. 1150 mm.

"FASTLOCK ZINCATA"

Chius. multip. L=1000 mm.-2 punti chius. Entr. 15 mm  
Multi-point lock L=1000 mm.-2 locking point Backset 15 mm.

**ASX.85.08**



**Kit Riscontri**  
Fastlock kit

**ASX.13.04**

**Kit Fastlock**  
su anta H min. 1950 mm.

Fastlock kit

on Sash H min. 1950 mm.

"FASTLOCK ZINCATA"

Chius. multip. L=1800 mm.  
3 punti chius. Entr. 15 mm

Multi-point lock L=1800 mm.  
3 locking point Backset 15 mm.

**ASX.13.05**

**Kit FastBlock**  
su anta H min. 1950 mm.

Fastlock kit

on Sash H min. 1950 mm.

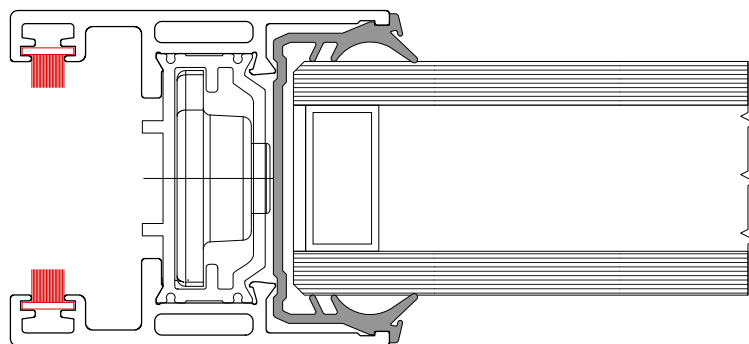
"FASTLOCK ZINCATA"

Chius. multip. L=1800 mm.  
3 punti chius. Entr. 15 mm

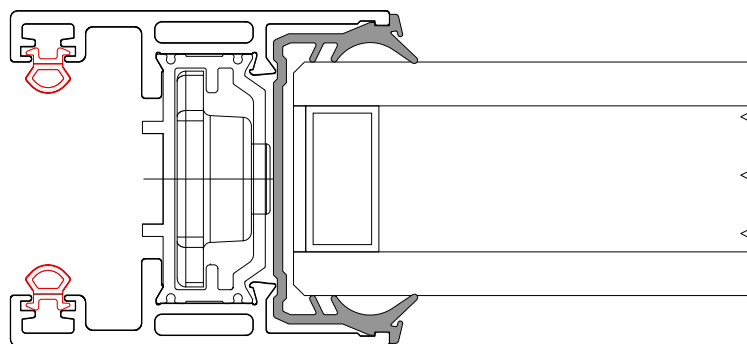
Multi-point lock L=1800 mm.  
3 locking point Backset 15 mm.

**Alternative guarnizioni di tenuta***Sealing gasket alternatives*

Applicazione con | Application w/

**ASX.10.34**

Applicazione con | Application w/

**ASX.10.69**



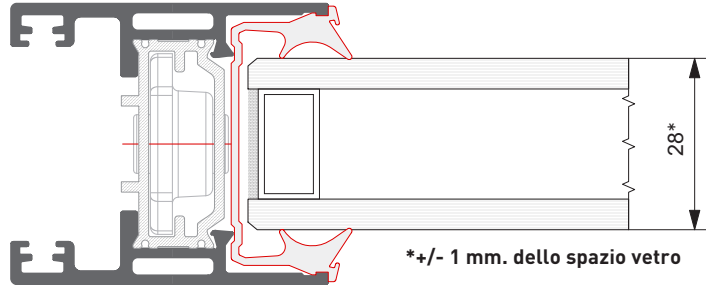


**Alternative di vetrazioni**

*Alternative Glazing*

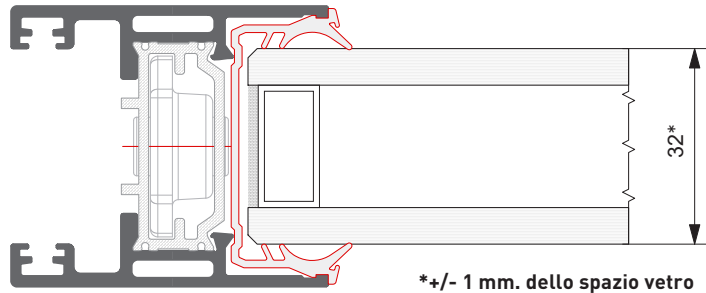
Guarnizione | Gasket

**ASX.10.80**



Guarnizione | Gasket

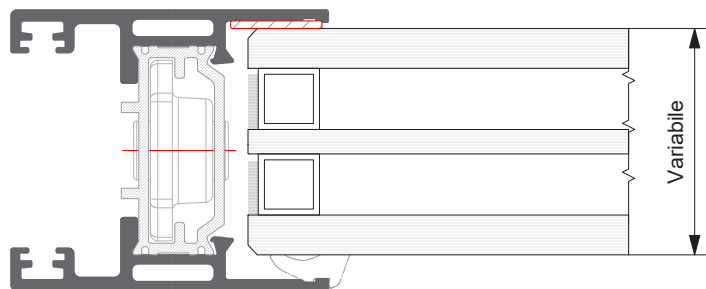
**ASX.10.74**



Nastro biadesivo | Double sided tape

(16.5 mm. x 1.1 mm.)

**AS 5952F.16**



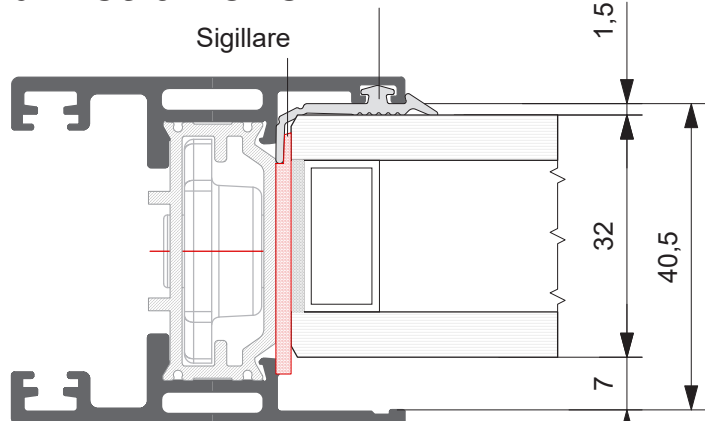
**Sigillare internamente l'anta  
prima di inserire il vetro**

*Internally seal the sash before  
inserting glass*



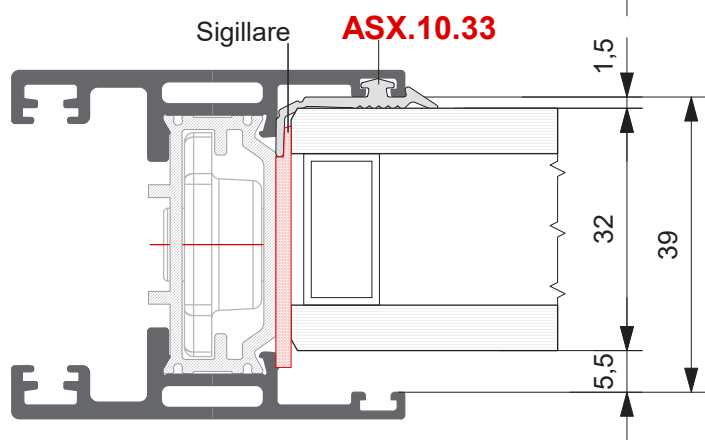
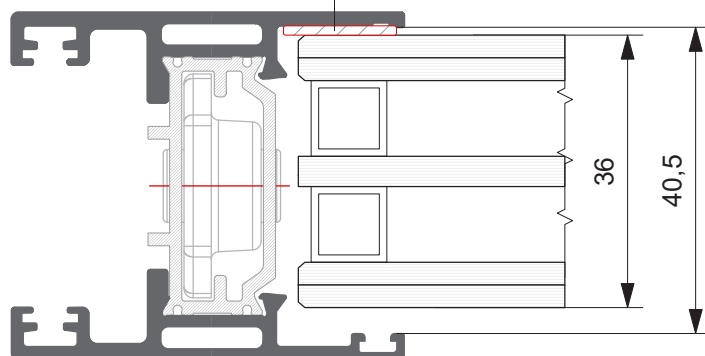
## Alternative di vetrage

**ASX.10.33**

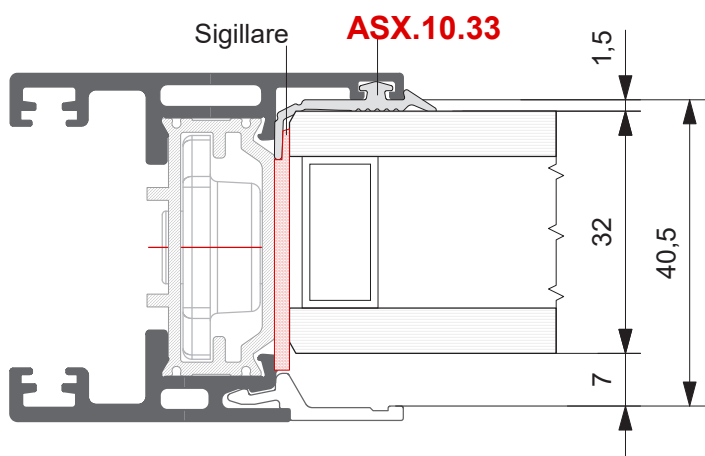


Nastro biadesivo  
(16.5 mm x 1.1 mm)

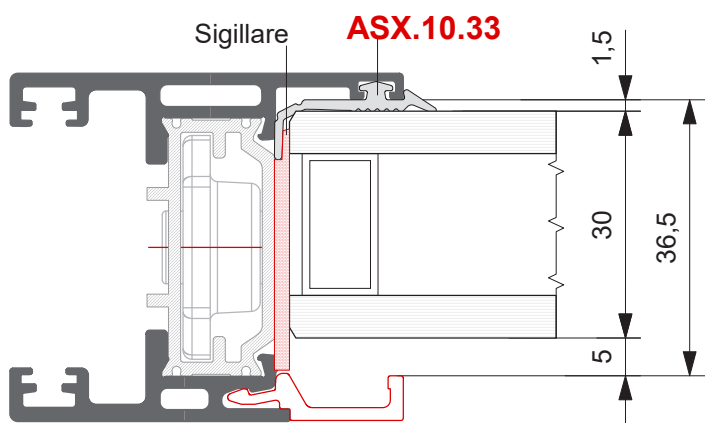
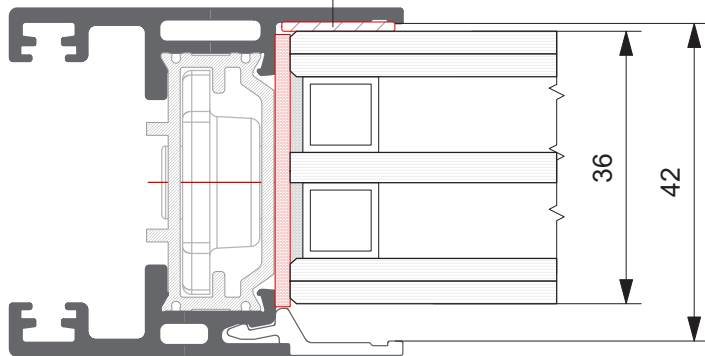
**AS 5952F.16**



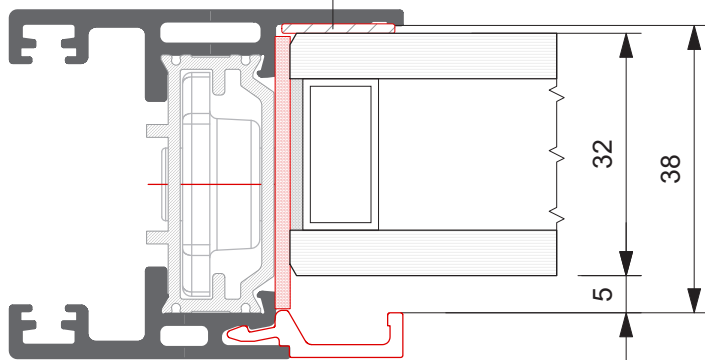
**Sigillare internamente l'anta prima di inserire il vetro**  
*Internally seal the sash before inserting glass*



**AS 5952F.16** Nastro biadesivo  
(16.5 mm x 1.1 mm)







**AS 5952F.16** Nastro biadesivo  
(16.5 mm x 1.1 mm)





## Materiale incollaggio - Bonding material

<b>AS 94</b>	Primer trasparente Transparent primer	
<b>AS 5952F.16</b>	Nastro biadesivo (16.5 mm x 1.1 mm) Double-sided tape	
<b>AS VHB C</b>	Pulitore superfici per adesione Surface cleaner	
<b>AS VHB GLA</b>	Promotore adesione vetro Glass adhesion promoter	
<b>AS Industrial Cleaner</b>	Pulitore vetro e rimozione vetro* Glass cleaner and glass removal	

\*Per rimozione vetro incidere con un cutter il nastro e poi utilizzare AS Industrial Cleaner

### Tecniche di Applicazione

#### Preliminari:

Disporre il serramento in piano.

#### Pulizia:

Per la maggior parte dei substrati è sufficiente una pulizia con 3M VHB Surface Cleaner, pulitore per superfici (nostro articolo **AS VHB C**) prima dell'applicazione del nastro, utilizzando un panno pulito, diretto verso una sola direzione, cioè da sx a dx e ancora da sx a dx, senza movimenti circolari, che avrebbero la sola funzione di diffondere lo sporco.

In presenza di forti contaminazioni quali oli pesanti o grasso, è necessario utilizzare un prodotto sgrassante a base solvente e infine pulire con 3M VHB Surface Cleaner.

#### Abrasione:

Qualora il serramento, anziché verniciato, fosse anodizzato, dopo la prima pulizia occorrerebbe effettuare una leggera abrasione ed una seconda pulizia. L'abrasione di una superficie, seguita da pulizia con 3M VHB Surface Cleaner, oltre ad eliminare le asperità più evidenti, svolge una duplice funzione: rimuovere sporco ostinato o strati di ossido da metalli o vernici ed aumentare l'area superficiale per migliorare l'adesione. In generale si può ottenere una superficie correttamente abrasa con 3MTM Scotch-Brite TM 7447.

#### Promotori di adesione:

Passare il primer 94 (nostro articolo **AS 94**) con uno strumento pulito (pennello nuovo per esempio) sul serramento. Passare il Silane primer sul vetro, (nostro articolo **AS VHB GLA**) in quantità infinitesimali. Per fare ciò il primer con un panno va applicato, con un altro panno va tolto: movimento del tipo "metti e togli".

Applicare sul serramento il VHB (nostro articolo **AS 5952F.16**) premere il nastro con una spatolina o un rullo (il 3M VHB è un pressure sensitive adhesive, per attivarsi ha bisogno di una leggera pressione). Non occorre una pressa, ma una semplice pressione manuale.

Togliere il liner; se è necessario presentare il vetro togliendo solo una parte del liner, posizionare e sistemare il vetro, sfilare il resto del liner.

Installare il vetro, premendo manualmente il vetro stesso.

#### Tempo:

A temperatura ambiente, si raggiungerà il 50% della tenuta finale dopo circa 20 minuti, il 90% dopo 24 ore e il 100% dopo 72 ore.

Nota: almeno per 1 ora non mettere il serramento-vetro in verticale, a meno che non ci sia un sistema per evitare che il vetro gravi sul nastro (zeppa o simile).

Il prodotto è movimentabile da subito.

\* For glass removal, etch the tape with a cutter and then use AS Industrial Cleaner

### Application Techniques

#### Preliminary:

Lay the window frame flat.

#### Cleaning:

For most substrates, cleaning with 3M VHB Surface Cleaner, surface cleaner (our article **AS VHB C**) prior to tape application is sufficient, using a clean cloth, directed in one direction only, i.e., from left to right and again from left to right, without circular motions, which would only serve the function of spreading dirt.

If there is heavy contamination such as heavy oils or grease, a solvent-based degreasing product should be used and finally cleaned with 3M VHB Surface Cleaner.

#### Abrasion:

Should the window frame, instead of painted, be anodized, light abrasion and a second cleaning should be performed after the first cleaning.

Abrasion of a surface, followed by cleaning with 3M VHB Surface Cleaner, in addition to removing the most obvious roughness, serves a dual function: to remove stubborn dirt or oxide layers from metal or paint and to increase the surface area to improve adhesion. In general, a properly abraded surface can be achieved with 3MTM Scotch-Brite TM 7447.

#### Adhesion promoters:

Pass Primer 94 (our **AS 94** article) with a clean tool (new brush for example) on the window frame.

Pass Silane primer over the glass, (our article **AS VHB GLA**) in infinitesimal amounts. To do this the primer with a cloth should be applied, with another cloth it should be removed: "put on and take off" type movement.

Apply VHB (our article **AS 5952F.16**) to the window or door frame.

press the tape with a spatula or roller (3M VHB is a pressure sensitive adhesive, it needs light pressure to activate). There is no need for a press, just manual pressure.

Remove the liner; if it is necessary to present the glass by removing only part of the liner, position and arrange the glass, slip off the rest of the liner.

Install the glass, pressing the glass down by hand.

#### Time:

At room temperature, 50% of the final seal will be reached after about 20 minutes, 90% after 24 hours, and 100% after 72 hours.

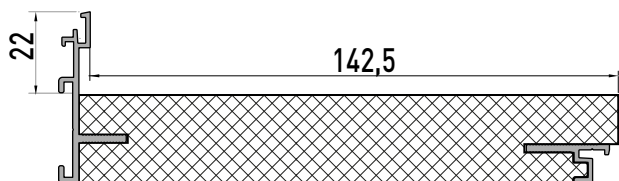
Note: At least for 1 hour, do not put the window-glass vertically, unless there is a system to prevent the glass from bearing down on the tape (wedge or similar).

The product can be handled immediately.

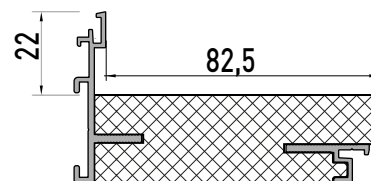


► **CONTROTELAIO PERIMETRALE**  
**PERIMETRAL COUNTERFRAME**

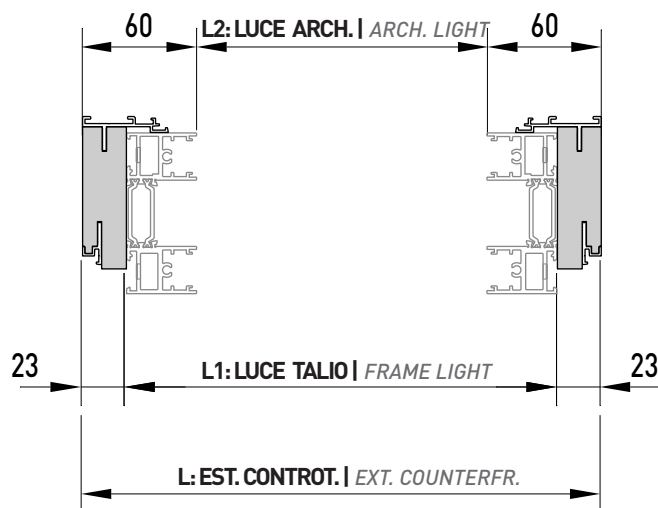
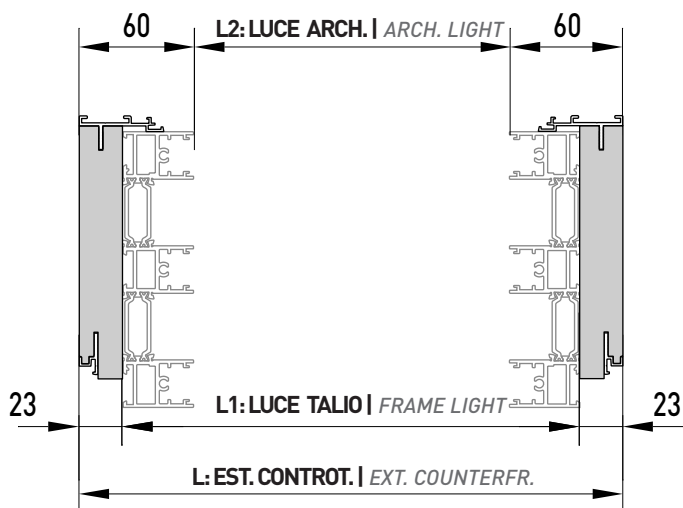
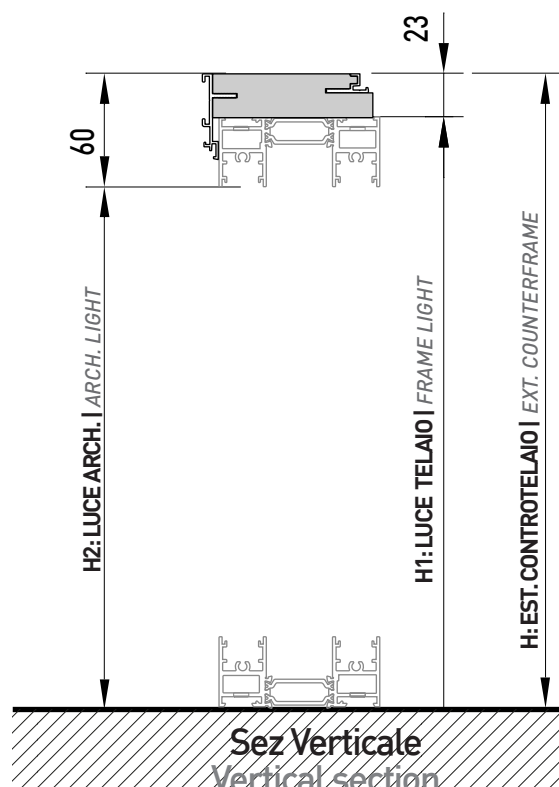
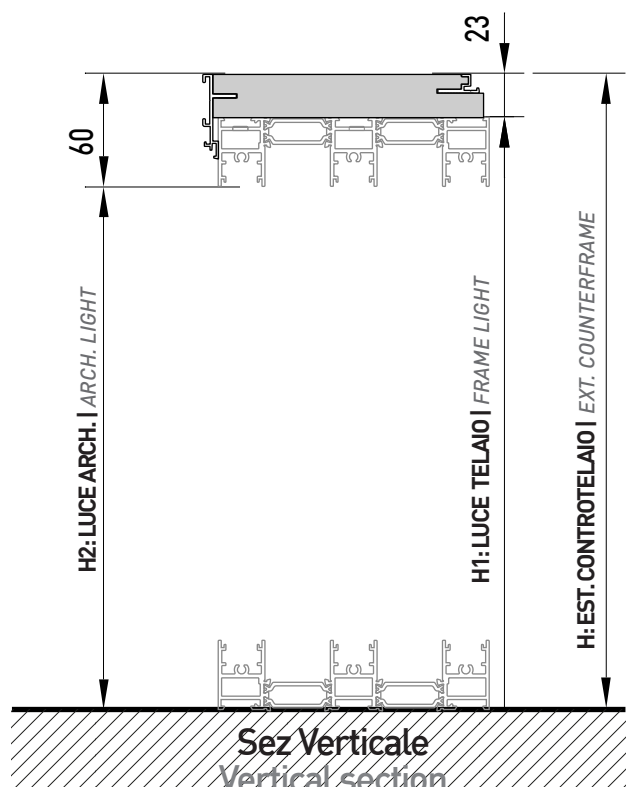
**THERMAL UNO - ALETTA 22**



**TH122/142.5**



**TH122/82.5**







**Nodi**  
Main Sections

**Gruppo D**

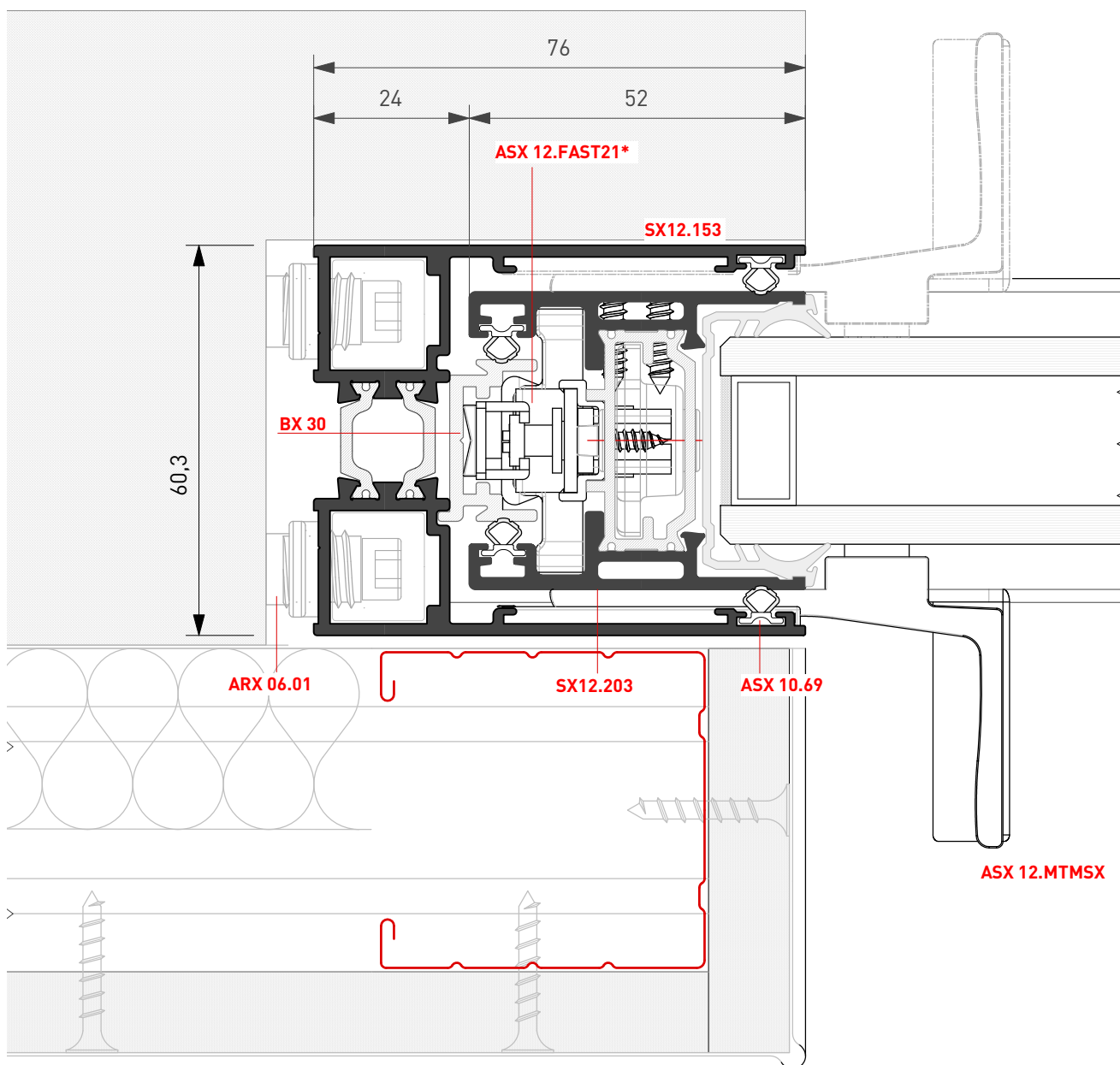
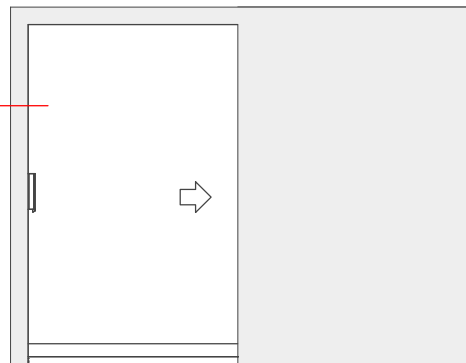
Sezioni principali  
e Accessori  
Sc. 1:1

Main Sections and  
Accessories  
Scale 1:1





**SCORREVOLE A SCOMPARS**  
**Laterale Interno**  
CONCEALED SLIDING DOOR  
Internal side

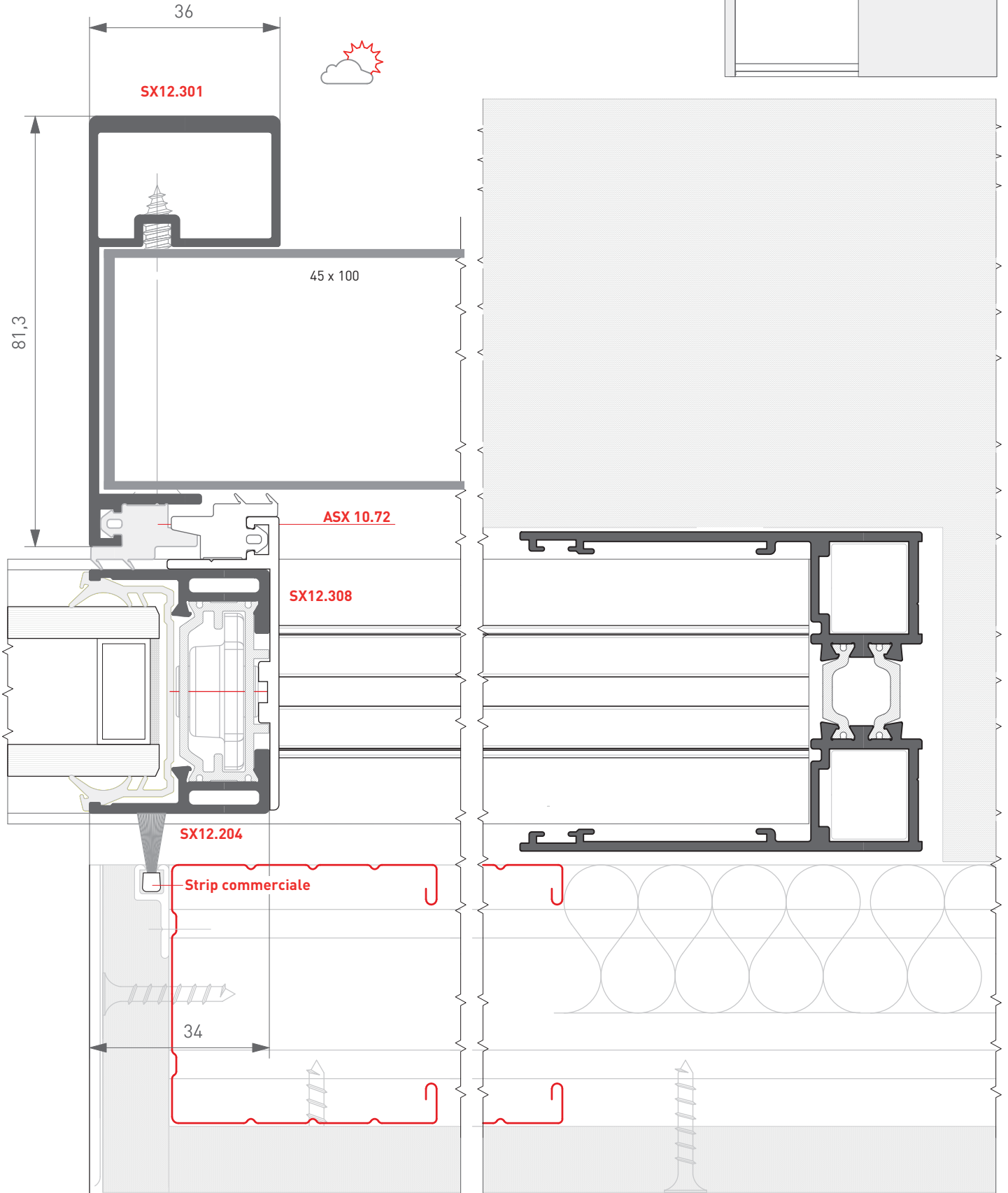
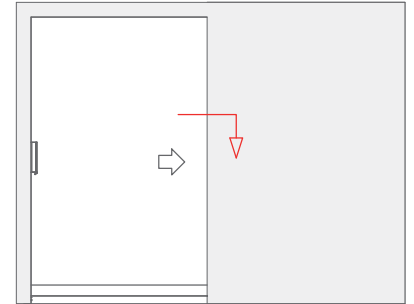


\* Disponibili varianti  
\* Variants available



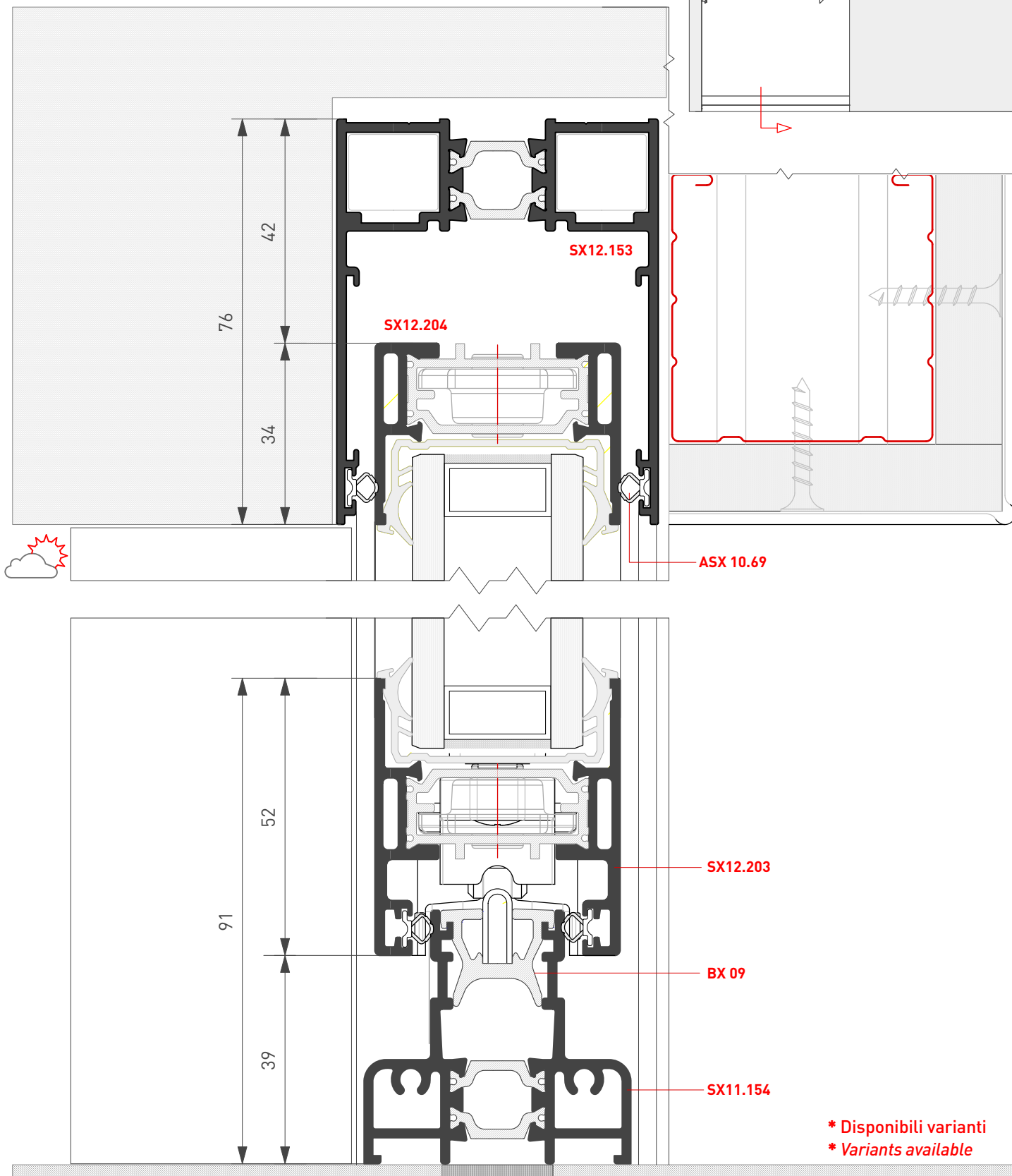


**SCORREVOLE A SCOMPARSA**  
**Laterale Interno**  
*CONCEALED SLIDING DOOR*  
*Internal side*





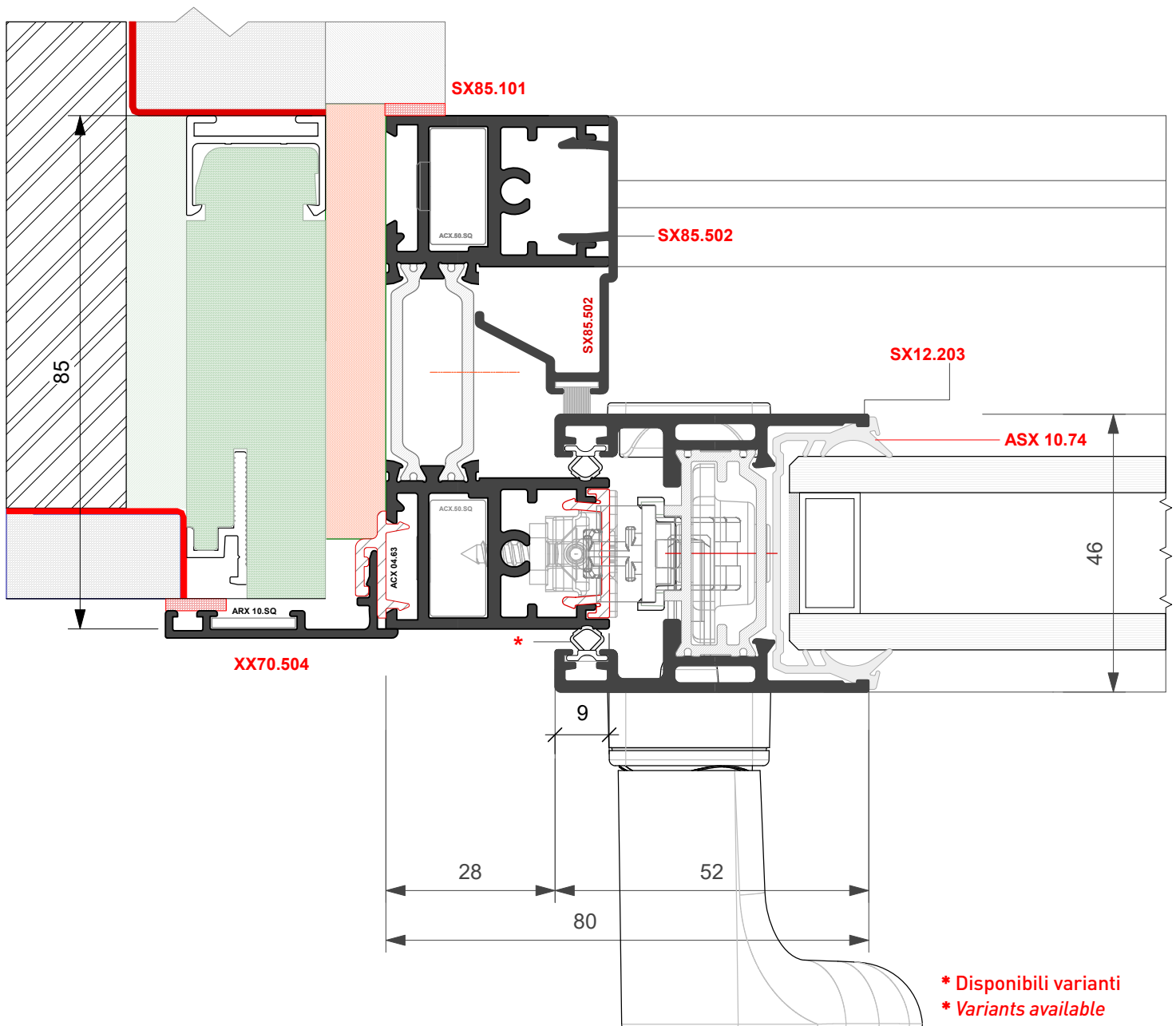
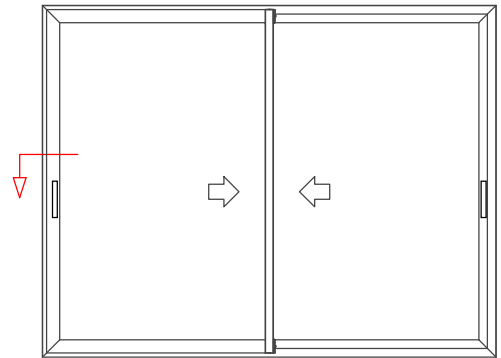
**SCORREVOLE A SCOMPARSA**  
**Verticale**  
*CONCEALED SLIDING DOOR*  
*Vertical*





**SCORREVOLE A 2 ANTE MOBILI**  
**Laterale Interno**

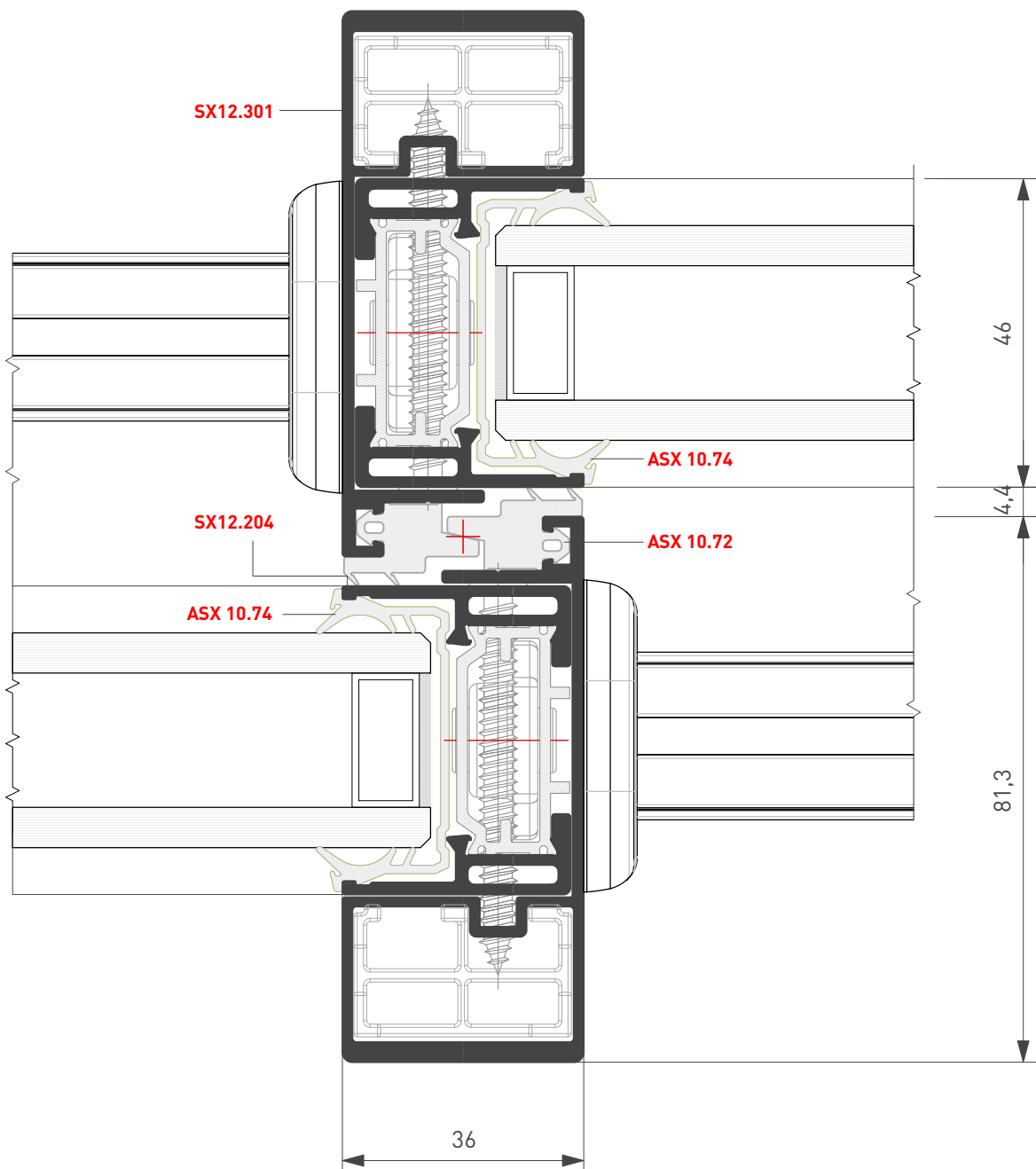
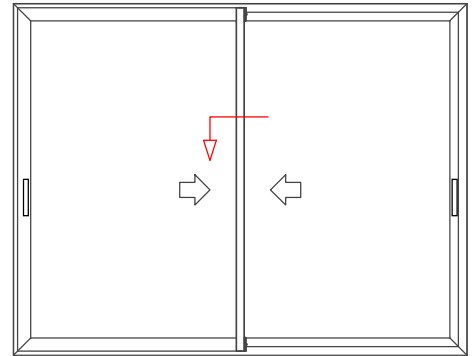
*SLIDING DOOR WITH 2 MOVABLE DOORS*  
*Internal side*





**SCORREVOLE A 2 ANTE MOBILI**  
**Centrale**

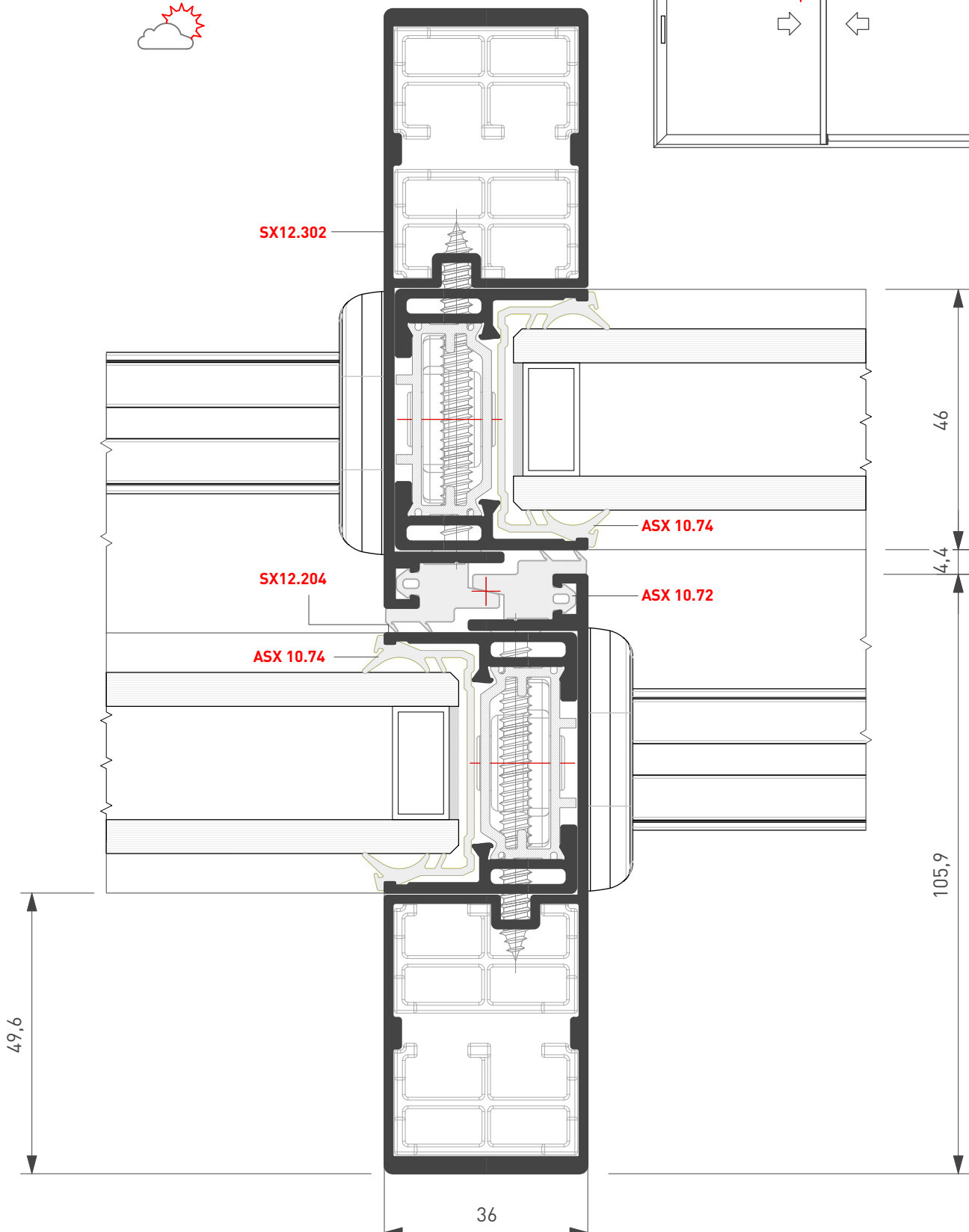
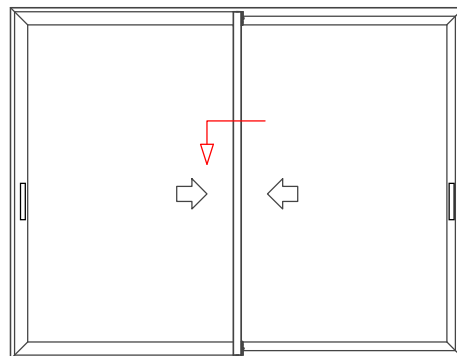
*SLIDING DOOR WITH 2 MOVABLE DOORS*  
*Central*





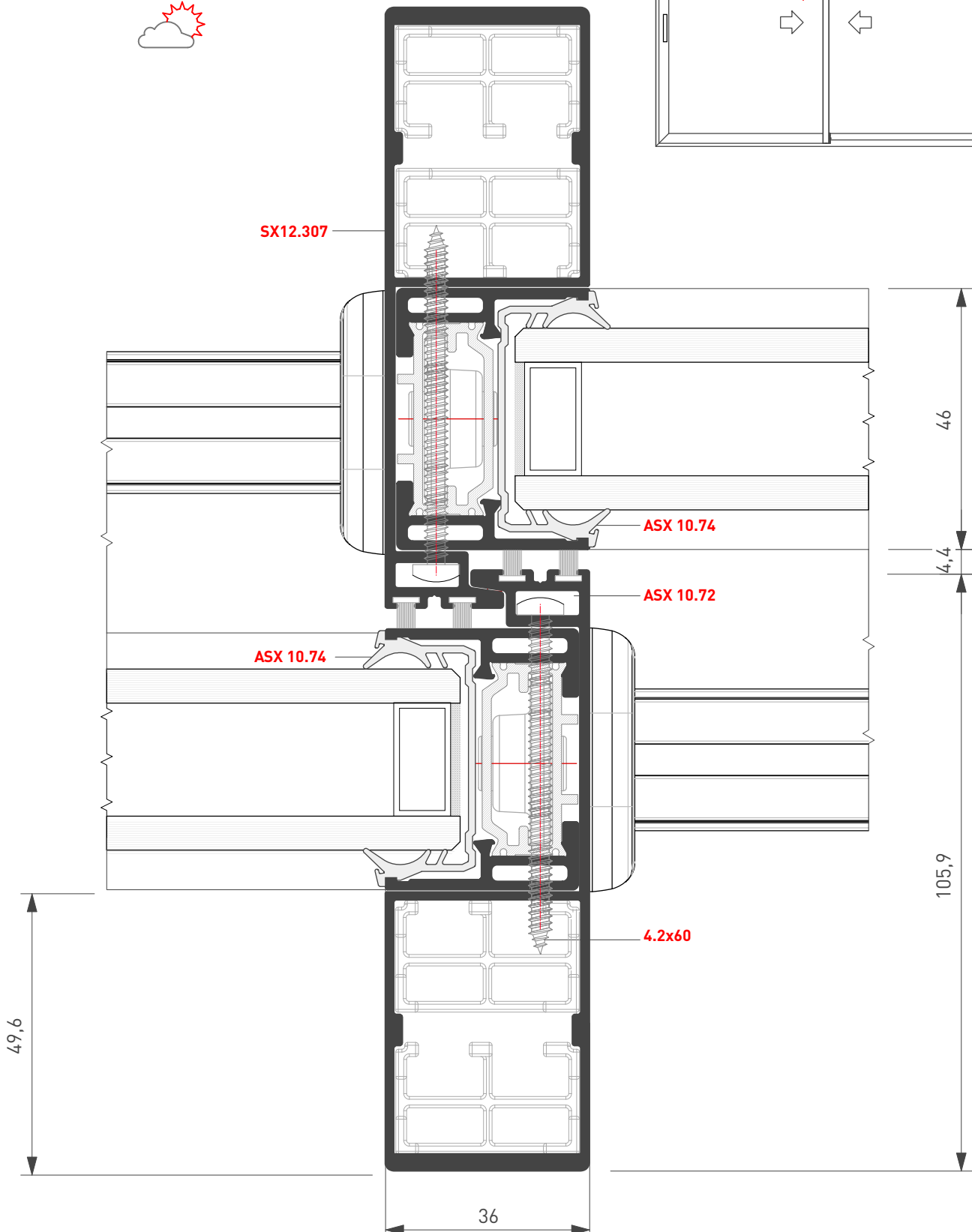
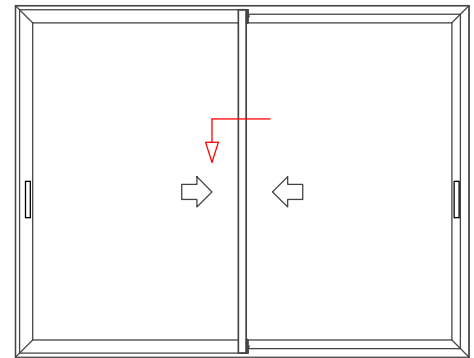
**SCORREVOLE A 2 ANTE MOBILI**  
**Centrale Rinforzato**

SLIDING DOOR WITH 2 MOVABLE DOORS  
Reinforced Central





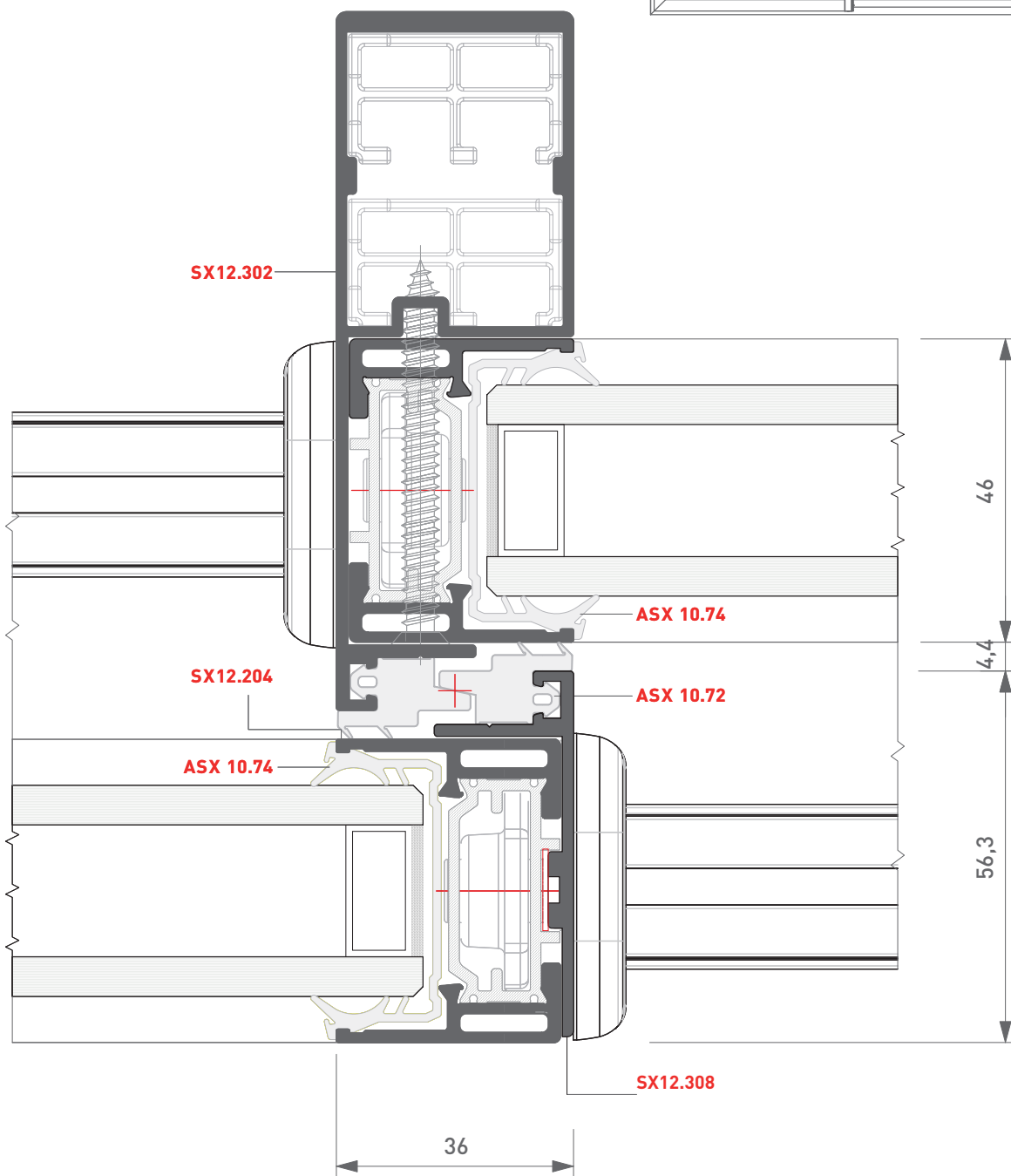
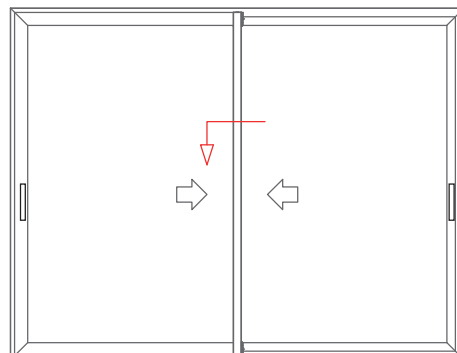
**SCORREVOLE A 2 ANTE MOBILI**  
**Centrale sicurezza**  
*SLIDING DOOR WITH 2 MOVABLE DOORS*  
*Central safety profile*





**SCORREVOLE A 2 ANTE MOBILI**  
**Centrale Rinforzato e Ridotto**

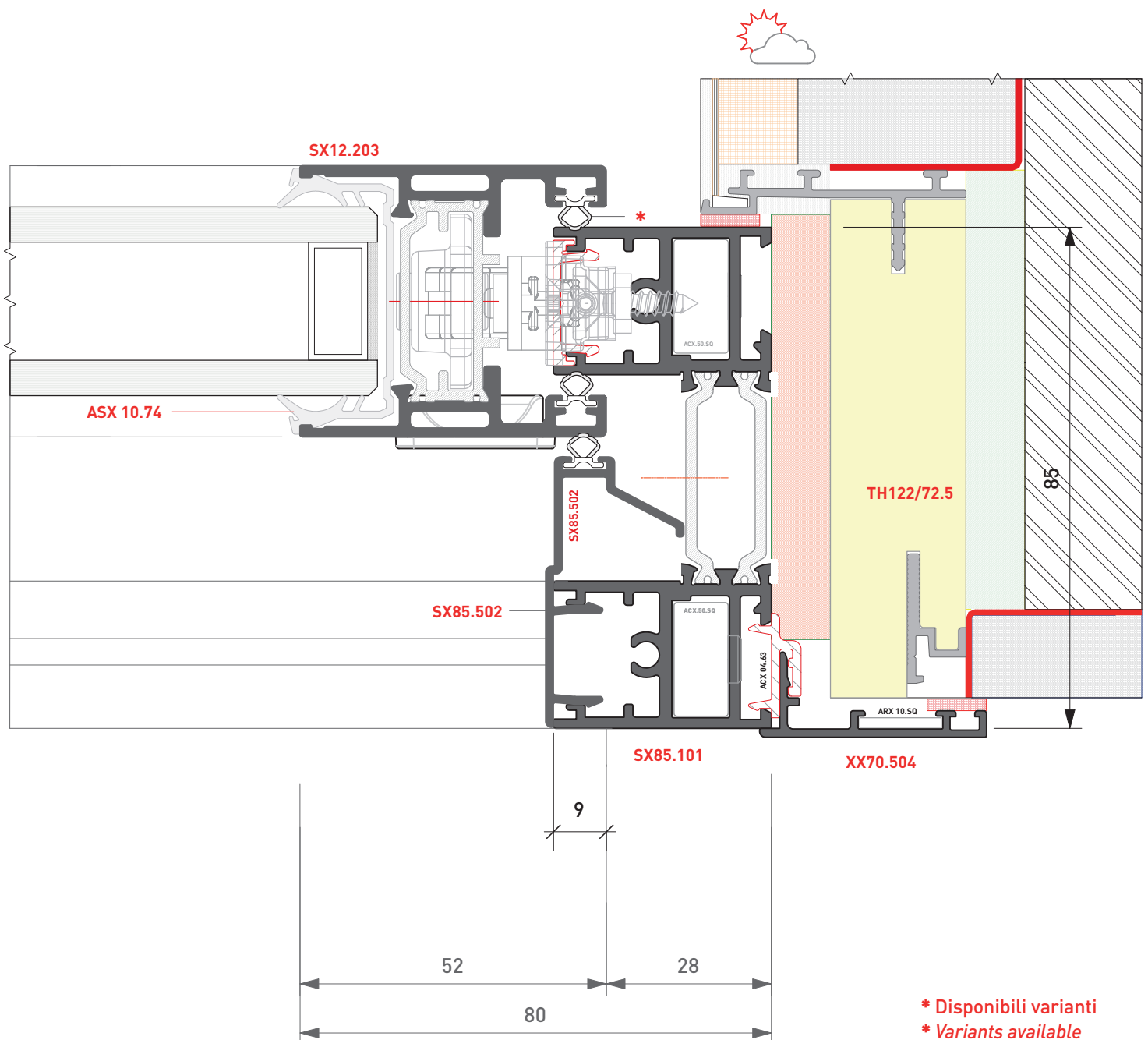
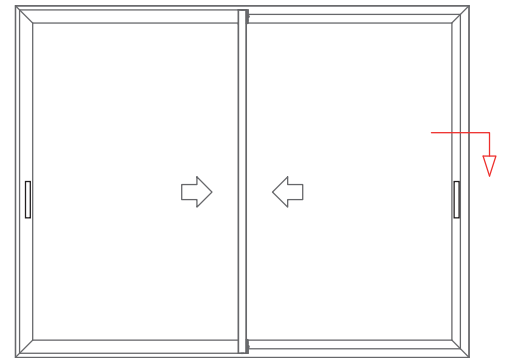
*SLIDING DOOR WITH 2 MOVABLE DOORS Reinforced central profile and reduced profile*





**SCORREVOLE A 2 ANTE MOBILI**  
**Laterale Esterno**

SLIDING DOOR WITH 2 MOVABLE DOORS  
External Side



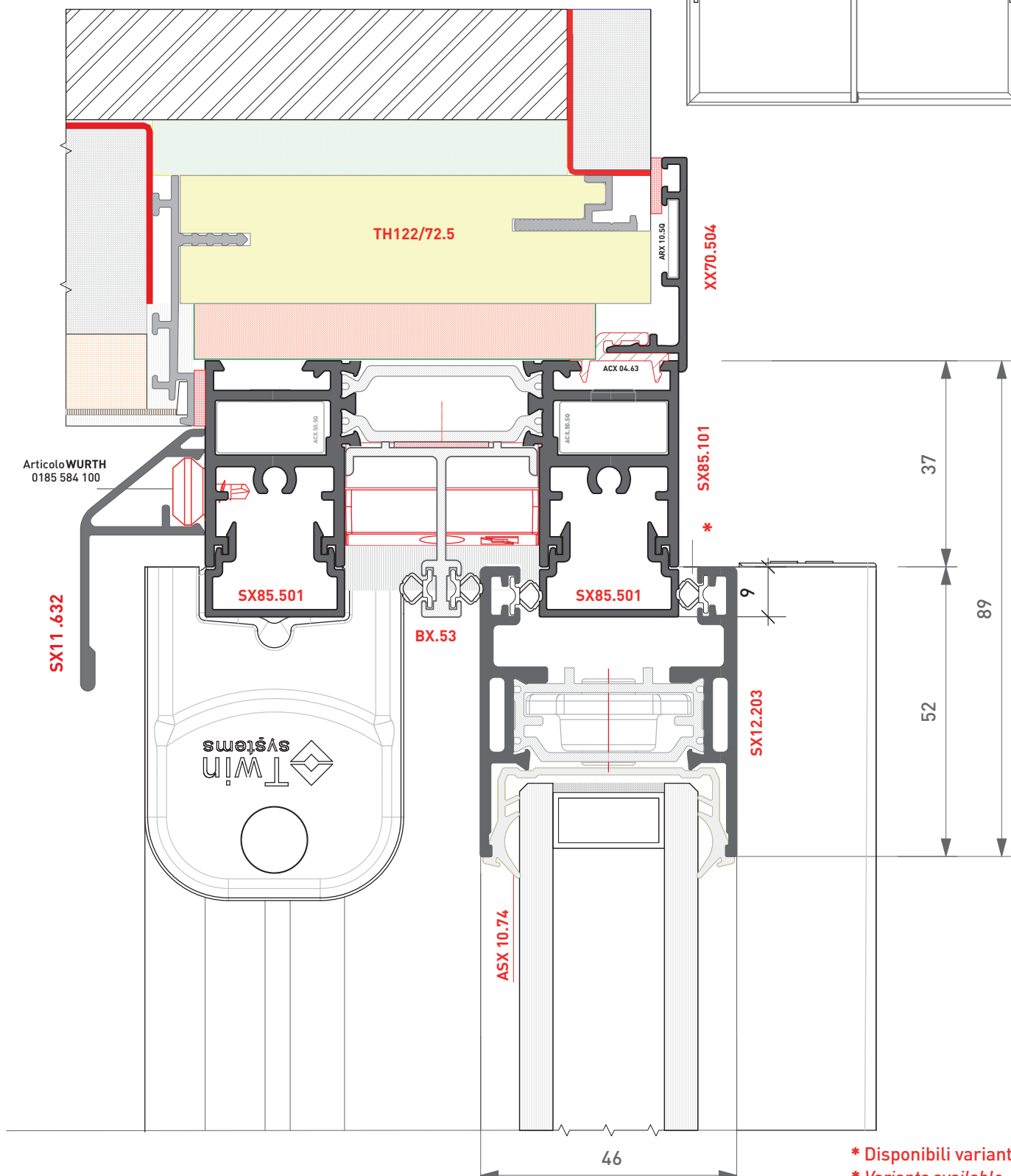
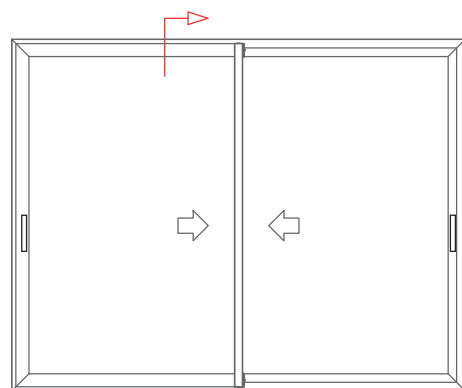
\* Disponibili varianti  
\* Variants available





**SCORREVOLE A 2 ANTE MOBILI**  
**Superiore**

SLIDING DOOR WITH 2 MOVABLE DOORS  
Superior

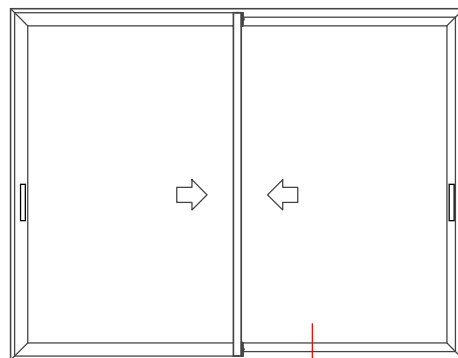


\* Disponibili varianti  
\* Variants available

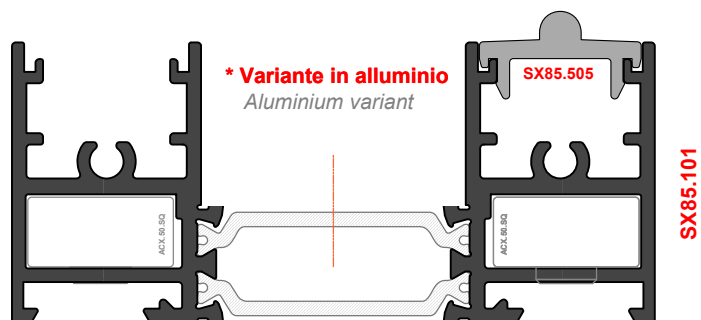
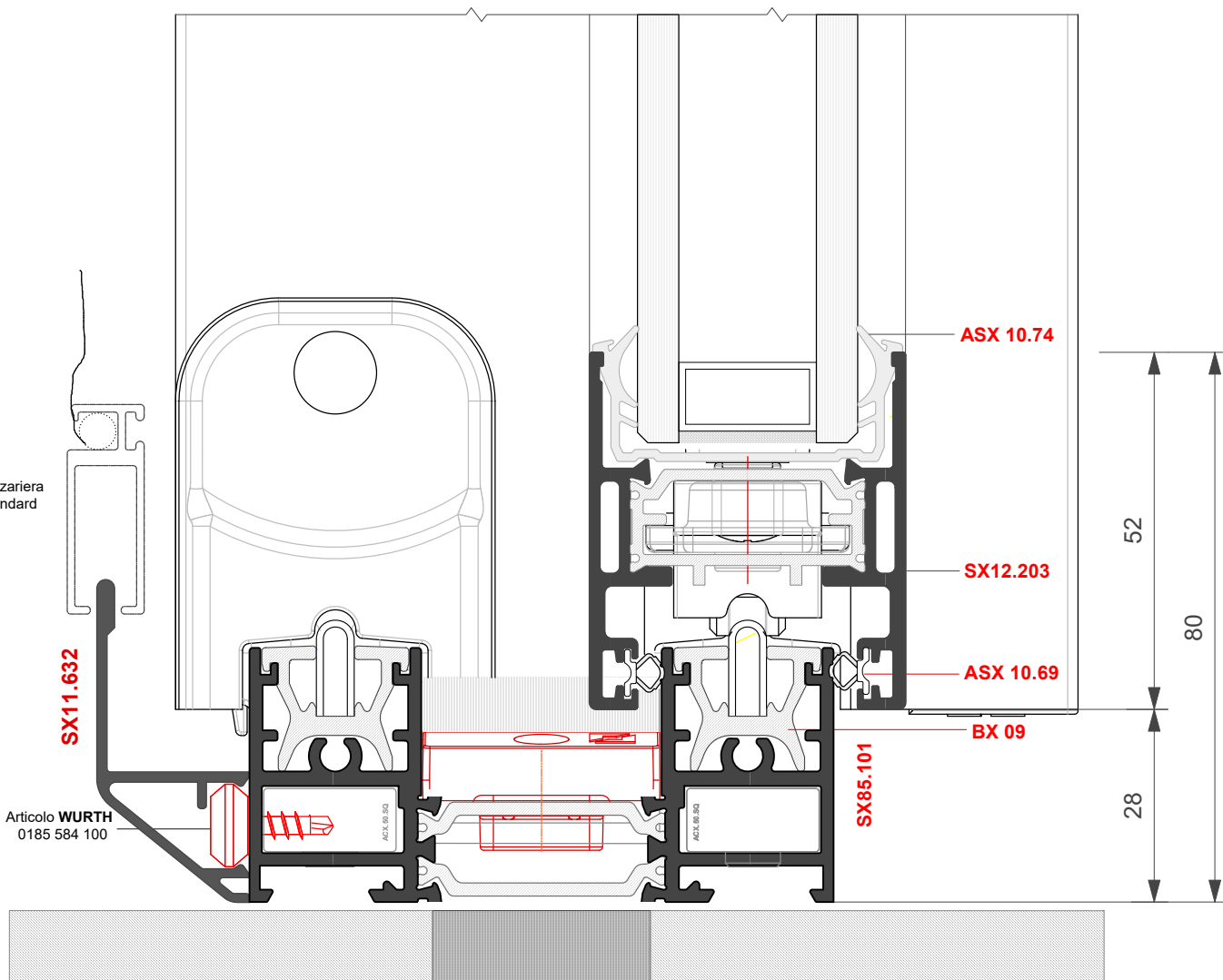


**SCORREVOLE A 2 ANTE MOBILI**  
**Centrale esterno ridotto**  
**Inferiore**

*SLIDING DOOR WITH 2 MOVABLE DOORS*  
*Reduced external central profile*  
*Inferior*



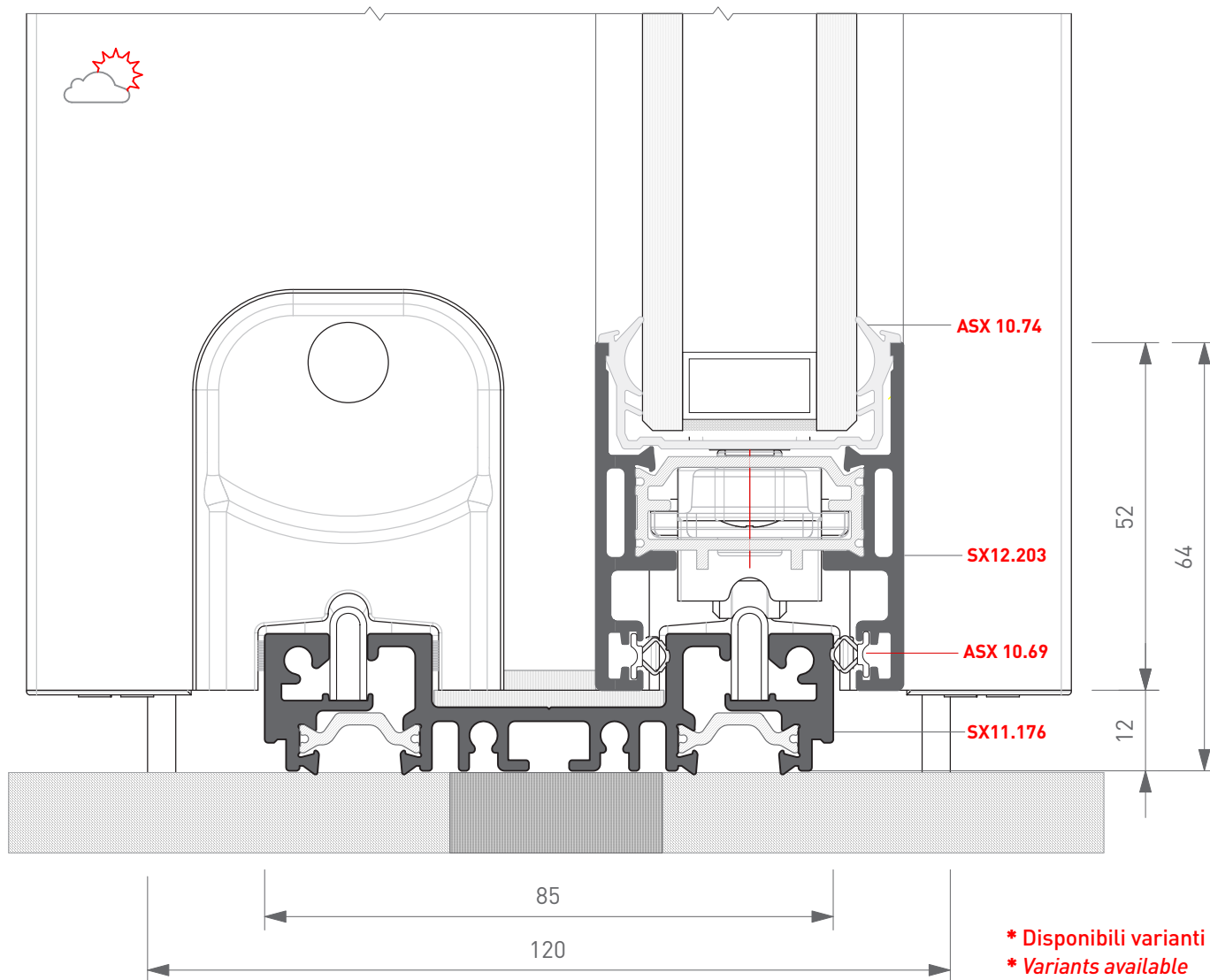
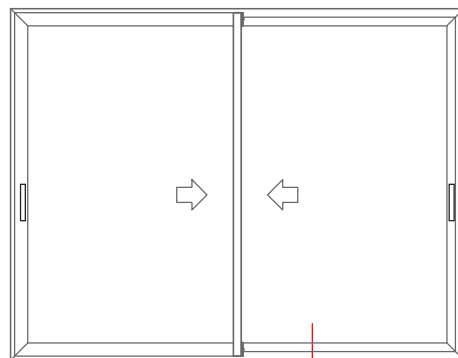
Profilo zanzariera piccolo standard





**SCORREVOLE A 2 ANTE MOBILI  
Inferiore Ribassato**

SLIDING DOOR WITH 2 MOVABLE DOORS  
Lowered Lower

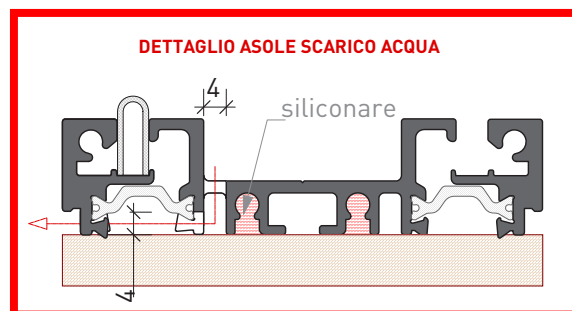


\* Disponibili varianti  
\* Variants available



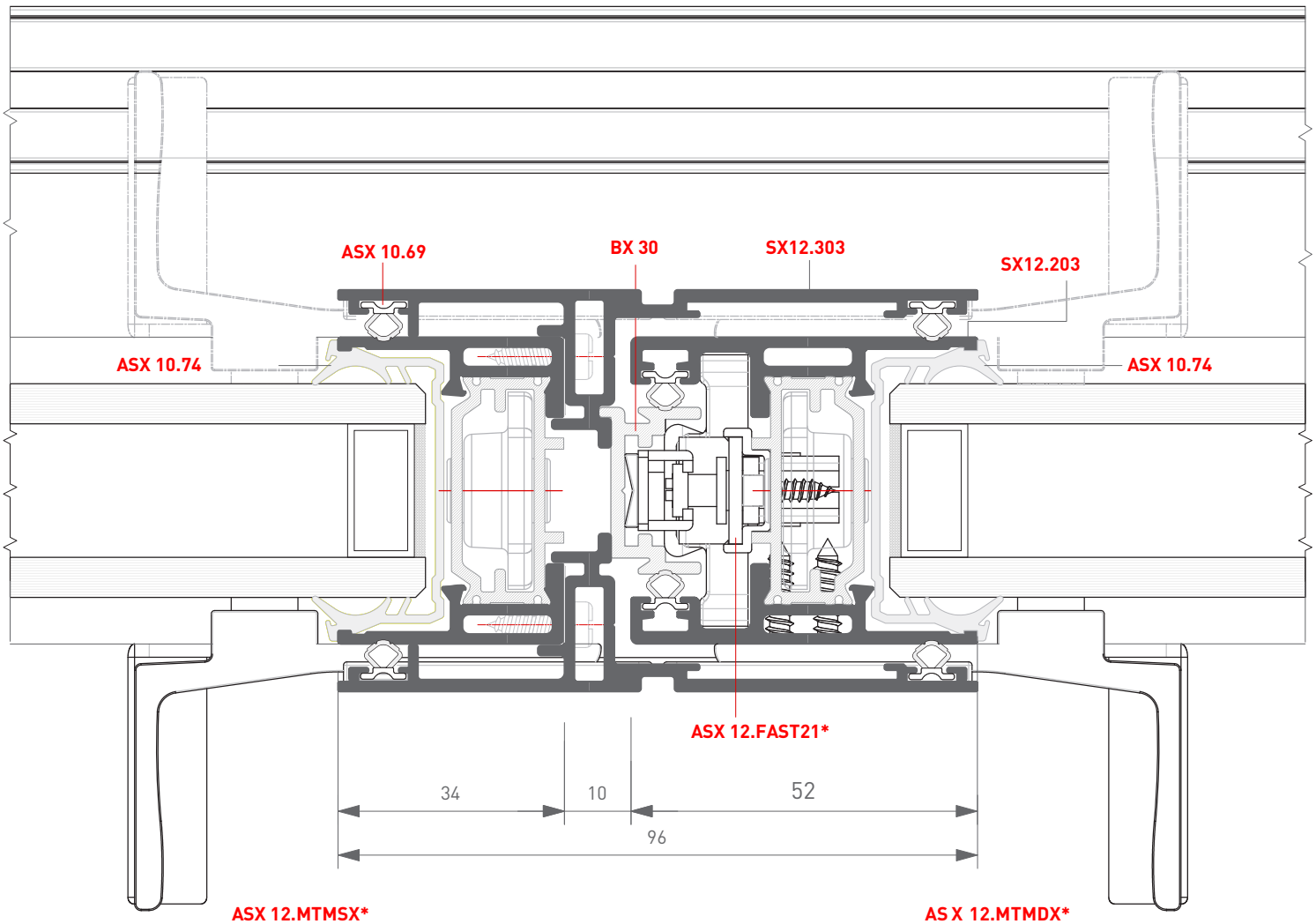
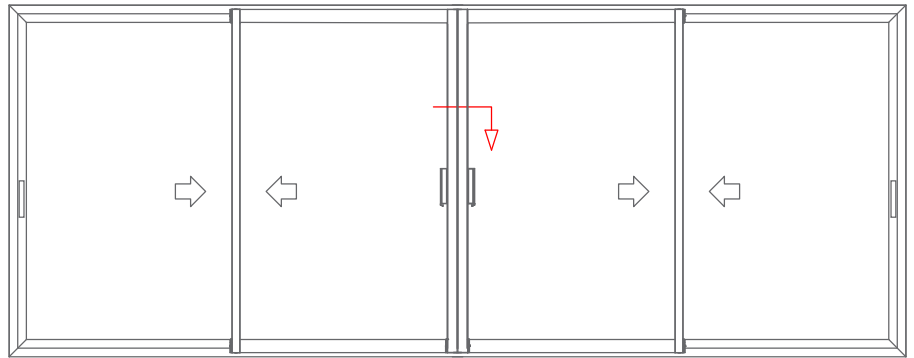
**Soluzione da evitare in contesti  
con esposizione diretta all'acqua**

*Solution to avoid in contexts  
with direct exposure to water*





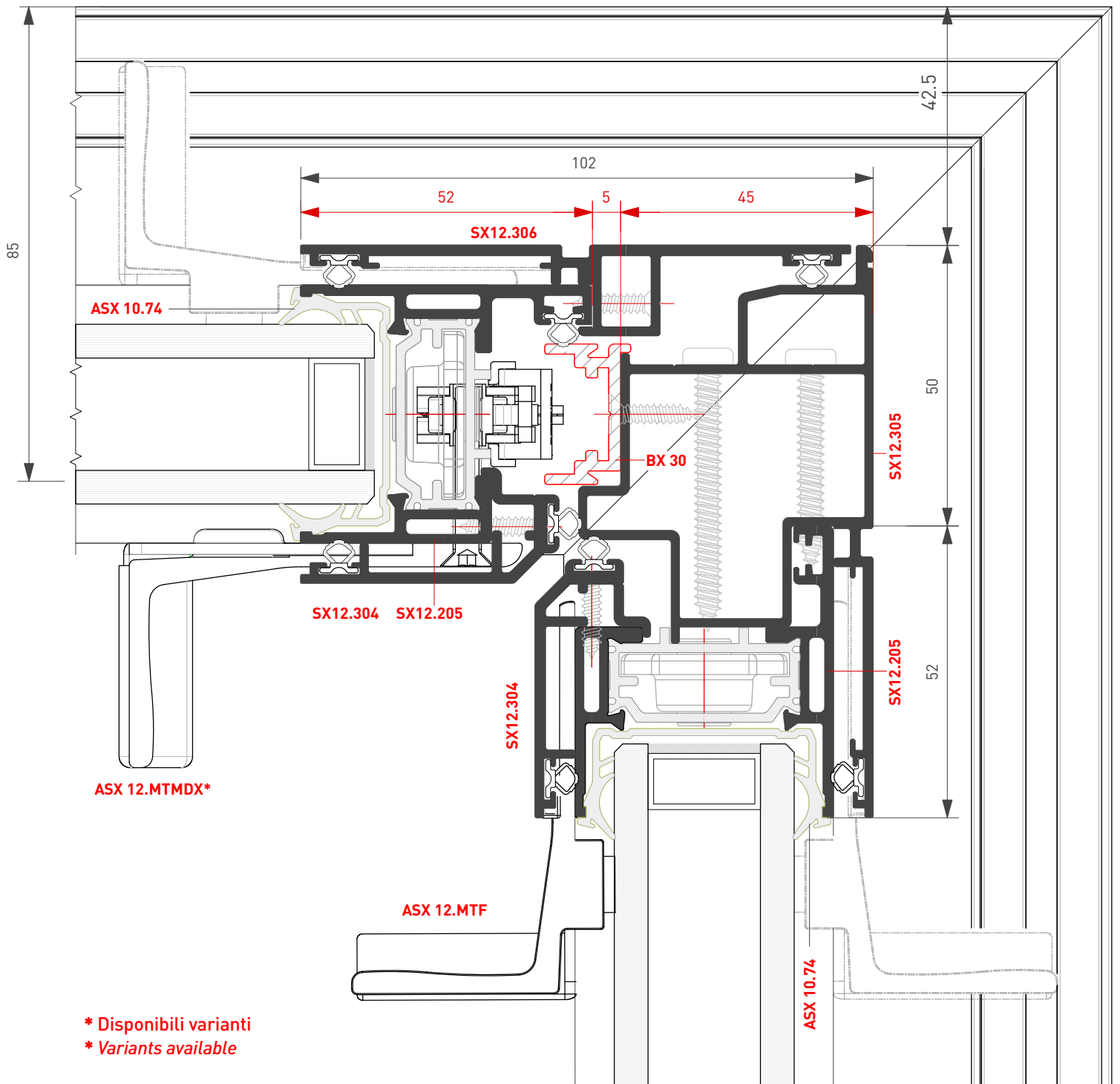
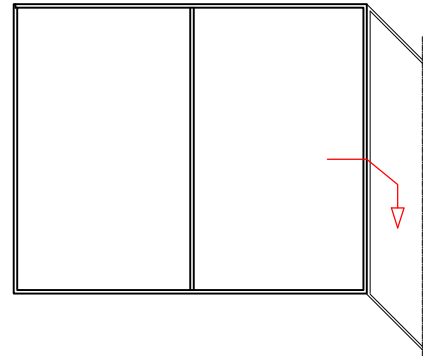
**SCORREVOLE A 4 ANTE MOBILI**  
**Centrale**  
SLIDING DOOR WITH 4 MOVABLE DOORS  
Central



\* Disponibili varianti  
\* Variants available

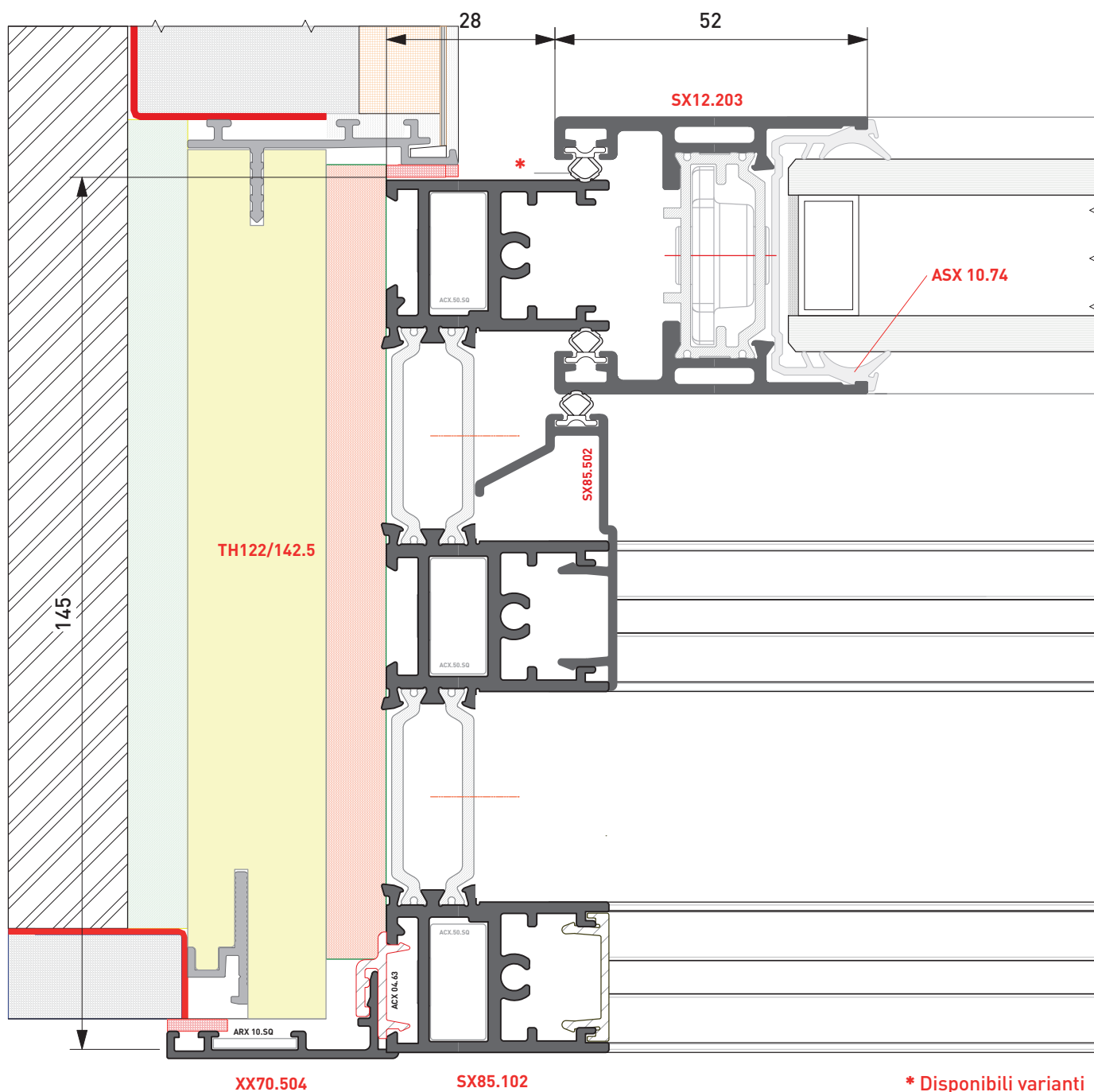
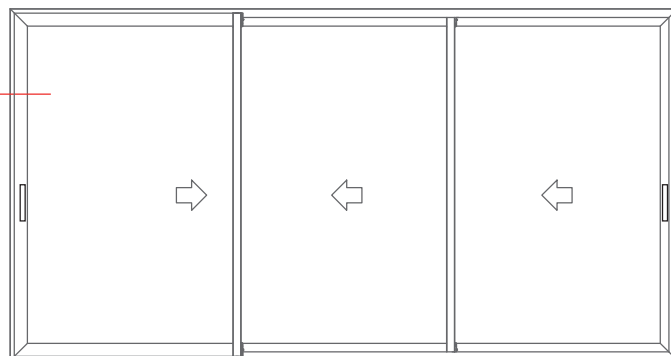


**SCORREVOLE CON ANGOLO MOBILE**  
SLIDING DOOR WITH MOBILE CORNER





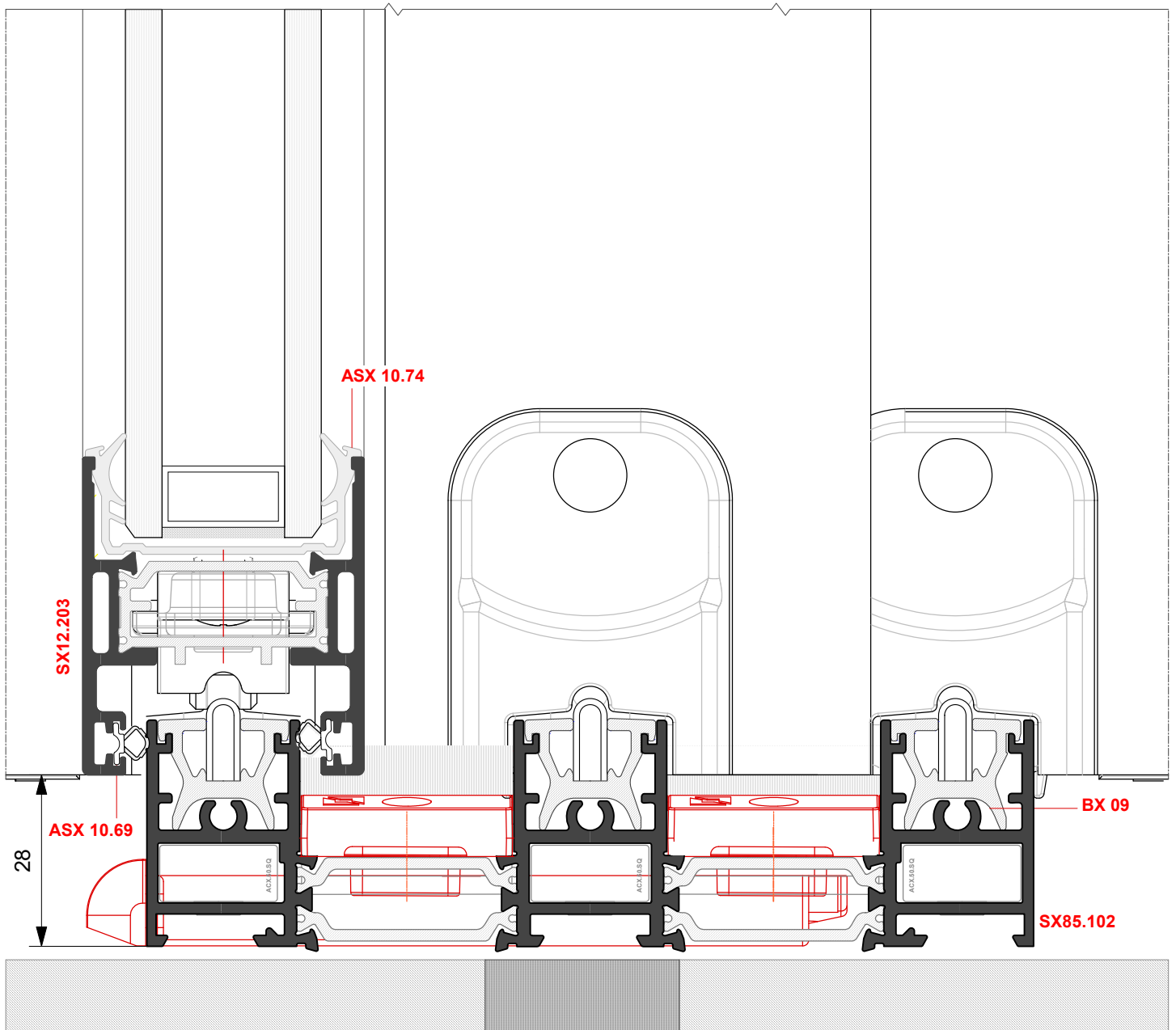
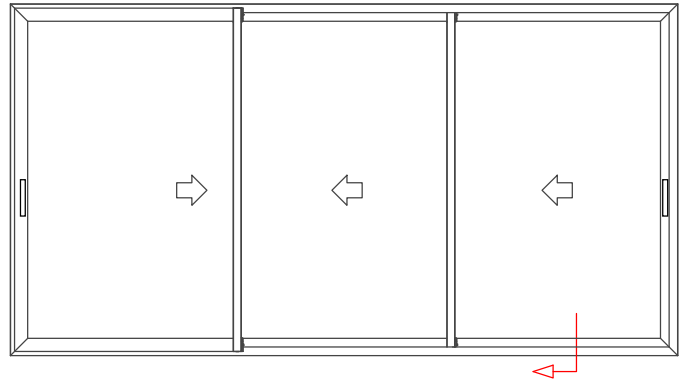
**SCORREVOLE A 3 ANTE MOBILI**  
SLIDING DOOR WITH 3 MOVABLE DOORS



\* Disponibili varianti  
\* Variants available



**SCORREVOLE 3 ANTE MOBILI**  
SLIDING DOOR WITH 3 MOVABLE DOORS

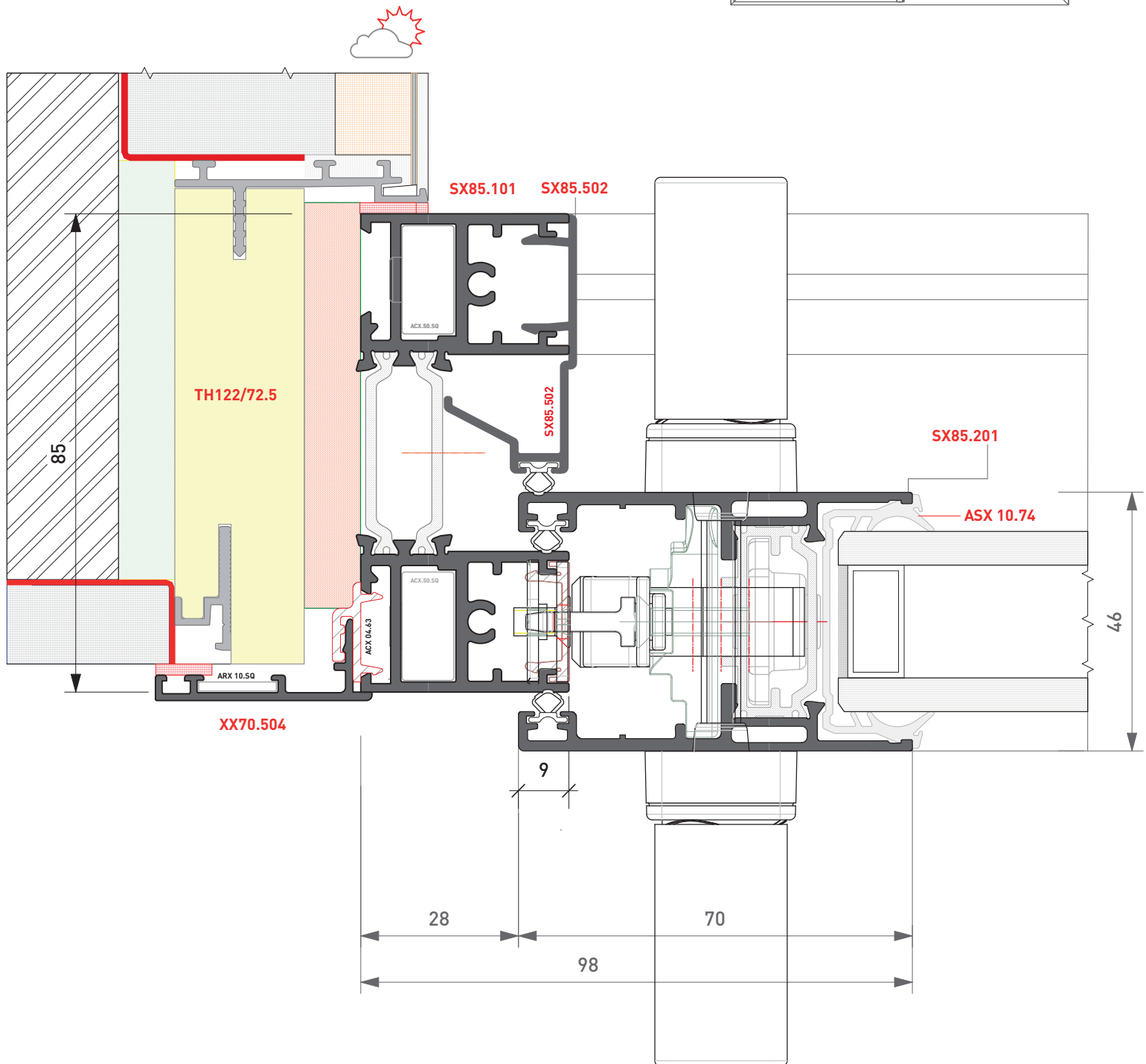
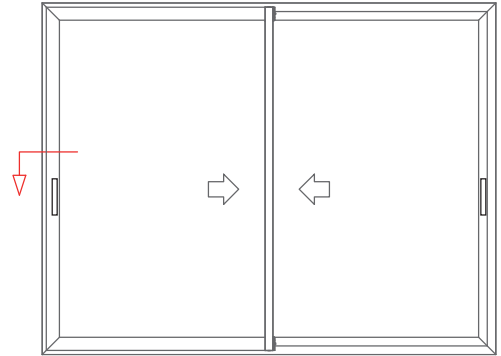


**\* Disponibili varianti**



**SCORREVOLE A 2 ANTE MOBILI MAGGIORATE**  
**Laterale interno**

SLIDING DOOR WITH 2 LARGE MOVABLE DOORS  
Internal lateral

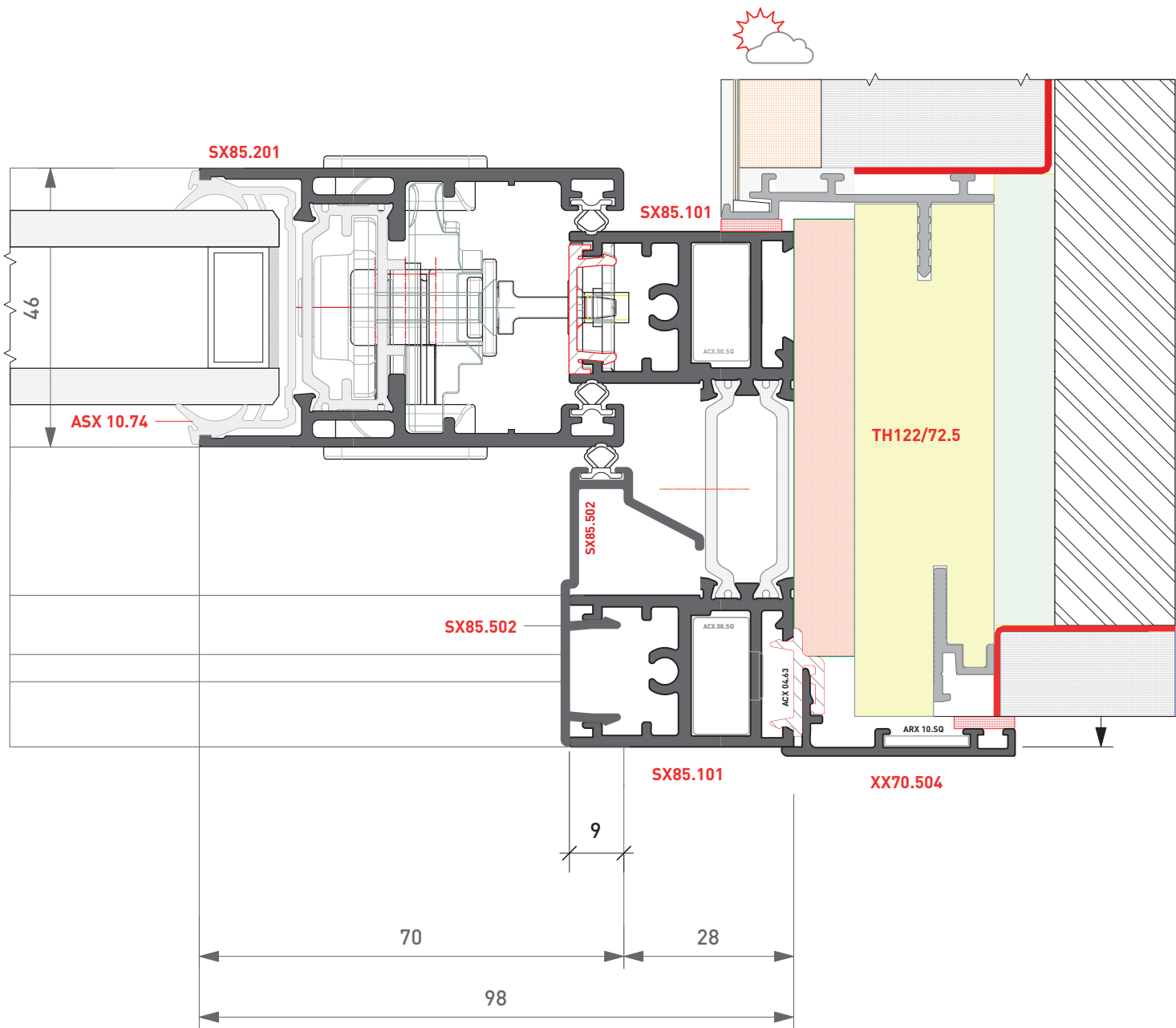
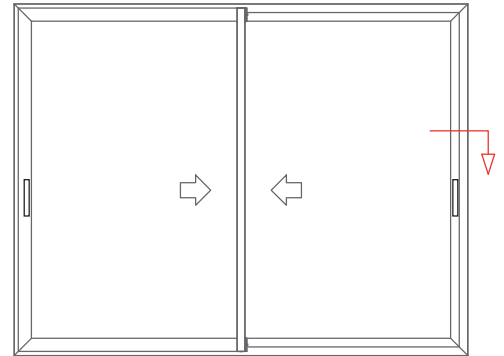






**SCORREVOLE A 2 ANTE MOBILI MAGGIORATE**  
**Laterale esterno**

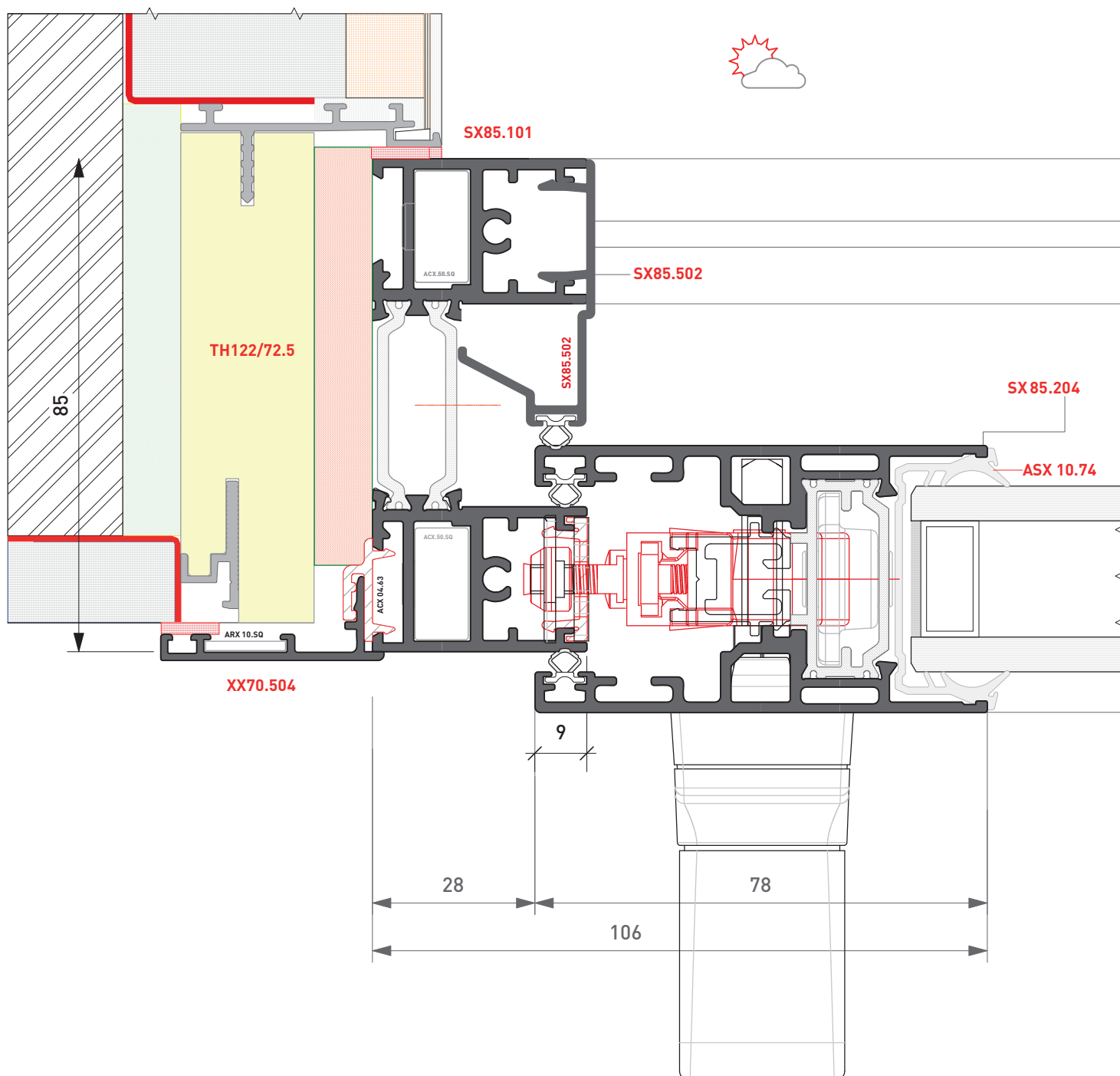
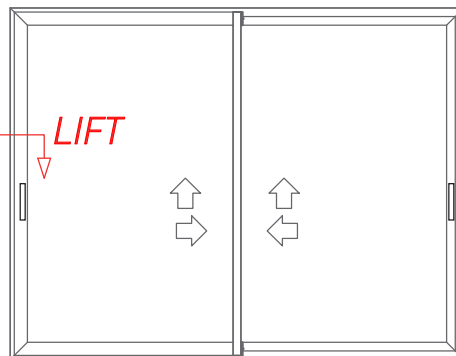
*SLIDING DOOR WITH 2 LARGE MOVABLE DOORS*  
*External lateral*





**SCORREVOLE A 2 ANTE MOBILI - ALZANTE**  
**Laterale interno**

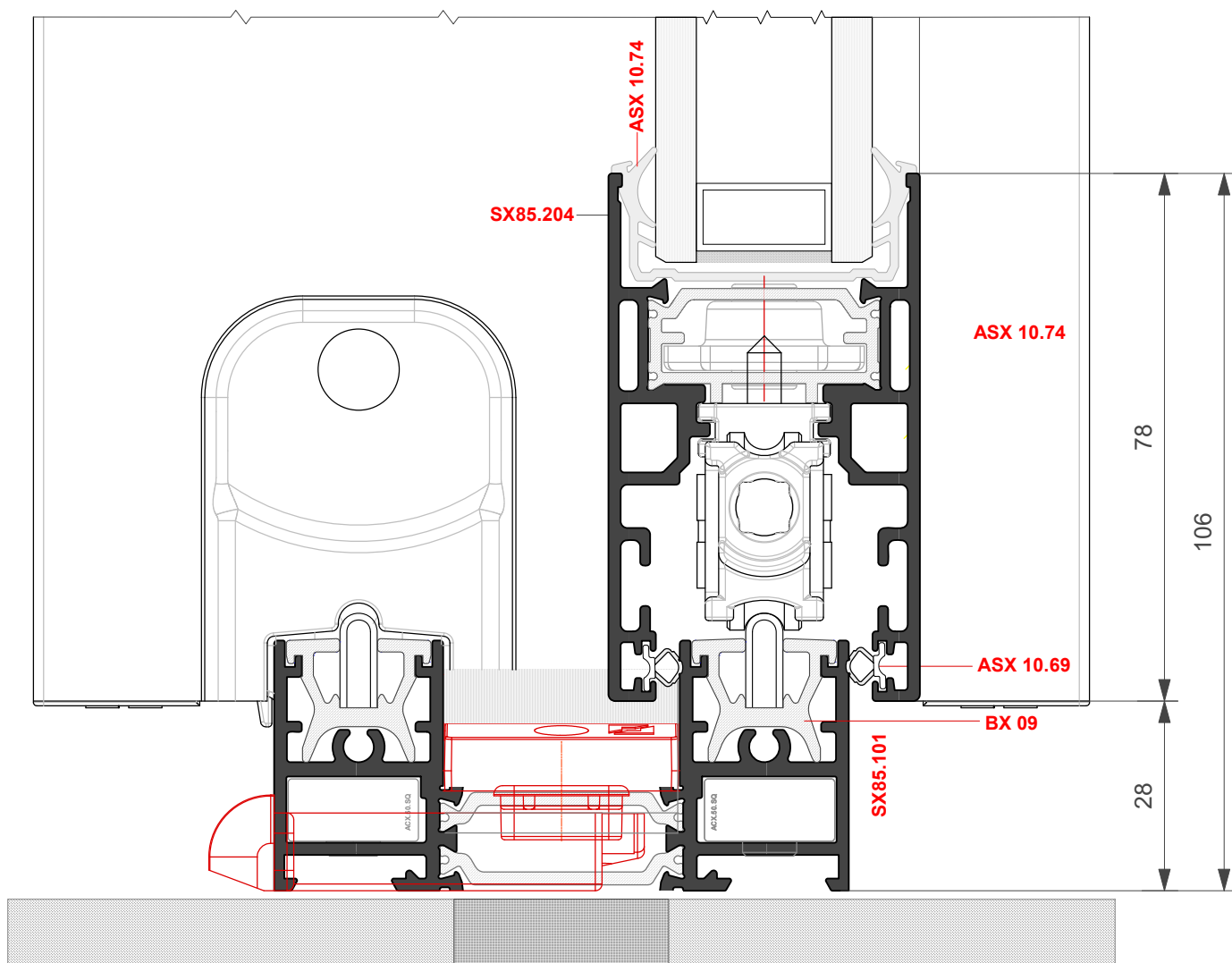
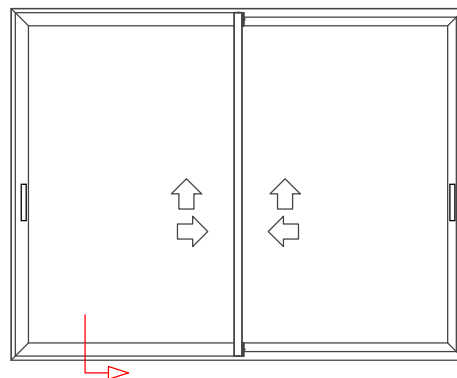
SLIDING 2 MOBILE SASHES  
Internal lateral



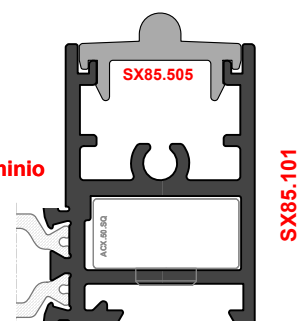


**SCORREVOLE A 2 ANTE MOBILI - ALZANTE**  
Inferiore

SLIDING 2 MOBILE SASHES - **LIFT**  
Inferior



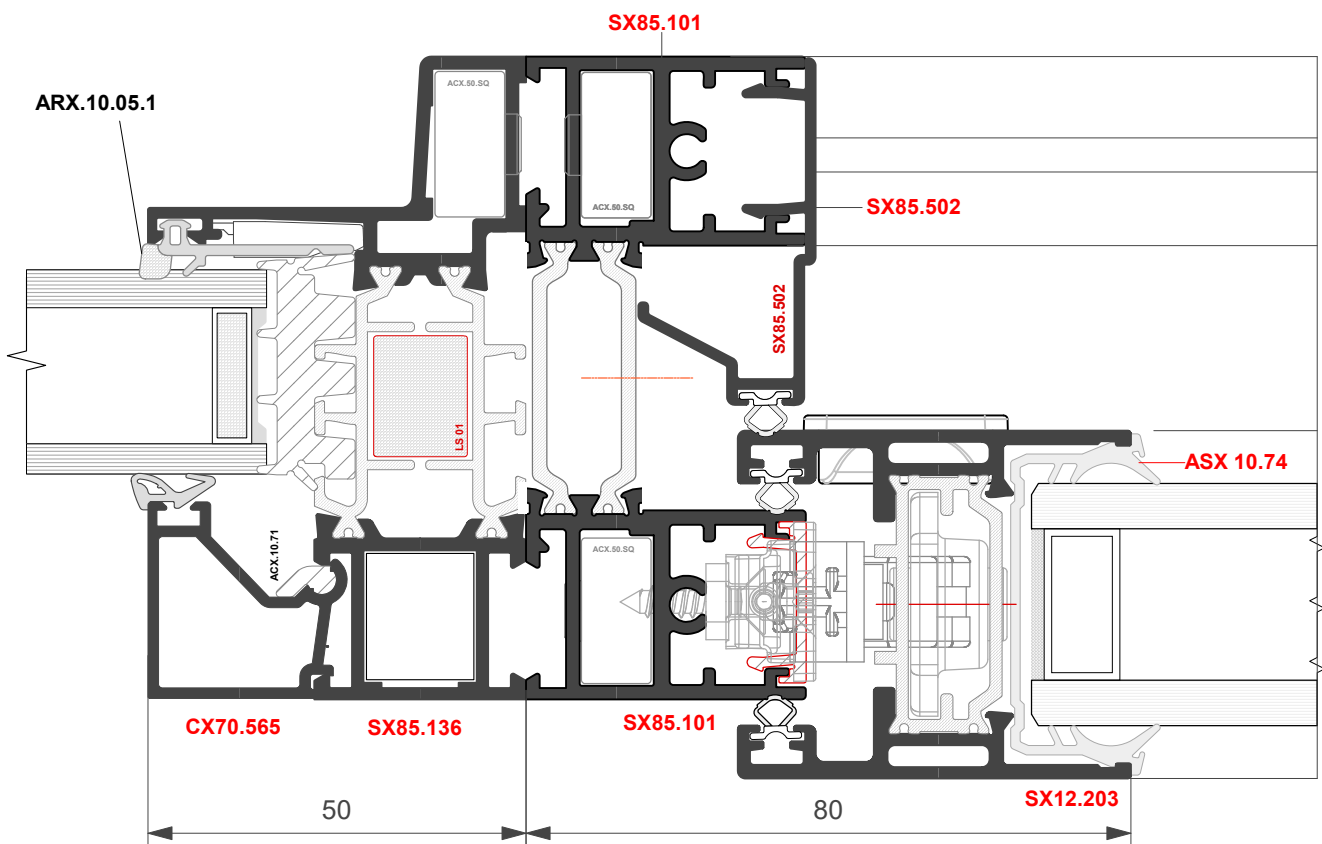
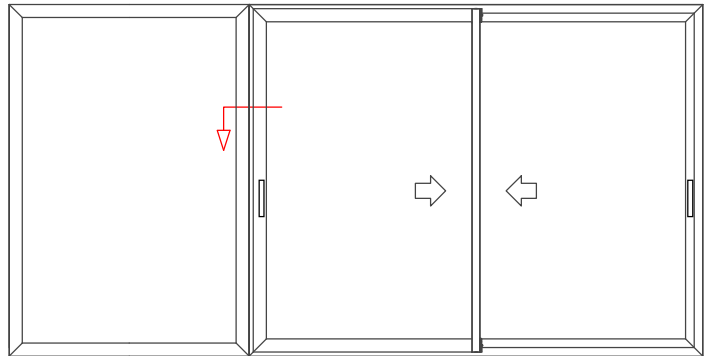
\* Variante in alluminio





**SCORREVOLE A 2 ANTE MOBILI  
CON FISSO**

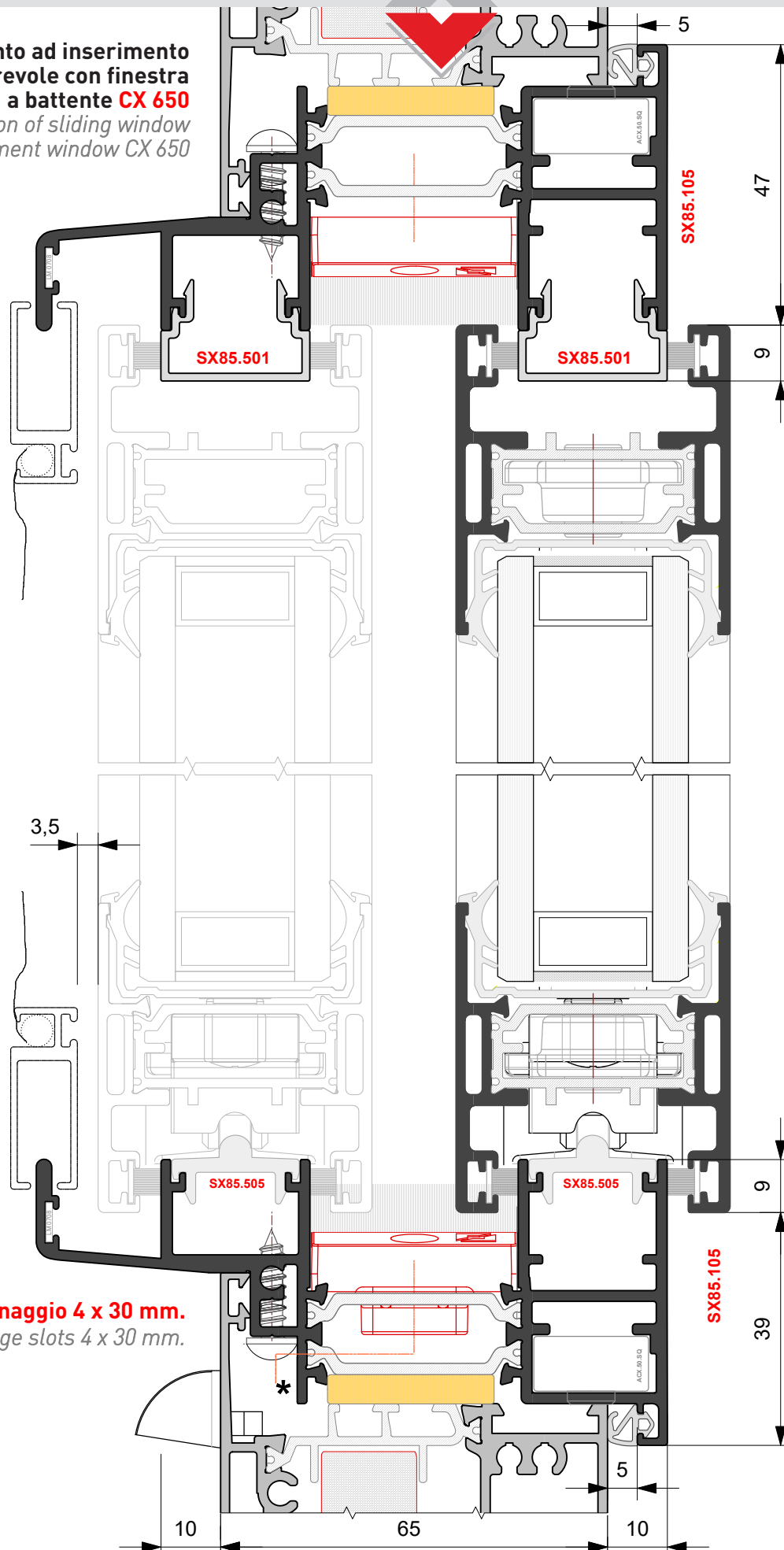
SLIDING WITH 2 MOVABLE DOORS  
WITH FIXED PART



ro ilo i accoppiamento SX8 e CX 0  
SX8 and X 0 System o plin rofile

**Abbinamento ad inserimento  
finestra scorrevole con finestra  
a battente CX 650**

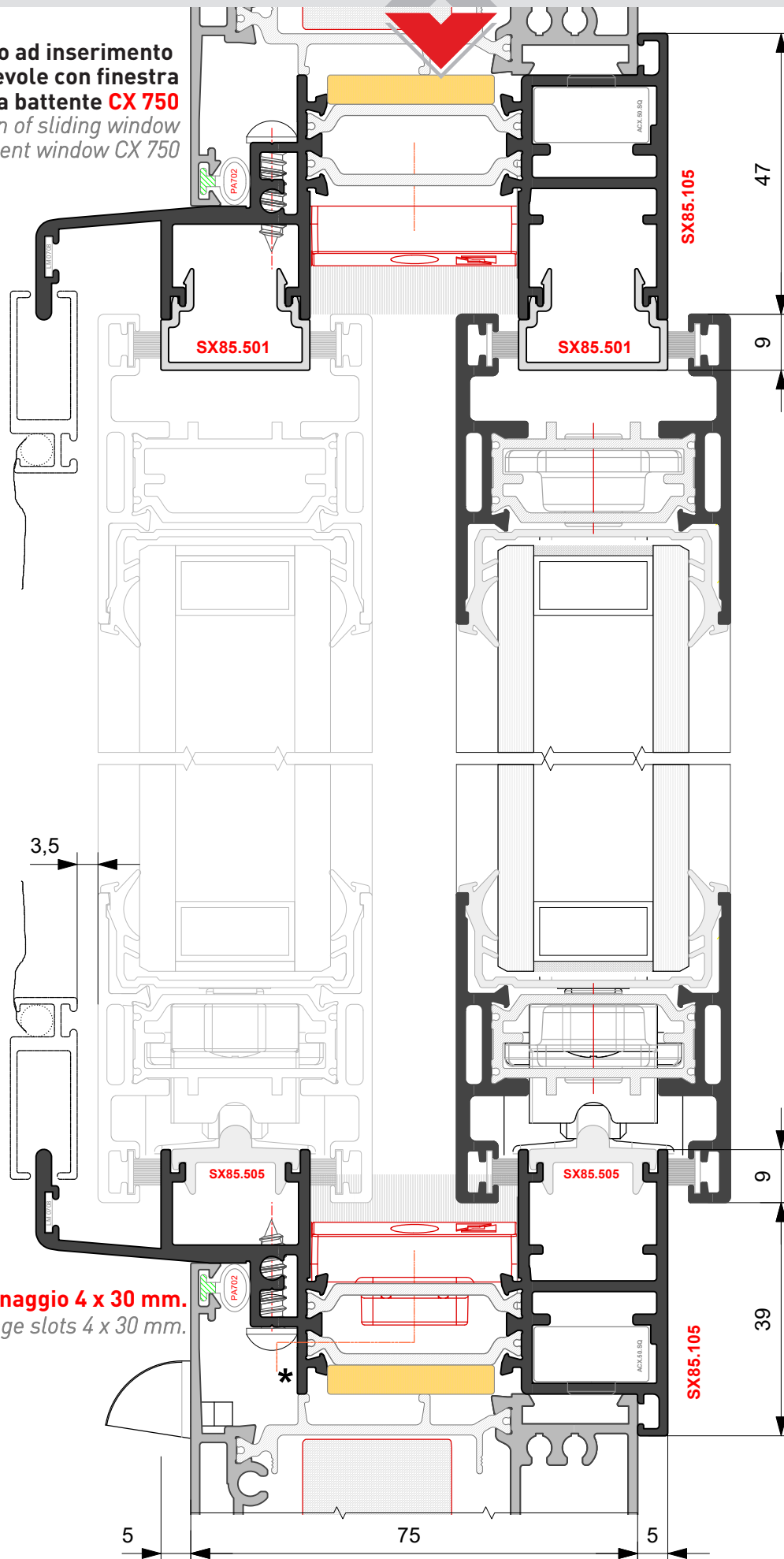
*Combination of sliding window  
with casement window CX 650*



**\* Asole drenaggio 4 x 30 mm.**  
*Drainage slots 4 x 30 mm.*

**Abbinamento ad inserimento  
finestra scorrevole con finestra  
a battente CX 750**

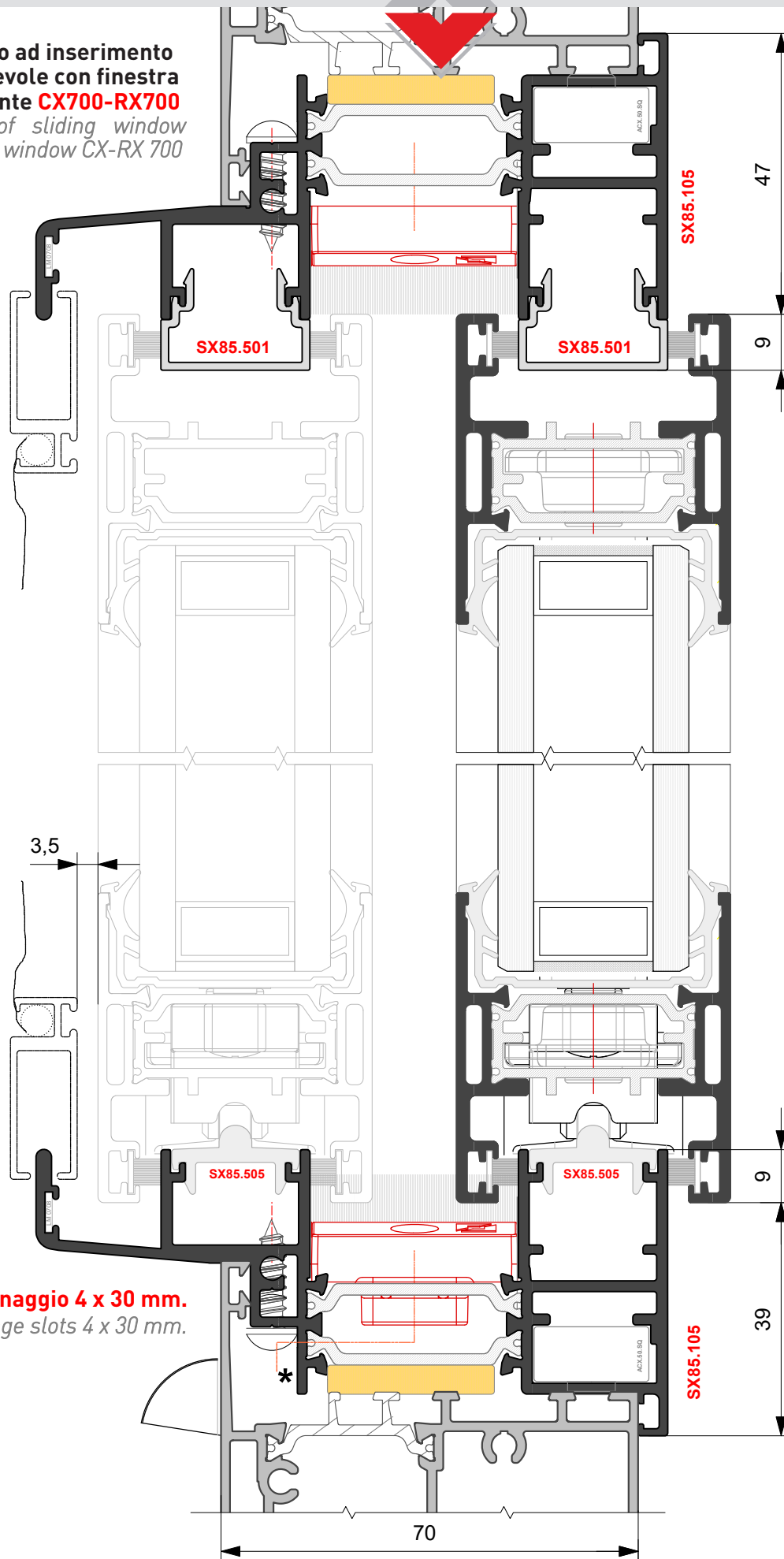
*Combination of sliding window  
with casement window CX 750*



**\* Asole drenaggio 4 x 30 mm.**  
*Drainage slots 4 x 30 mm.*

**Abbinamento ad inserimento  
finestra scorrevole con finestra  
a battente CX700-RX700**

*Combination of sliding window  
with casement window CX-RX 700*



**\* Asole drenaggio 4 x 30 mm.**  
*Drainage slots 4 x 30 mm.*







Tipologie  
*Types*

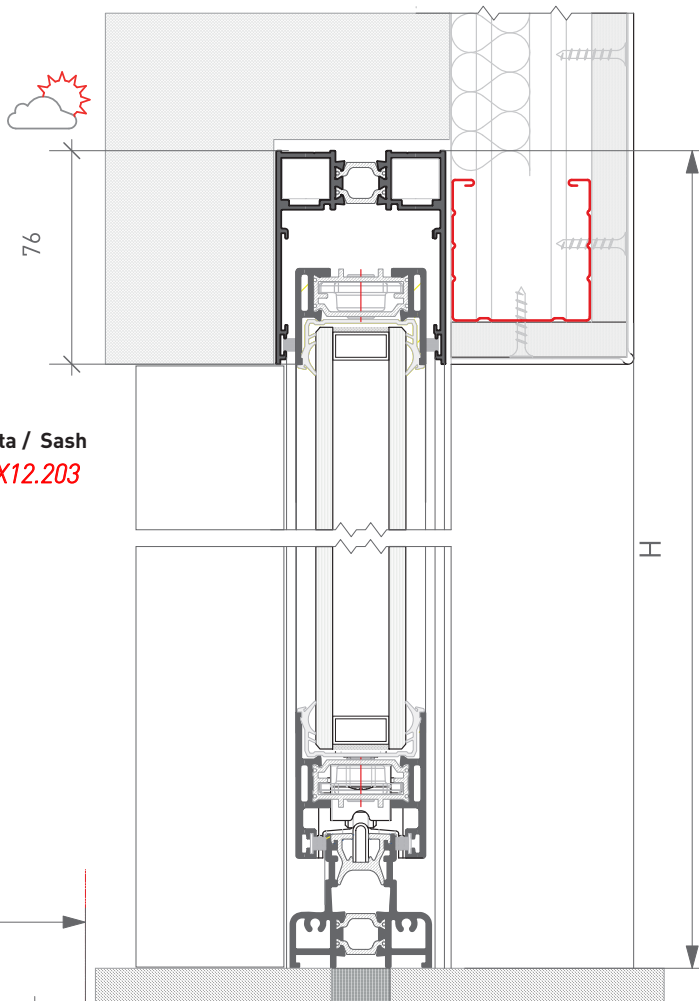
Gruppo **E**

Tipologie | Main Sections



**SCORREVOLE A  
SCOMPARSA**

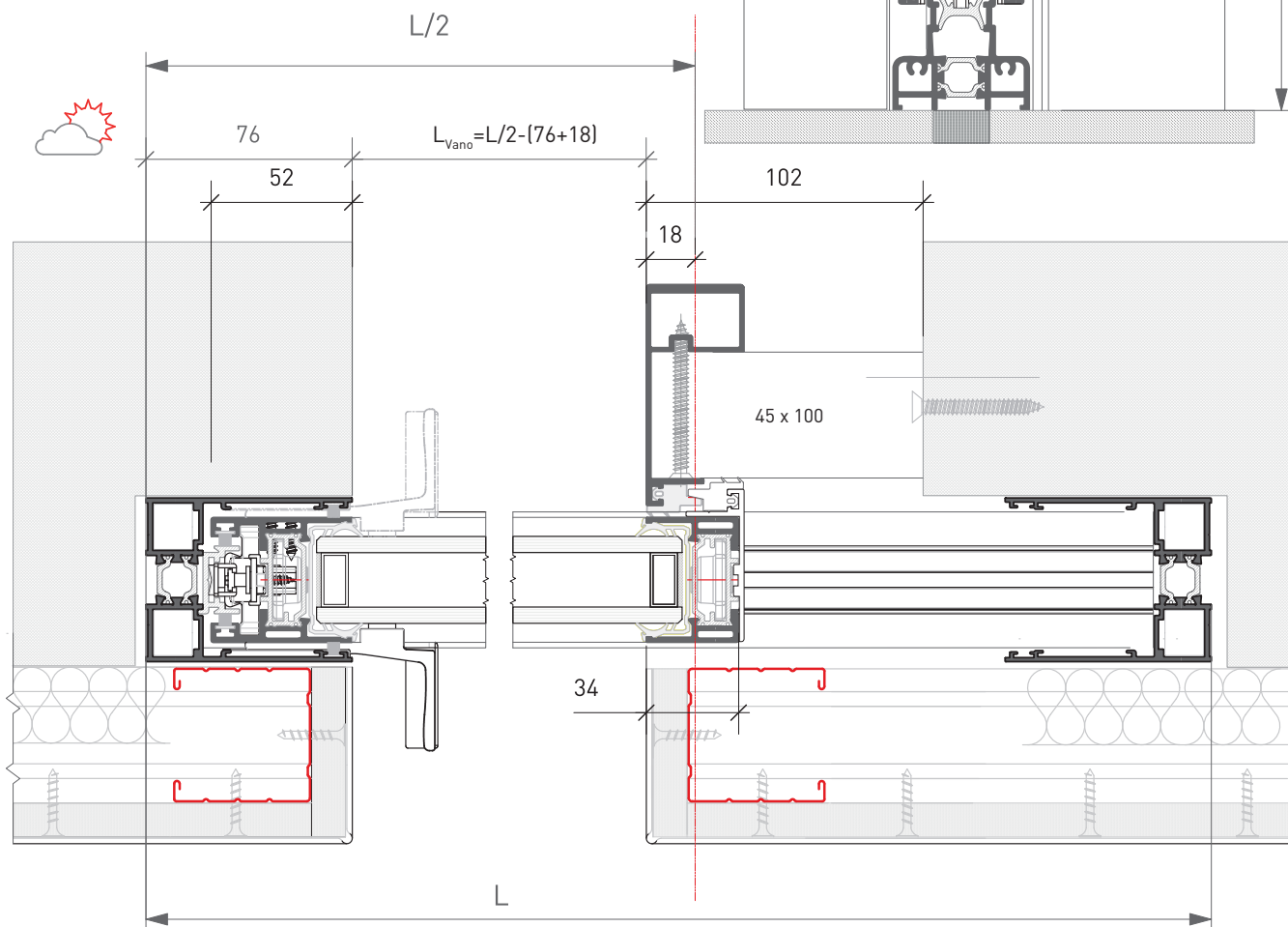
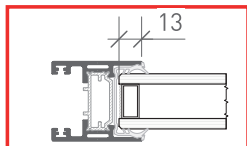
CONCEALED SLIDING Sash



Anta / Sash  
**SX12.203**

**Distinta di taglio vetri**  
**Glass cutting list**

Q.tà	H	L
1	H -141	L/2 - 68





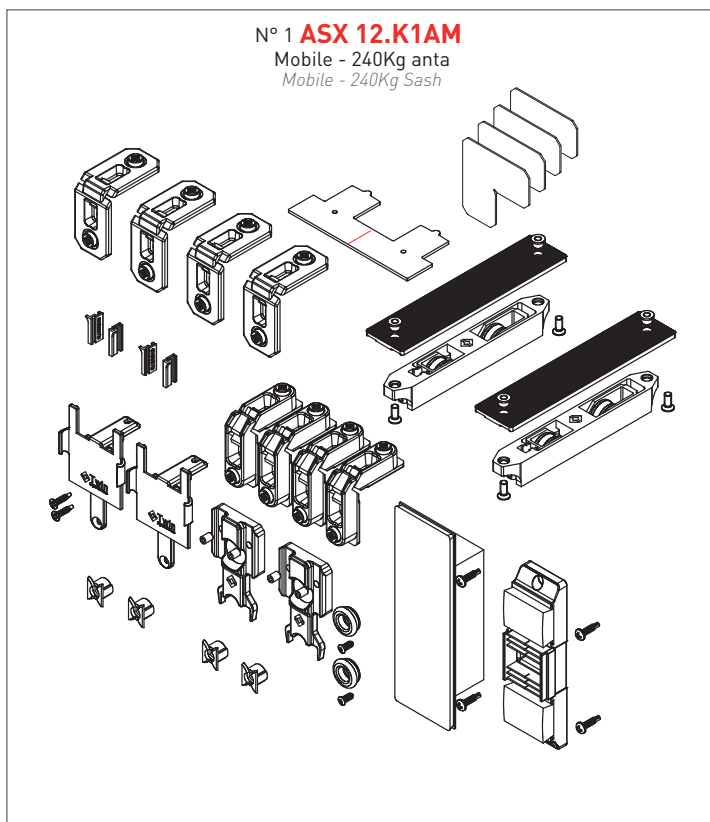
**SCORREVOLE A  
SCOMPARSA**

CONCEALED SLIDING Sash

Distinta di Taglio | *Cutting List*

Profilo Profile	Taglio CUT	Qt.
<b>SX11.154</b> 	<b>L - 42</b>	<b>1</b>
<b>ASX15.02</b> 	<b>L - 42</b>	<b>1</b>
<b>BX.09</b> 	<b>L - 42</b>	<b>1</b>
<b>SX12.153</b> 	<b>H</b>	<b>1</b>
	<b>H</b>	<b>1</b>
	<b>L</b>	<b>1</b>
<b>BX.30</b> 	<b>H - 69</b>	<b>1</b>
<b>SX12.308</b> 	<b>H - 76</b> Opzionale   <i>Optional</i>	<b>1</b>
<b>SX12.203</b> 	<b>L/2 + 10</b>	<b>1</b>
<b>ASX10.74</b> 	<b>H - 63</b>	<b>1</b>
<b>SX12.204</b> 	<b>L/2 - 26</b>	<b>1</b>
<b>ASX10.74</b> 	<b>H - 99</b>	<b>1</b>
<b>SX12.301</b> 	<b>H - 76</b> Considerare anche SX12.204 per fissaggio <i>Also consider SX12.204 for fixing</i>	<b>1</b>
<b>ASX10.72</b> 	<b>H - 126</b>	<b>2</b>
<b>ASX10.34</b> 		<b>4L,4H</b>

Distinta Accessori | *Accessories List*



**ASX 12.MTMDX**  
N° 1 KIT maniglia DX  
N° 1 RG Handle KIT

Solo 1 maniglia Fisso + Mobile

**ASX 12.FAST21Z**  
N° 1 KIT FASTLOCK 210mm.

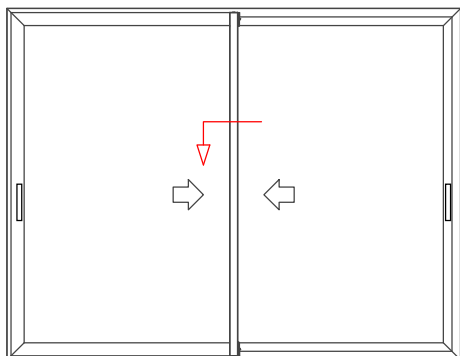
**\* ARX 06.01**  
\* Secondo Dimensioni Registro Universale  
\* According to Size Universal Registry

**ASX 12.BLMT**  
N° 1 Basetta maniglia lat.  
N° 1 Side handle base

**\* ASX 12.VASCH**  
\* Secondo Dimensioni Vaschetta Telescopica  
\* According to Size Telescopic tray

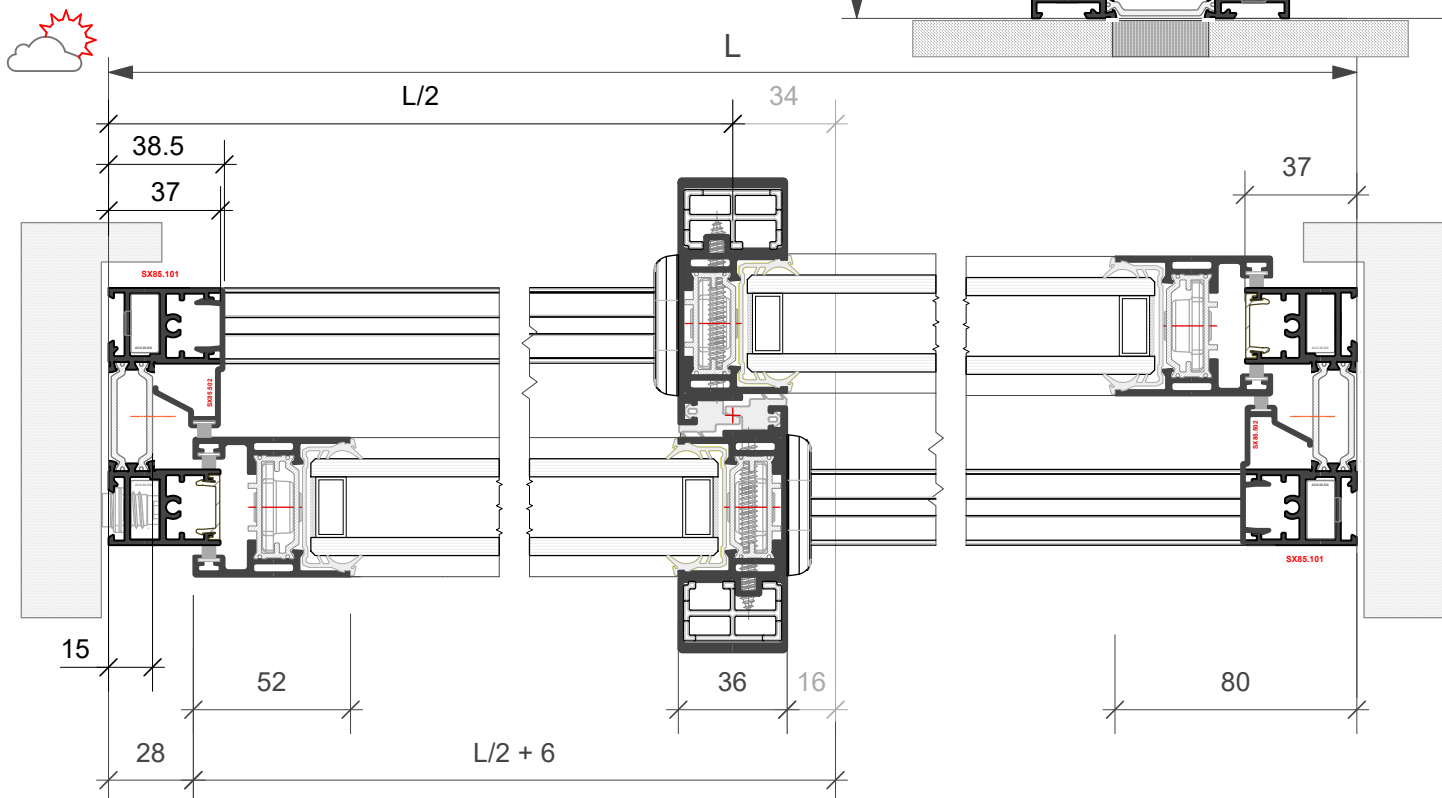
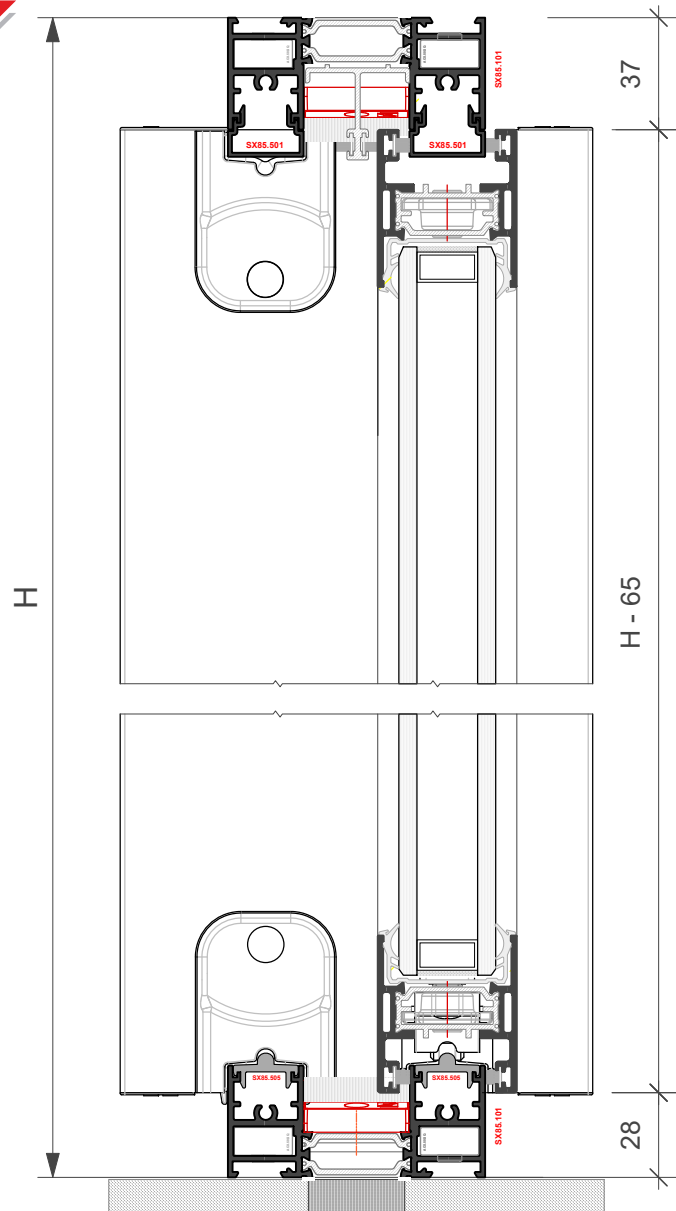
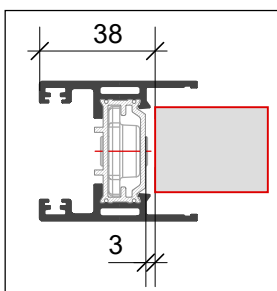
**SCORREVOLE A 2 ANTE**

SLIDING Sash WITH 2 DOORS



Anta / Sash  
**SX12.203**

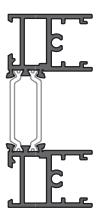

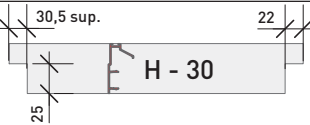

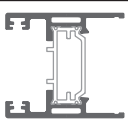
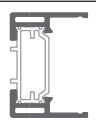



Distinta di taglio vetri Glass cutting list		
Q.tà	H	L
2	H - 141	L/2 - 70



**SCORREVOLE A 2 ANTE**

SLIDING Sash WITH 2 DOORS

**Distinta di Taglio | Cutting List**

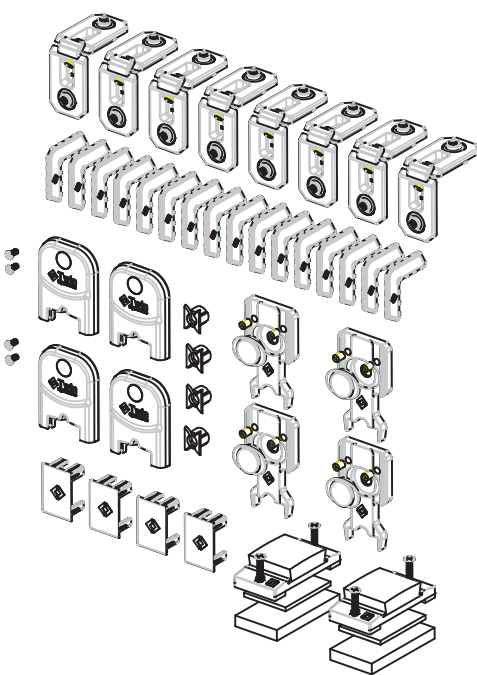
Profilo <i>Profile</i>	Taglio <i>CUT</i>	Qt.
 <b>SX85.101</b>	L H	2 2
 <b>SX85.502</b>	 H - 30	2
 <b>SX85.505</b>	L - 75.5	2
 <b>SX12.203</b>	L/2 + 6	4
	H - 65	2
 <b>SX12.204</b>	H - 101	2
 <b>SX12.301</b>	H - 65	2
 <b>SX85.501</b>	L/2 - 37	4
 <b>BX 53</b>	L/2 - 76	2

**Guarnizioni**

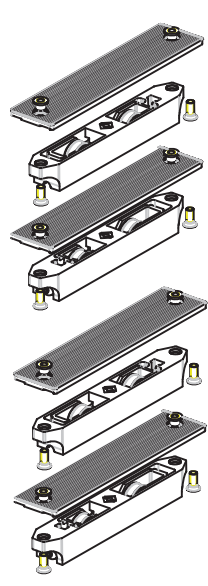
<b>ASX 10.74</b>	Guarn. vetro inserire mm.32 <i>Gasket for glass mm. 32</i>	2L,4H
<b>ASX 10.72</b>	Guarnizione profilo centrale <i>Central profile gasket</i>	2H
<b>ASX 10.34</b> o <b>ASX 10.69</b>	Guarnizione tenuta anta <i>Sealing gasket Sash</i>	6H,4L
<b>ASX 10.26</b>	Barretta coprirotaia <i>Rail cover bar</i>	2H

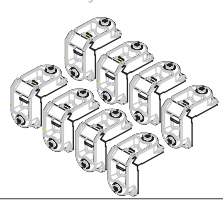
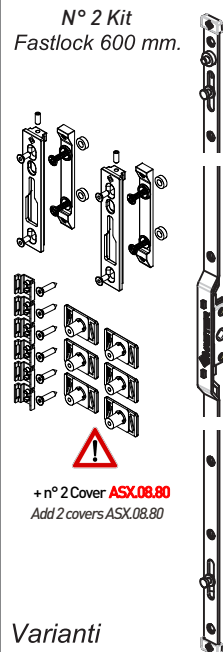

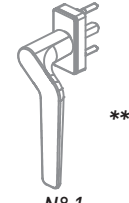
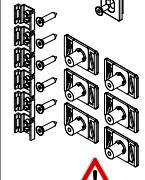
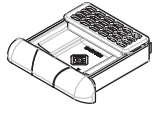

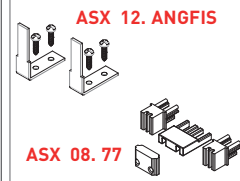
**Distinta Accessori | Accessories List**

**N° 1 ASX 85.K2AM**  
Kit Mobile + Mobile  
2 Sliding Sashes kit



**N° 2 ASX 85.CAR**  
Coppia carrello bilanciato regist.  
240 Kg anta  
Balanced adjustable roller  
240 Kg Sash



<p><b>ACX 50.SQ</b> N° 8 Squadretta telaio <i>Corner joint frame</i></p> 	<p><b>ASX 12.FAST60</b> N° 2 Kit Fastlock 600 mm.</p> 	<p><b>* ARX 06.01</b> Registro telaio <i>Frame adjuster</i></p>  <p><small>* Quantità secondo dimensioni Quantity according to dimensions</small></p>
<p><b>ACX.08.71 SX</b></p> <p>N° 1 Martellina SX disassata <i>Offset handle</i></p>  <p>**</p>	<p><b>+ n° 2 Cover ASX.08.80</b> Add 2 covers ASX.08.80</p> 	<p><b>* ASX 12.VASCH</b> Vaschetta drenaggio <i>Drainage system</i></p>  <p><small>* Quantità secondo dimensioni Quantity according to dimensions</small></p>
<p><b>ASX.08.74</b></p> <p>N° 1 Maniglia ad incasso <i>Embedded handle</i></p>  <p>**</p>	<p><b>Varianti</b></p> <p><b>ASX 12.FAST100</b> N° 2 Kit Fastlock 1000 mm.</p> <p><b>ASX 12.FAST180</b> N° 2 Kit Fastlock 1800 mm.</p>	<p><b>Anta fissa-Fixed Sash</b></p> <p><b>ASX 12. ANGFIS</b></p>  <p><b>ASX 08. 77</b></p> <p><b>Solo fisso con mobile</b> <i>Only fixed with mobile</i></p>

\*\* Secondo preferenza - As per Choice





**SCORREVOLE A 2 ANTE**

**Soglia Ribassata**

SLIDING Sash WITH 2 DOORS  
Lowered threshold

**Distinta di Taglio | Cutting List**

Profilo Profile	Taglio CUT	Qt.
 <b>SX85.101</b>	L	1
 <b>SX85.101</b>	H	2
 <b>SX11.176</b>	L - 74	1
 <b>SX85.502</b>	 H - 25	2
 <b>ASX.15.02</b>	L - 75,5	2
 <b>SX12.203</b>	L/2 + 6	4
	H - 49	2
 <b>SX12.204</b>	H - 85	2
 <b>SX12.301</b>	H - 65	2
 <b>SX85.501</b>	L/2 - 37	4
 <b>BX 53</b>	L/2 - 76	2

**Guarnizioni**

<b>ASX 10.74</b>	Guarn. vetro inserire mm.32 Gasket for glass mm. 32	2L,4H
<b>ASX 10.72</b>	Guarnizione profilo centrale Central profile gasket	2H
<b>ASX 10.34</b> o <b>ASX 10.69</b>	Guarnizione tenuta anta Sealing gasket Sash	6H,4L
<b>ASX 10.26</b>	Barretta coprirotaia Rail cover bar	2H

**Distinta Accessori | Accessories List**

**N° 1 ASX 85.K2AM**  
Kit Mobile + Mobile  
2 Sliding Sashes kit

**N° 2 ASX 85.CAR**  
Coppia carrello  
bilanciato regist.240  
Kg anta  
Balanced adjustable  
roller240 Kg Sash

**Non usare e sostituire con art. ASX 15.15 per soglia ribassata**  
Do not use and replace with art. ASX 15.15 for low threshold profile

**ACX 50.SQ**  
N° 4  
Squadretta telaio  
Corner joint frame

**ASX 12.FAST60**  
N° 2 Kit  
Fastlock 600 mm.

**\* ARX 06.01**  
Registro telaio  
Frame adjuster

\* Quantità secondo dimensioni  
Quantity according to dimensions

**ACX.08.71 SX**

N° 1  
Martellina SX disassata  
Offset handle

\*\*

**ASX.08.74**

N° 1  
Maniglia ad incasso  
Embedded handle

\*\*

**Varianti**

**ASX 12.FAST100**  
N° 2 Kit  
Fastlock 1000 mm.

**ASX 12.FAST180**  
N° 2 Kit  
Fastlock 1800 mm.

**Anta fissa-Fixed Sash**

**ASX 12. ANGFIS**

**ASX 08. 77**

**Solo fisso con mobile**  
Only fixed with mobile

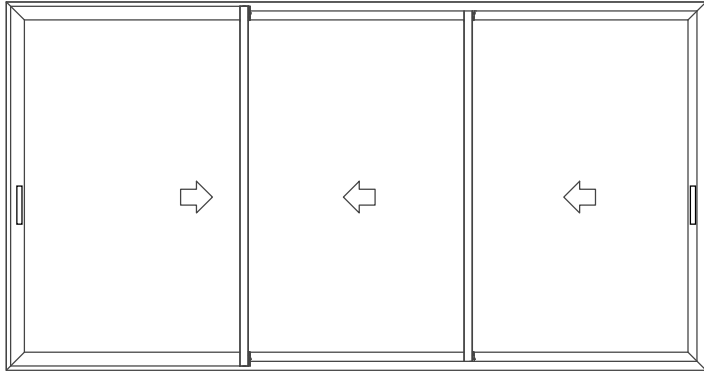
**\*\* Secondo preferenza - As per Choice**



**SCORREVOLE A 3 ANTE**  
**2 Binari**

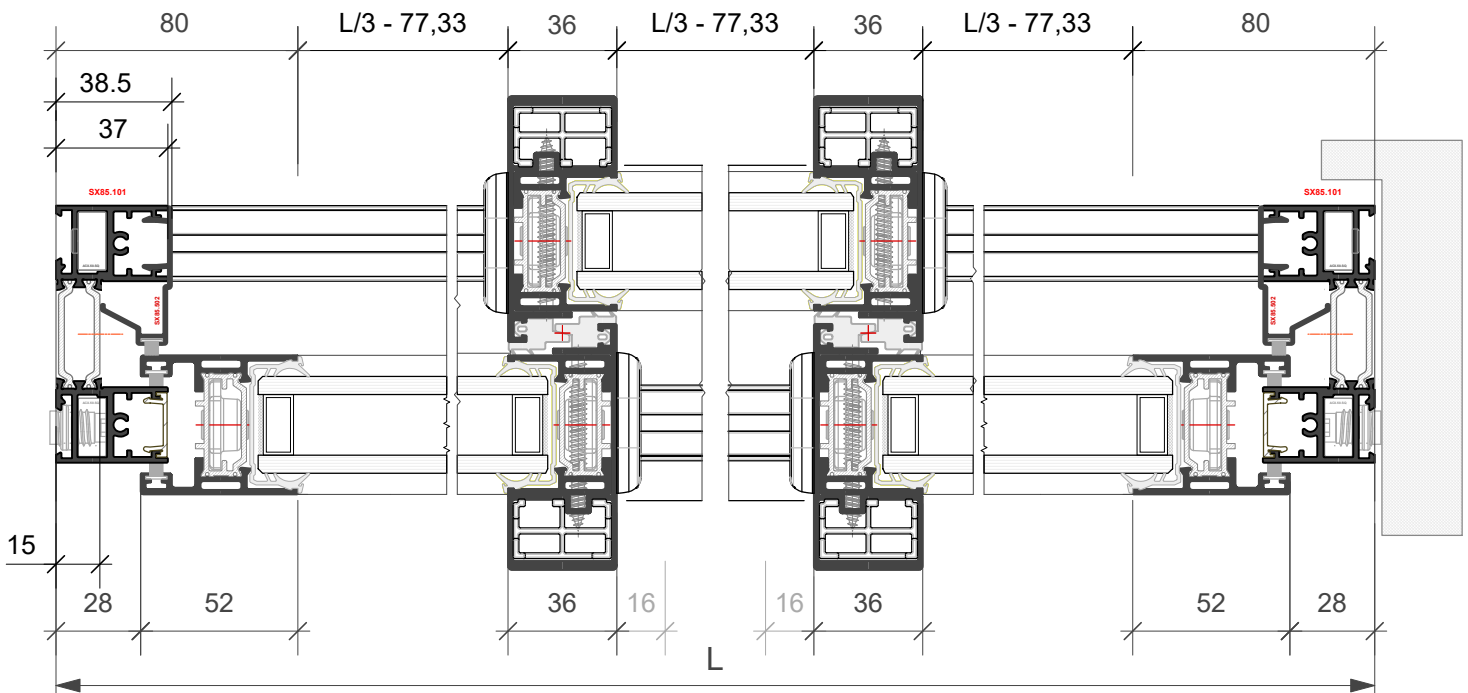
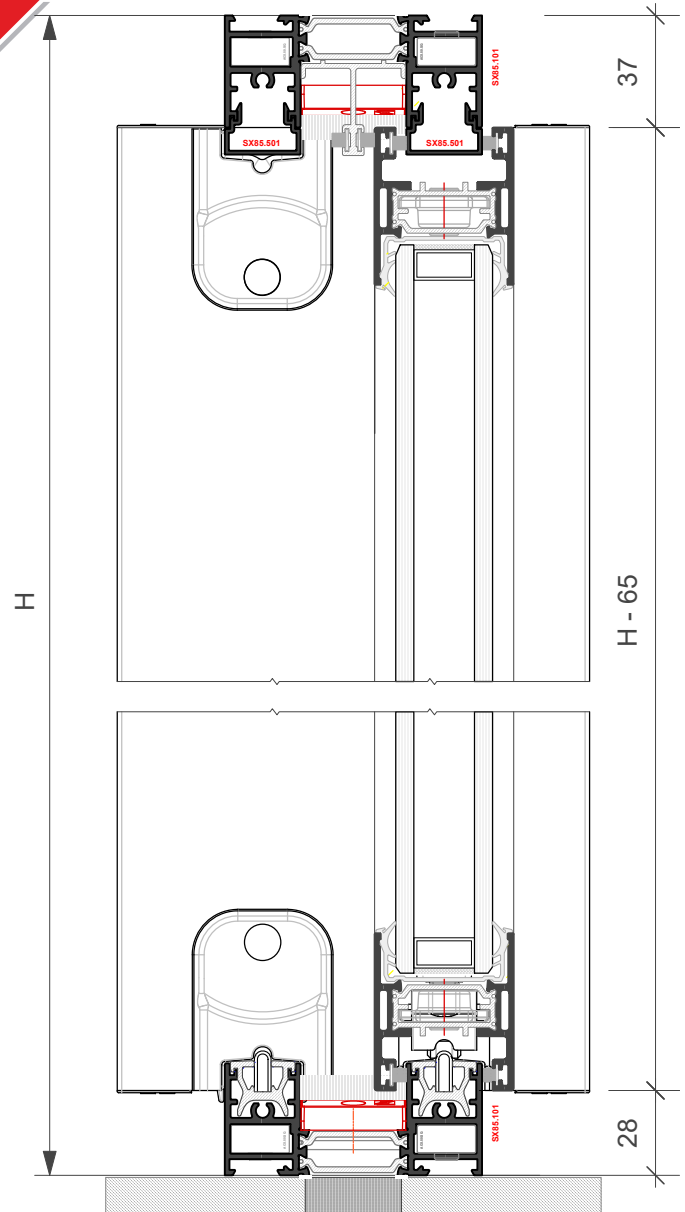
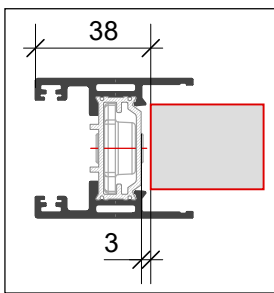
SLIDING WITH 3 DOORS  
3 Rails

Anta / Sash  
**SX12.203**



**Distinta di taglio vetri**  
**Glass cutting list**

Q.tà	H	L
3	H - 141	L/3 - 49.33

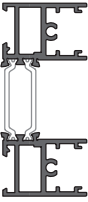

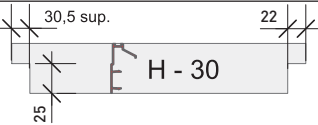

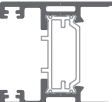
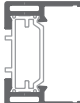







**SCORREVOLE A 3 ANTE**  
**2 Binari**

SLIDING WITH 3 DOORS  
2 Rails

**Distinta di Taglio | Cutting List**

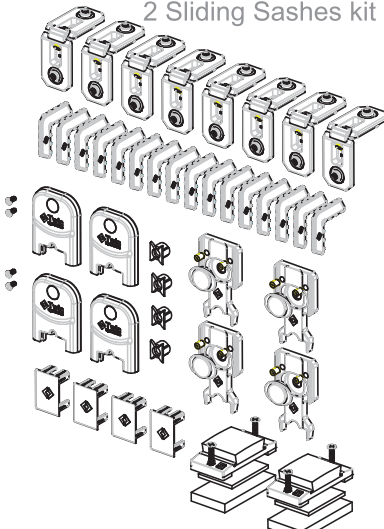
Profilo <i>Profile</i>	Taglio <i>CUT</i>	Qt.
	L	2
	H	2
<b>SX85.101</b>		
		2
<b>SX85.502</b>		
	L - 77	1
	L - 74	1
<b>ASX.15.02</b>		
	L/3 + 26,67	6
	H - 65	4
<b>SX12.203</b>		
	H - 101	4
<b>SX12.204</b>		
	H - 65	4
<b>SX12.301</b>		
	L/3 - 74	1
	L/3 + 5	1
	L/3 + 623	1
<b>SX85.501</b>		
	L/3 - 53.33	2
	L/3 - 29.67	1
<b>BX 53</b>		

**Guarnizioni**

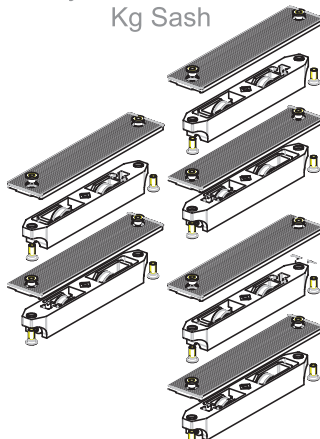
<b>ASX 10.74</b>	Guarn. vetro inserire mm.32 <i>Gasket for glass mm. 32</i>	4L,6H
<b>ASX 10.72</b>	Guarnizione profilo centrale <i>Central profile gasket</i>	4H
<b>ASX 10.34</b> o <b>ASX 10.69</b>	Guarnizione tenuta anta <i>Sealing gasket Sash</i>	6H,4L
<b>ASX 10.26</b>	Barretta copirotaia <i>Rail cover bar</i>	2H
<b>BX 09</b>	Barretta per inox <i>Bar for stainless steel rail</i>	2L

**Distinta Accessori | Accessories List**

**N° 1 ASX 85.K2AM**  
Kit Mobile + Mobile  
2 Sliding Sashes kit



**N° 3 ASX 85.CAR**  
Coppia carrello bilanciato regist.240 Kg anta  
Balanced adjustable roller 240 Kg Sash



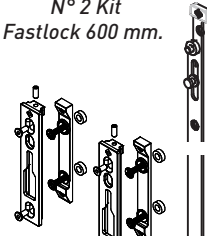
**N° 1 ASX.85.K3AM**  
Kit aggiuntivo 3<sup>a</sup> anta su 2 binari  
*Additional Kit Three tracks 2<sup>nd</sup> sash*



**ACX 50.SQ**  
N° 8  
Squadretta telaio  
*Corner joint frame*



**ASX 12.FAST60**  
N° 2 Kit  
Fastlock 600 mm.

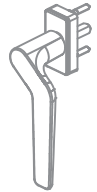


**\* ARX 06.01**  
Registro telaio  
*Frame adjuster*



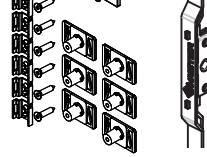
\* Quantità secondo dimensioni  
Quantity according to dimensions

**ACX.08.71 SX**



**N° 1**  
Martellina SX disassata  
*Offset handle*

**+ n° 2 Cover ASX.08.80**  
Add 2 covers ASX.08.80




**\* ASX 12.VASCH**  
Vaschetta drenaggio  
*Drainage system*



\* Quantità secondo dimensioni  
Quantity according to dimensions

**ASX.08.74**



**N° 1**  
Maniglia ad incasso  
*Embedded handle*

**Varianti**

**ASX 12.FAST100**  
N° 2 Kit  
Fastlock 1000 mm.

**ASX 12.FAST180**  
N° 2 Kit  
Fastlock 1800 mm.

**Anta fissa-Fixed Sash**

**ASX 12. ANGFIS**



**ASX 08. 77**

**Solo fisso con mobile**  
*Only fixed with mobile*

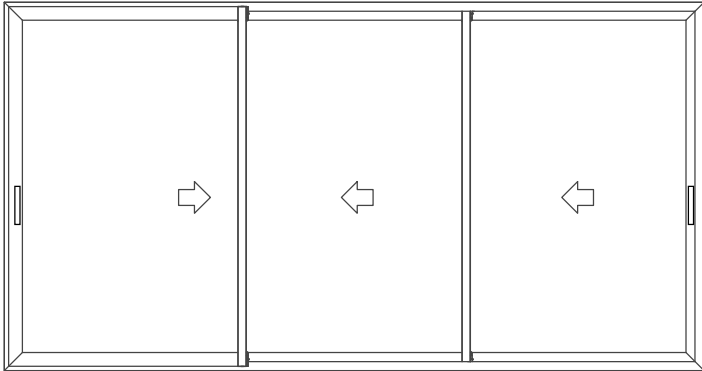
**\*\* Secondo preferenza - As per Choice**



**SCORREVOLE A 3 ANTE**  
**3 Binari**

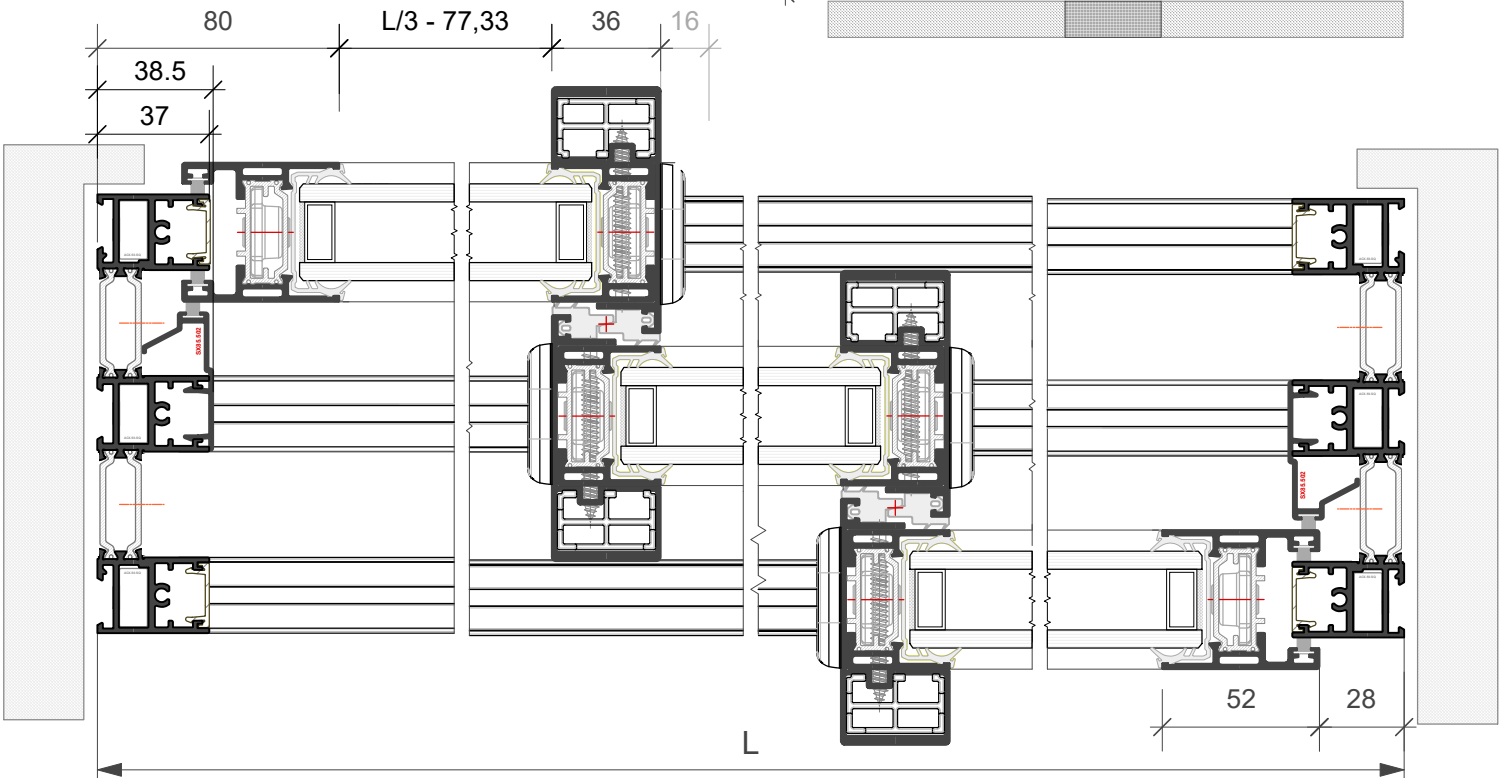
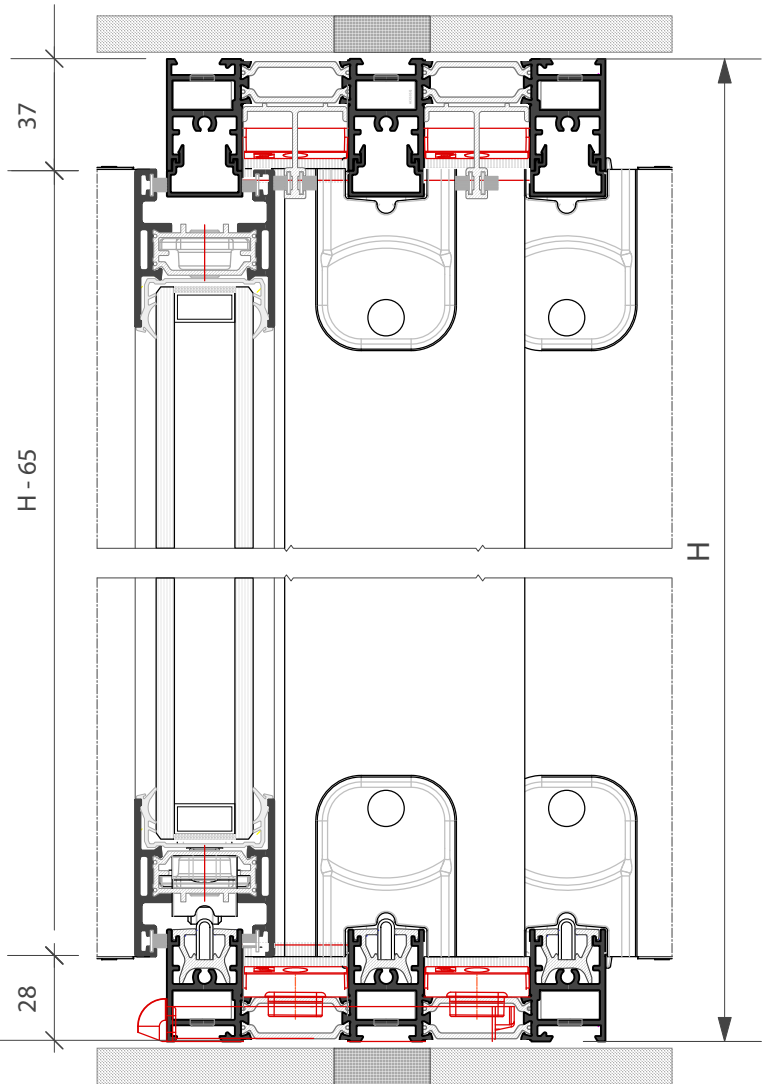
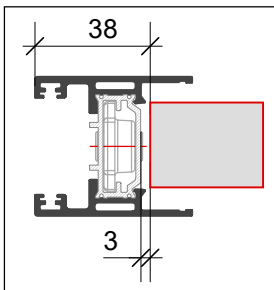
SLIDING WITH 3 DOORS  
3 Rails

Anta / Sash  
**SX12.203**



**Distinta di taglio vetri**  
**Glass cutting list**

Q.tà	H	L
3	H -141	L/3-49.33

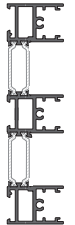


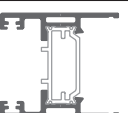
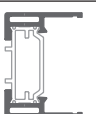

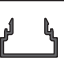



**SCORREVOLE A 3 ANTE**

**3 Binari**

SLIDING WITH 3 DOORS  
3 Rails

**Distinta di Taglio | Cutting List**

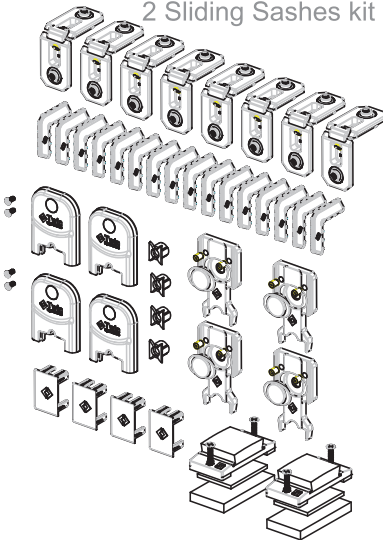
Profilo <i>Profile</i>	Taglio <i>CUT</i>	Qt.
 <b>SX85.102</b>	L H	2 2
 <b>SX85.502</b>	30,5 sup. 22 H - 30 25	2
 <b>ASX.15.02</b>	L - 76 L - 74	1 2
 <b>SX12.203</b>	L/3 + 26,67 H - 65	6 4
 <b>SX12.204</b>	H - 101	4
 <b>SX12.301</b>	H - 65	4
 <b>SX85.501</b>	L/3 + 5 L/3 + 623	3 3
 <b>BX 53</b>	L/3 - 53.33 2L/3 - 178	2 2

**Guarnizioni**

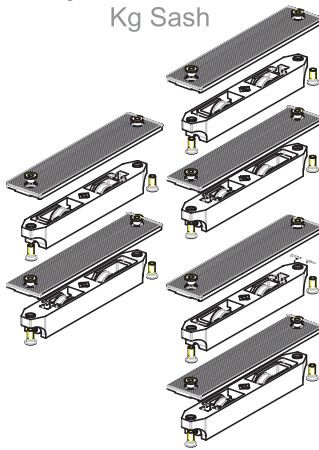
<b>ASX 10.74</b>	Guarn. vetro inserire mm.32 <i>Gasket for glass mm. 32</i>	4L,6H
<b>ASX 10.72</b>	Guarnizione profilo centrale <i>Central profile gasket</i>	4H
<b>ASX 10.34</b> o <b>ASX 10.69</b>	Guarnizione tenuta anta <i>Sealing gasket Sash</i>	6H,4L
<b>ASX 10.26</b>	Barretta copirotaia <i>Rail cover bar</i>	2H
<b>BX 09</b>	Barretta per inox <i>Bar for stainless steel rail</i>	3L

**Distinta Accessori | Accessories List**


**N° 1 ASX 85.K2AM**  
Kit Mobile + Mobile  
2 Sliding Sashes kit



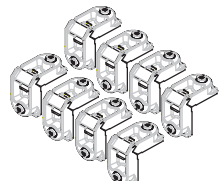
**N° 3 ASX 85.CAR**  
Coppia carrello bilanciato regist.240 Kg anta  
Balanced adjustable roller 240 Kg Sash



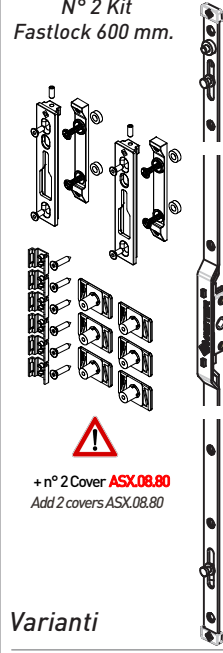
**N° 1 ASX.85.K3AM**  
Kit aggiuntivo 3^ anta  
Additional Kit 3rd Sash




**ACX 50.SQ**  
N° 12  
Squadretta telaio  
*Corner joint frame*



**ASX 12.FAST60**  
N° 2 Kit  
Fastlock 600 mm.



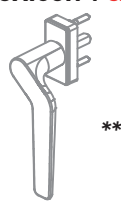
**\* ARX 06.01**  
Registro telaio  
*Frame adjuster*



\* Quantità secondo dimensioni  
Quantity according to dimensions

**ACX.08.71 SX**

N° 1  
Martellina SX disassata  
*Offset handle*




\*\*

**ASX 12.FAST100**  
N° 2 Kit  
Fastlock 1000 mm.

**ASX 12.FAST180**  
N° 2 Kit  
Fastlock 1800 mm.

**Varianti**


**\* ASX 12.VASCH**  
Vaschetta drenaggio  
*Drainage system*



\* Quantità secondo dimensioni  
Quantity according to dimensions


**ASX.08.74**

N° 1  
Maniglia ad incasso  
*Embedded handle*

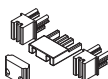


\*\*

**ASX 12.ANGFIS**



**ASX 08.77**



**Solo fisso con mobile**  
*Only fixed with mobile*

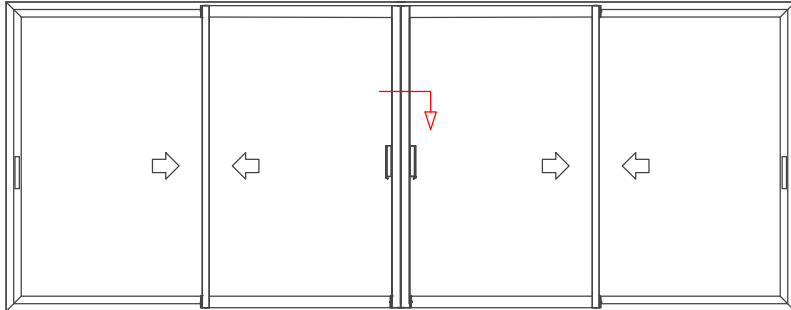
\*\* Secondo preferenza - *As per Choice*



**SCORREVOLE A 4 ANTE**

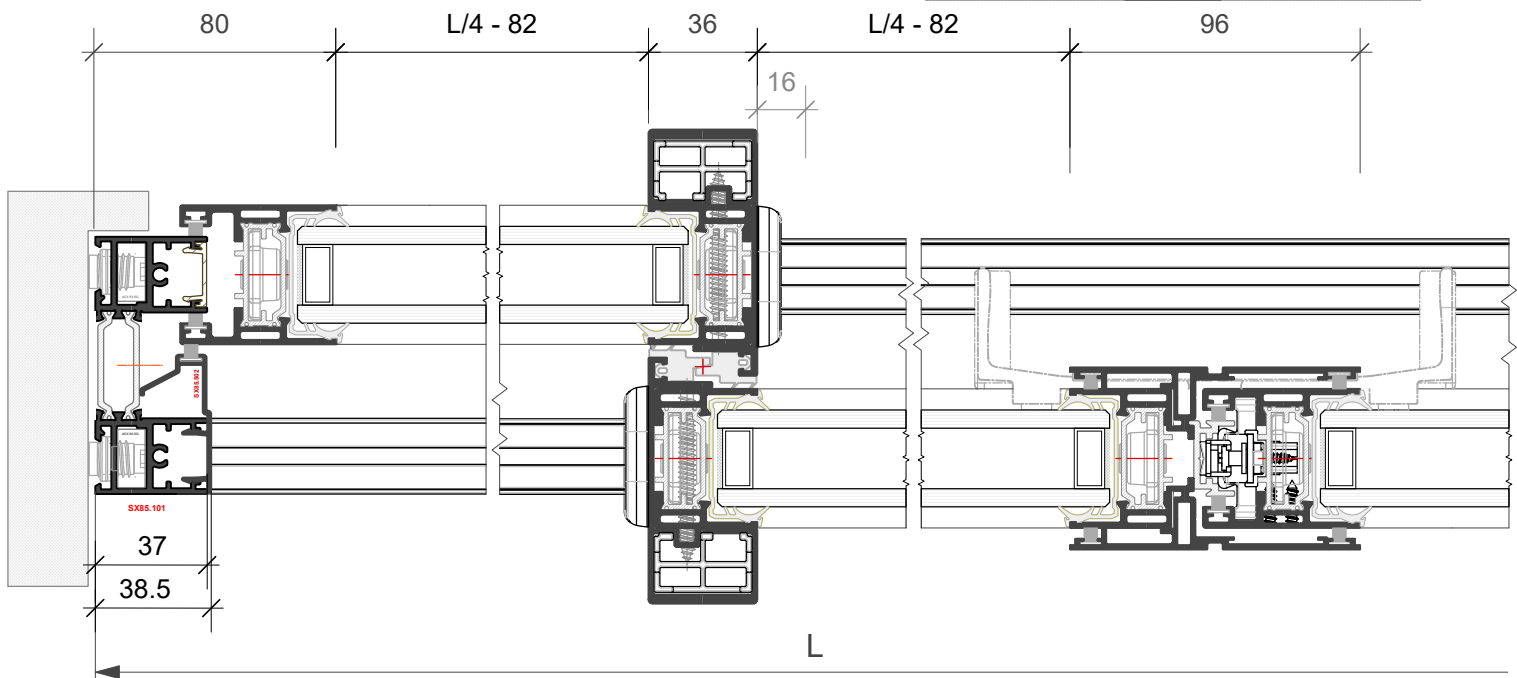
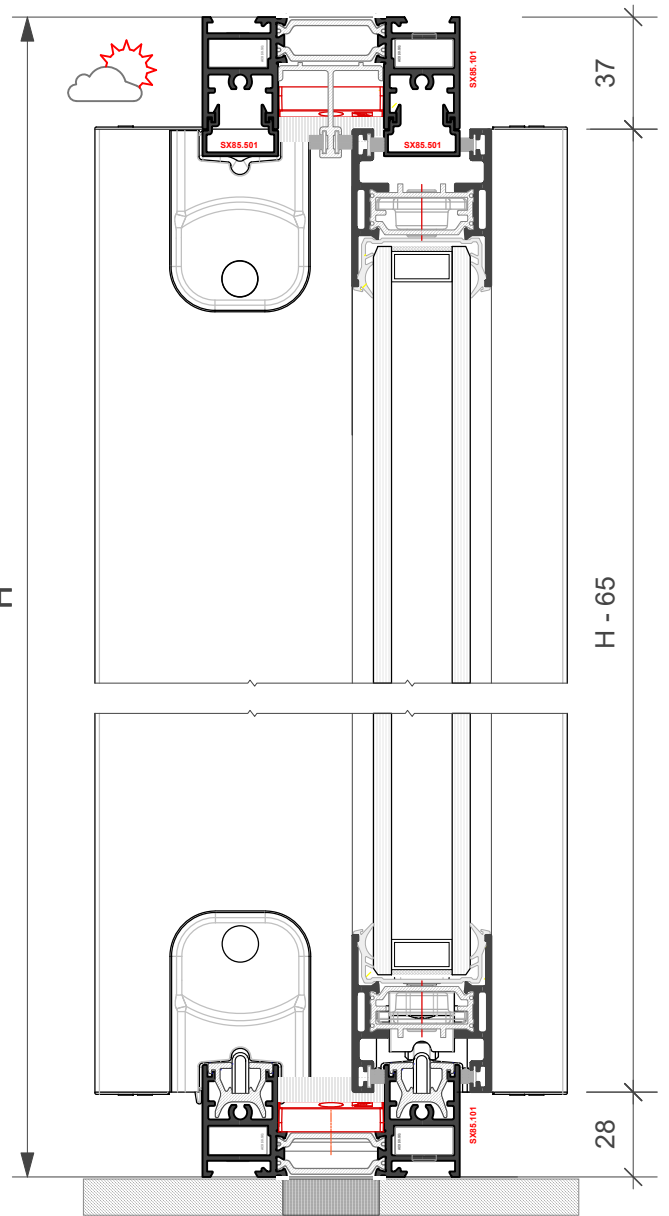
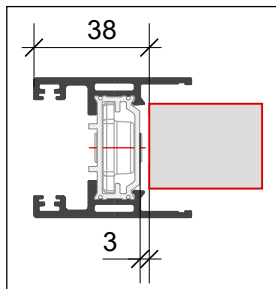
SLIDING Sash WITH 4 DOORS

Anta / Sash  
**SX12.203**



**Distinta di taglio vetri**  
**Glass cutting list**

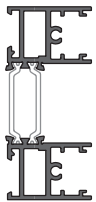

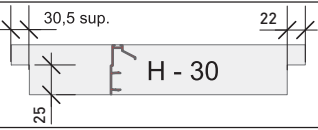

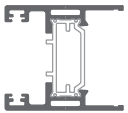
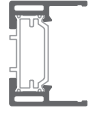




Q.tà	H	L
4	H - 141	L/4 - 54



### SCORREVOLE A 4 ANTE

SLIDING Sash WITH 4 DOORS

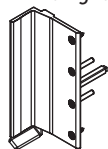
#### Distinta di Taglio | Cutting List

Profilo Profile	Taglio CUT	Qt.
	L H	2 2
<b>SX85.101</b>		
		2
<b>SX85.502</b>		
	L - 77 L - 74	1 1
<b>ASX.15.02</b>		
	L/4 + 22 H - 65	8 3
<b>SX12.203</b>		
	H - 27	5
<b>SX12.204</b>		
	H - 65	4
<b>SX12.301</b>		
	L/3 - 235 L/3 + 396	4 2
<b>SX85.501</b>		
	H - 65	2
<b>SX12.303</b>		
	L/4 - 58 L/2 - 103	2 1
<b>BX 53</b>		

#### Guarnizioni

<b>ASX 10.74</b>	Guarnizione vetro 32 mm.	2L,8H
<b>ASX 10.72</b>	Guarnizione centrale	4H
<b>ASX 10.34</b> o <b>ASX 10.69</b>	Guarnizione tenuta	10H,4L
<b>ASX 10.26</b>	Barretta copricava	2H
<b>BX 09</b>	Barretta per inox Bar for stainless steel rail	2L

**ASX 12.MTMDX**  
N°1 Kit maniglia DX  
**ASX 12.MTMSX**  
N°1 Kit maniglia SX

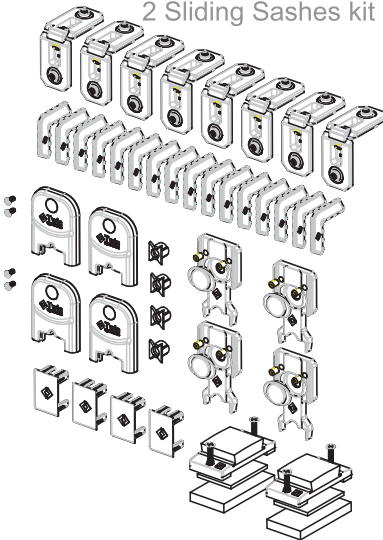


**ASX 12.BLMT**  
N°2 Basetta maniglia lat.

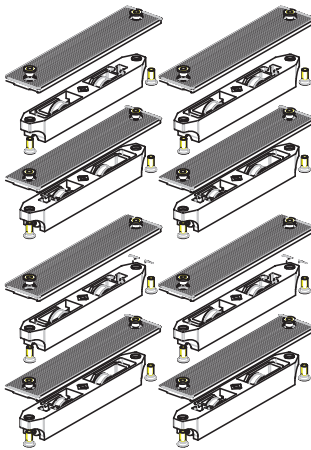


#### Distinta Accessori | Accessories List

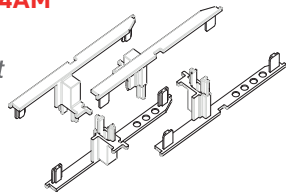
**N° 2 ASX 85.K2AM**  
Kit Mobile + Mobile  
2 Sliding Sashes kit



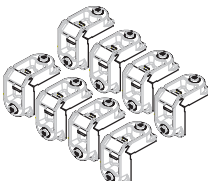
**N° 4 ASX 85.CAR**  
Coppia carrello bilanciato  
regist.240 Kg anta  
Balanced adjustable  
roller 240 Kg Sash



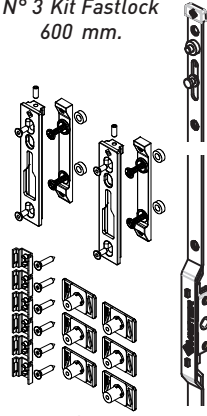
**N° 1 ASX.85.K4AM**  
Kit tappi 4<sup>a</sup> anta  
4<sup>th</sup> sash Cap Kit




**ACX 50.SQ**  
N° 8  
Squadretta telaio  
Corner joint frame



**ASX 12.FAST60**  
N° 3 Kit Fastlock  
600 mm.



**\* ARX 06.01**  
Registro telaio  
Frame adjuster

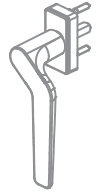


\* Quantità secondo dimensioni  
Quantity according to dimensions

**ACX.08.71sx**

**N° 1**  
Martellina SX disassata  
Offset handle

**\*\***




**ASX 12.FAST100**  
N° 3 Kit  
Fastlock 1000 mm.

**ASX 12.FAST180**  
N° 3 Kit  
Fastlock 1800 mm.

**Varianti**


**\* ASX 12.VASCH**  
Vaschetta drenaggio  
Drainage system



\* Quantità secondo dimensioni  
Quantity according to dimensions

**Anta fissa-Fixed Sash**

**ASX 12. ANGFIS**



**ASX 08. 77**

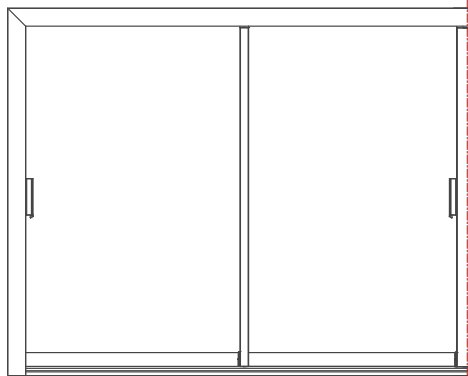
**Solo fisso con mobile**  
Only fixed with mobile

\*\* Secondo preferenza - As per Choice



**SCORREVOLE A 4 ANTE CON ANGOLO**

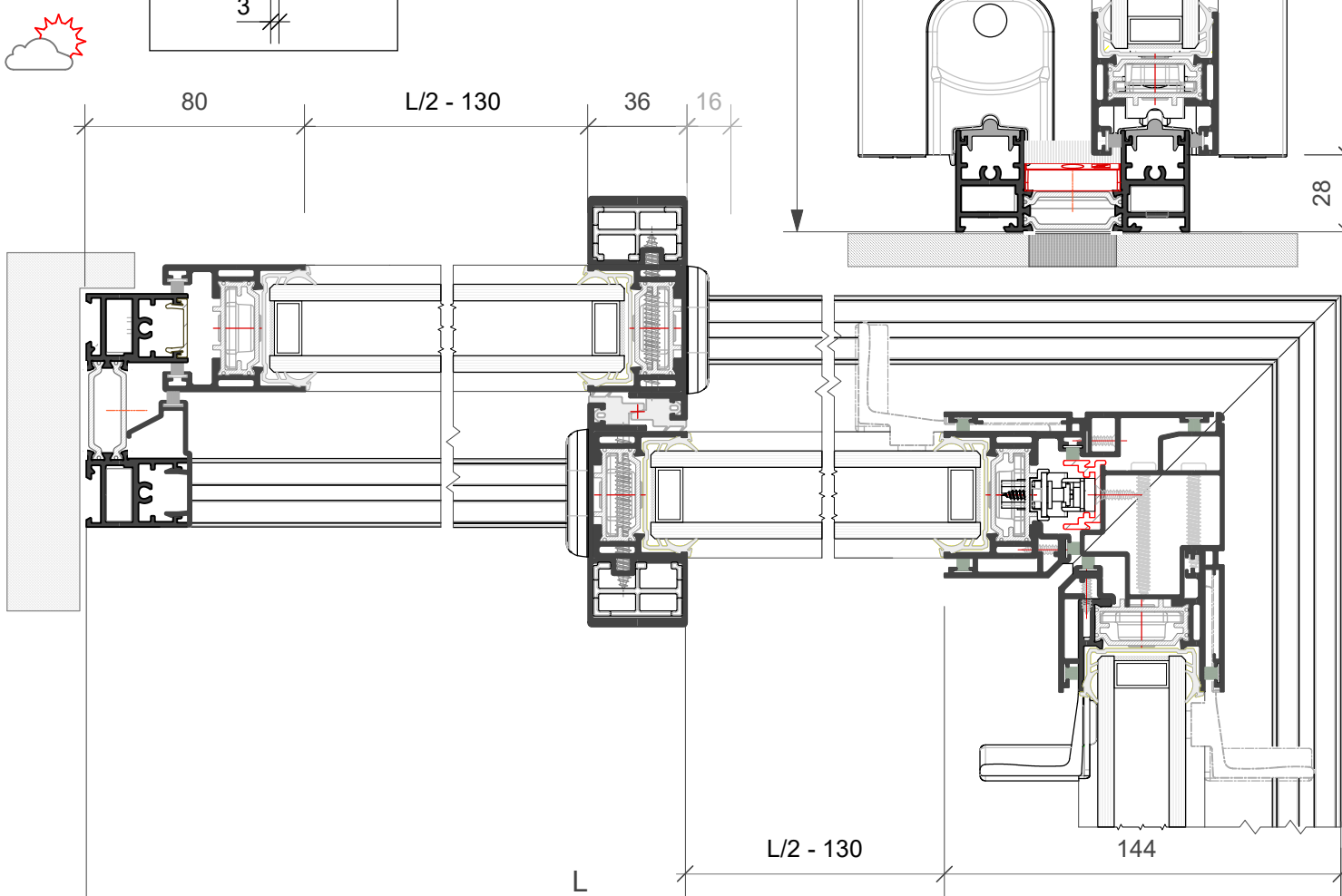
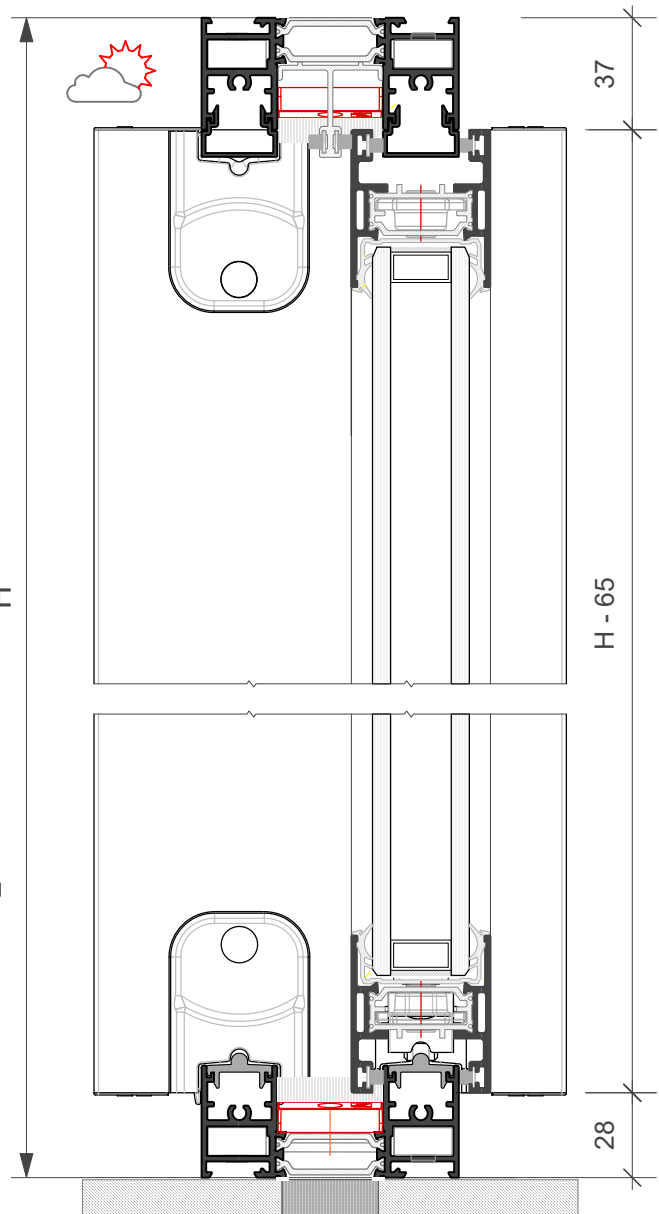
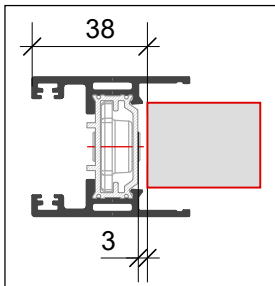
SLIDING Sash WITH 4 DOORS WITH CORNER



Anta / Sash  
**SX12.203**

**Distinta di taglio vetri**  
**Glass cutting list**

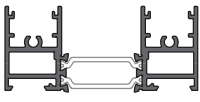

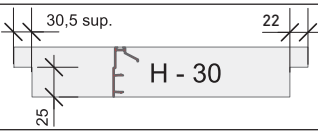

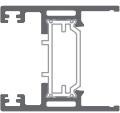
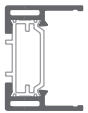


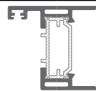




Q.tà	H	L
4	H - 141	L/2 - 102



**SCORREVOLE A 4 ANTE CON ANGOLO**

SLIDING Sash WITH 4 DOORS WITH CORNER

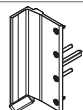
Distinta di Taglio | Cutting List

Profilo <i>Profile</i>	Taglio <i>CUT</i>	Qt.
 <b>SX85.101</b>	L H	4 2
 <b>SX85.502</b>	 H - 30	2
 <b>SX85.505</b>	L - 95.5 L - 37	1 1
 <b>SX12.203</b>	L/2 - 26 H - 65	4 2
 <b>SX12.204</b>	H - 29	2
 <b>SX12.301</b>	H - 65	4
 <b>SX85.501</b>	L/2 - 37 L/2 - 12	2 2
 <b>SX12.205</b>	H - 65	2
 <b>SX12.306</b>  <b>SX12.304</b>	H - 62	1
 <b>SX12.305</b>	L/2 - 106 L/2 - 44,25	2 2
 <b>BX 53</b>		

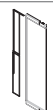
**Guarnizioni**

<b>ASX 10.74</b>	Guarnizione vetro 32 mm.	2L,4H
<b>ASX 10.72</b>	Guarnizione centrale	2H
<b>ASX 10.34</b> o <b>ASX 10.69</b>	Guarnizione tenuta	6H,4L
<b>ASX 10.26</b>	Barretta copricava	2H

**ASX 12.MTMDX**  
N°1 Kit maniglia DX  
**ASX 12.MTMSX**  
N°1 Kit maniglia SX

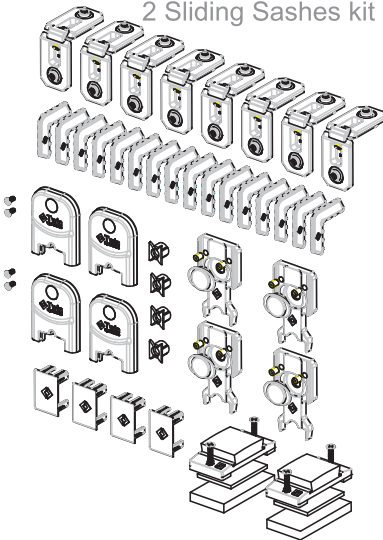


**ASX 12.BLMT**  
N°2 Basetta maniglia lat.

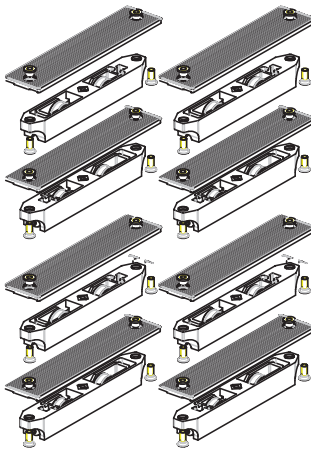


Distinta Accessori | *Accessories List*

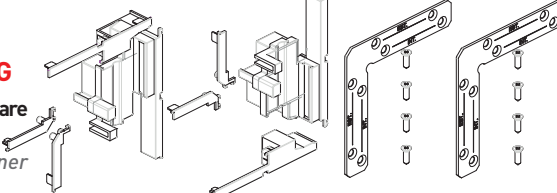
**N° 2 ASX 85.K2AM**  
Kit Mobile + Mobile  
2 Sliding Sashes kit



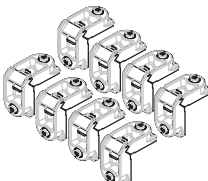
**N° 4 ASX 85.CAR**  
Coppia carrello bilanciato regist.240 Kg anta  
Balanced adjustable roller 240 Kg Sash



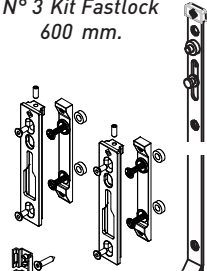
**ASX.85.KANG**  
Kit soluzione angolare DX - SX  
RIGHT-LEFT corner solution kit




**ACX 50.SQ**  
N° 8  
Squadretta telaio  
Corner joint frame



**ASX 12.FAST60**  
N° 3 Kit Fastlock  
600 mm.

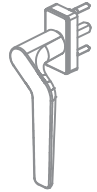


**\* ARX 06.01**  
Registro telaio  
Frame adjuster




\* Quantità secondo dimensioni  
Quantity according to dimensions

**ACX.08.71 SX**  
N° 1  
Martellina SX disassata  
Offset handle



\*\*

**ASX.08.74**  
N° 1  
Maniglia ad incasso  
Embedded handle




\*\*

**Varianti**

**ASX 12.FAST100**  
N° 3 Kit Fastlock 1000 mm.

**ASX 12.FAST180**  
N° 3 Kit Fastlock 1800 mm.


**\* ASX 12.VASCH**  
Vaschetta drenaggio  
Drainage system




\* Quantità secondo dimensioni  
Quantity according to dimensions

**Anta fissa-Fixed Sash**

**ASX 12. ANGFIS**



**ASX 08. 77**



**Solo fisso con mobile  
Only fixed with mobile**

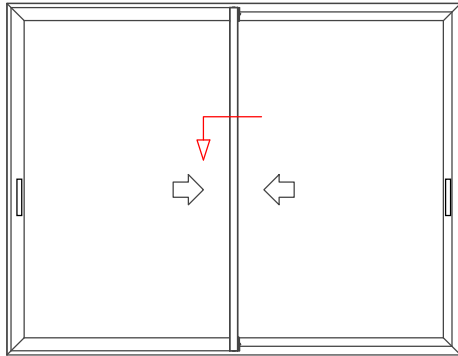
\*\* Secondo preferenza - As per Choice



**SCORREVOLE A 2 ANTE**

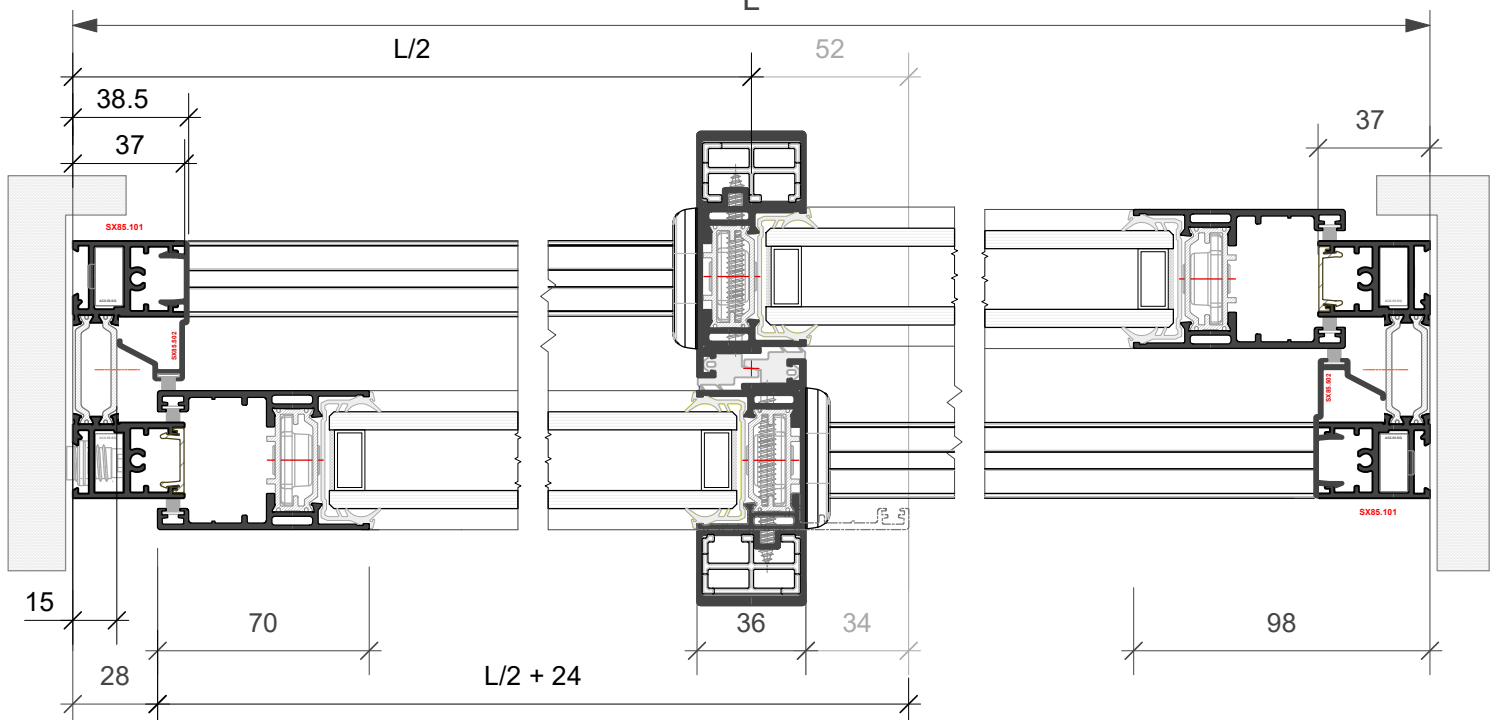
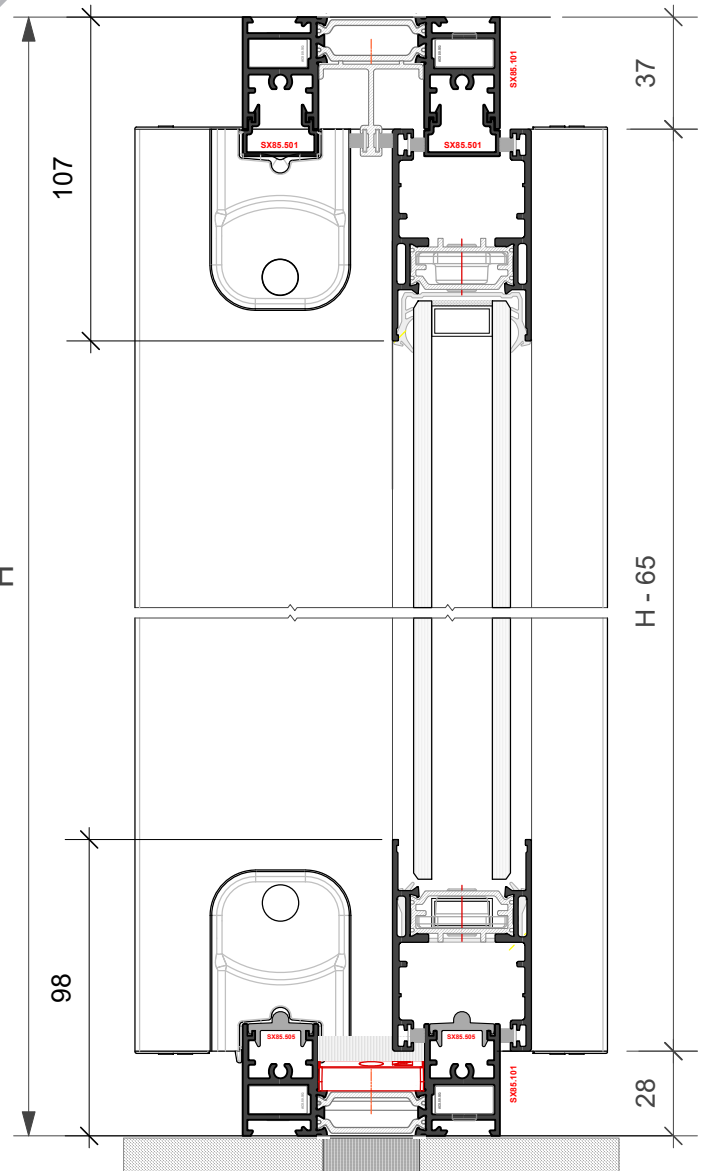
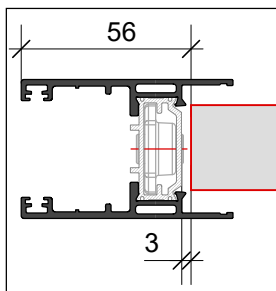
SLIDING DOOR WITH 2 DOORS

Anta / Sash  
**SX85.201**



**Distinta di taglio vetri**  
**Glass cutting list**

Q.tà	H	L
2	H - 177	L/2 - 88



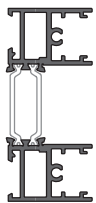


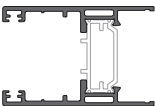
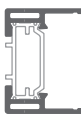


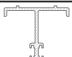


**SCORREVOLE A 2 ANTE**

SLIDING DOOR WITH 2 DOORS



**Distinta di Taglio | Cutting List**

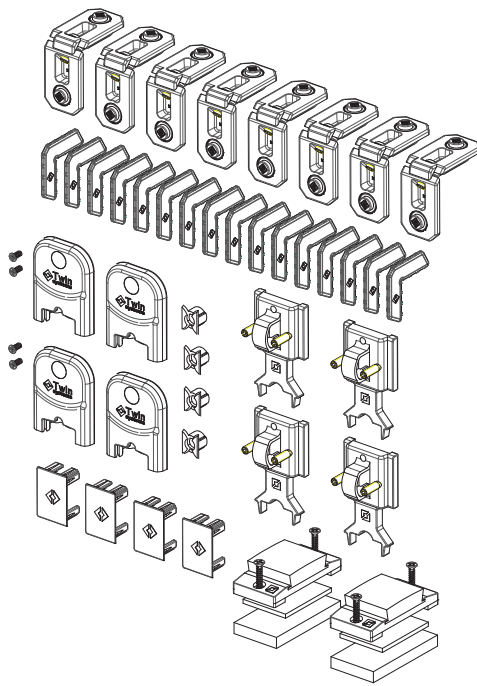
Profilo Profile	Taglio CUT	Qt.
 <b>SX85.101</b>	L H	2 2
 <b>SX85.502</b>	30,5 sup. 22 25 H - 30	2
 <b>SX85.505</b>	L - 75.5	2
 <b>SX85.201</b>	L/2 + 24	4
	H - 65	2
 <b>SX12.204</b>	H - 101	2
 <b>SX12.301</b>	H - 65	2
	L - 74	2
 <b>SX85.501</b>	L/2 - 76	2
 <b>BX 53</b>		

**Guarnizioni**

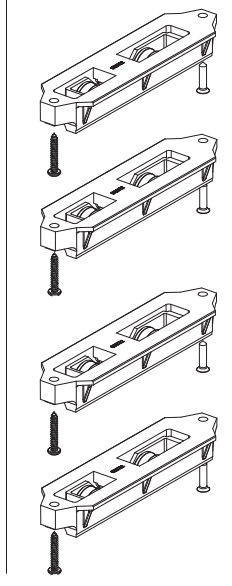
<b>ASX 10.74</b>	Guarn. vetro inserire mm.32 Gasket for glass mm. 32	2L,4H
<b>ASX 10.72</b>	Guarnizione profilo centrale Central profile gasket	2H
<b>ASX 10.34 o ASX 10.69</b>	Guarnizione tenuta anta Sealing gasket door	6H,4L
<b>ASX 10.26</b>	Barretta coprirotaia Rail cover bar	2H

**Distinta Accessori | Accessories List**


**N°1 ASX.85.K2AMG**  
Kit Mobile + Mobile Anta magg. - 240 Kg anta  
2 Sliding Sashes kit - 240 Kg Sash




**N° 2 ASX 85.CARMAG**  
Cp. carrello bilanciato regist. 240 Kg anta  
Balanced adjustable roller 240 Kg Sash




**ACX 50.SQ**  
N° 8  
Squadretta telaio  
Corner joint frame



**ASX 13.02\*\***  
N° 2 Kit  
Fastlock su anta  
H min. 750 mm.  
Fastlock on Sash  
H min. 750 mm



**\* ARX 06.01**  
Registro telaio  
Frame adjuster



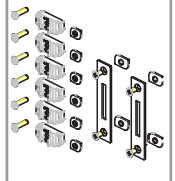
\* Quantità secondo dimensioni  
Quantity according to dimensions

**ACX.08.71SX**


N° 1  
Martellina SX disassata  
Offset handle



**ASX.85.02\*\***  
N° 2 Kit  
Kit Ricontri  
Fastlock kit




**\* ASX 12.VASCH**  
Vaschetta drenaggio  
Drainage system



\* Quantità secondo dimensioni  
Quantity according to dimensions

**ASX.08.74**

N° 1  
Maniglia ad incasso  
Embedded handle



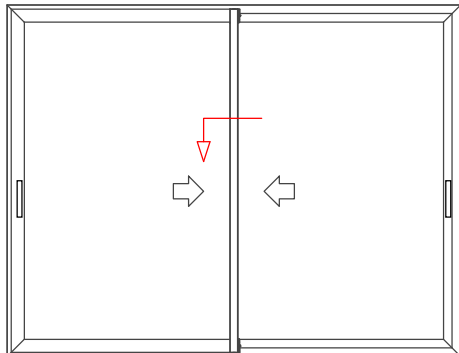
\*\* Secondo preferenza - As per Choice

**SCORREVOLE A 2 ANTE**

**Soglia Ribassata**

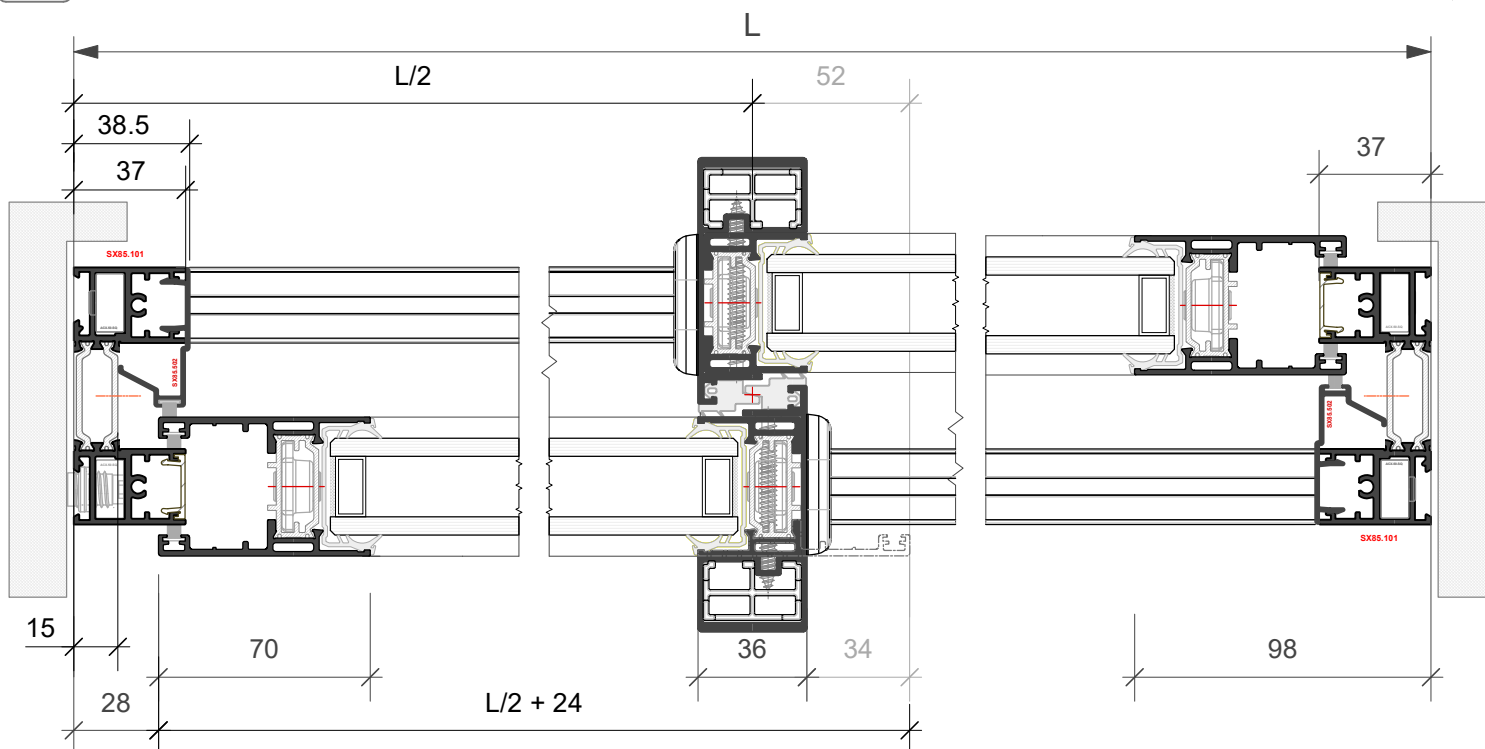
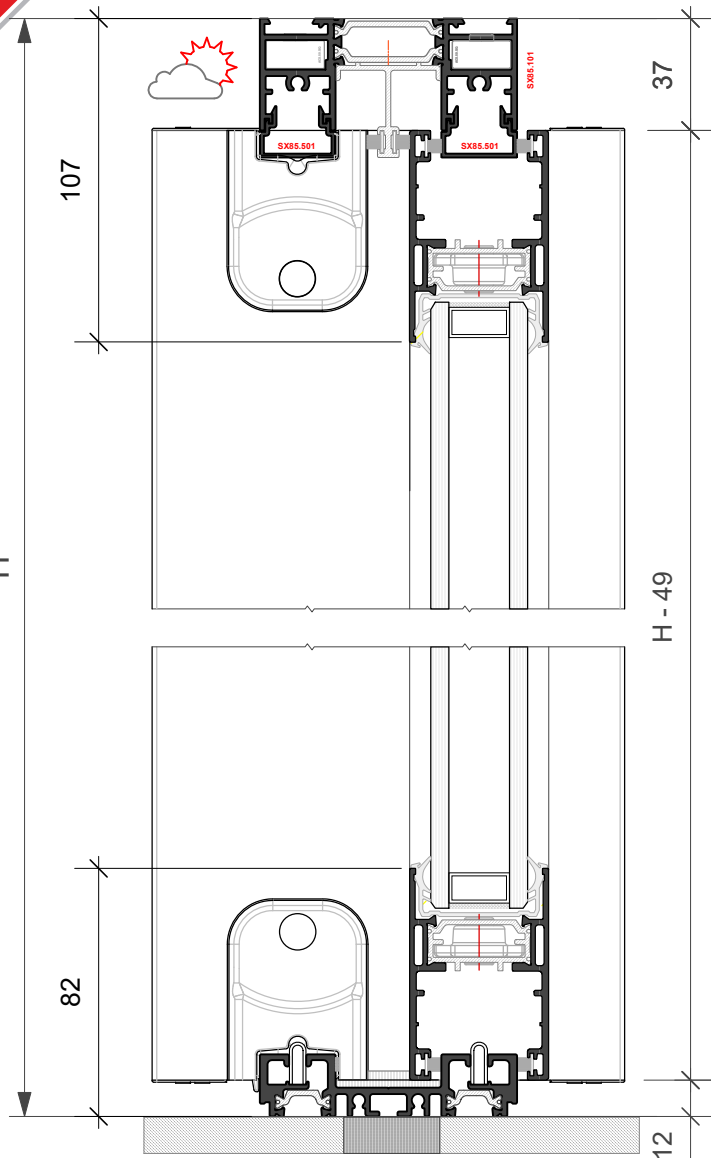
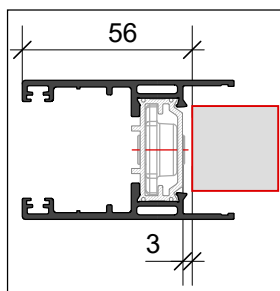
SLIDING DOOR WITH 2 DOORS  
Lowered threshold

Anta / Sash  
**SX85.201**



**Distinta di taglio vetri**  
**Glass cutting list**

Q.tà	H	L
2	H - 161	L/2 - 88





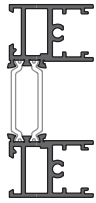


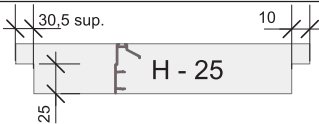

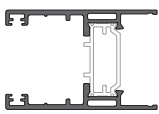



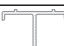
**SCORREVOLE A 2 ANTE**

**Soglia Ribassata**

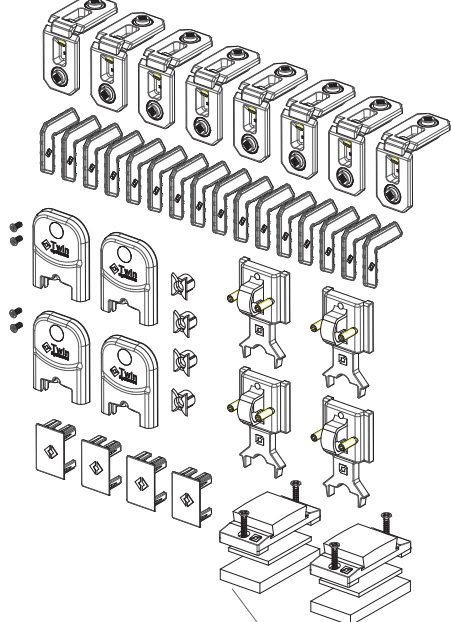
SLIDING DOOR WITH 2 DOORS  
Lowered threshold

Distinta di Taglio | *Cutting List*

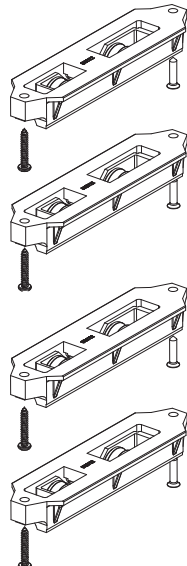
Distinta Accessori | *Accessories List*

Profilo <i>Profile</i>	Taglio <i>CUT</i>	Qt.
 <b>SX85.101</b>	L H	1 2
 <b>SX11.176</b>	L - 74	1
 <b>SX85.502</b>	 H - 25	2
 <b>ASX.15.02</b>	L - 75,5	2
 <b>SX85.201</b>	L/2 + 24 H - 49	4 2
 <b>SX12.204</b>	H - 85	2
 <b>SX12.301</b>	H - 65	2
 <b>SX85.501</b>	L - 74	2
 <b>BX 53</b>	L/2 - 76	2

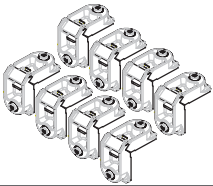


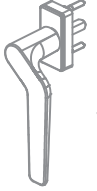
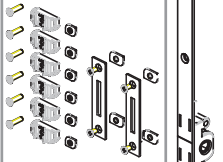



**N°1 ASX.85.K2AMG**  
Kit Mobile + Mobile Anta magg. - 240 Kg anta  
2 Sliding Sashes kit - 240 Kg Sash



**N° 2 ASX 85.CARMAG**  
Cp. carrello bilanciato regist. 240 Kg anta  
Balanced adjustable roller 240 Kg Sash



Non usare e sostituire con art. ASX 15.15 per soglia ribassata  
Do not use and replace with art. ASX 15.15 for low threshold profile

<p><b>ACX 50.SQ</b> N° 4 Squadretta telaio Corner joint frame</p> 	<p><b>ASX 13.02**</b> N° 2 Kit Fastlock su anta H min. 750 mm. Fastlock on Sash H min. 750 mm</p> 	<p><b>* ARX 06.01</b> Registro telaio Frame adjuster</p>  <p>* Quantità secondo dimensioni Quantity according to dimensions</p>
<p><b>ACX.08.71sx</b> N° 1 Martellina SX disassata Offset handle</p> 	<p><b>ASX.85.02**</b> N° 2 Kit Kit Ricontri Fastlock kit</p> 	<p><b>* ASX 12.VASCH</b> Vaschetta drenaggio Drainage system</p>  <p>* Quantità secondo dimensioni Quantity according to dimensions</p>
<p><b>ASX.08.74</b> N° 1 Maniglia ad incasso Embedded handle</p> 		

\*\* Secondo preferenza - *As per Choice*

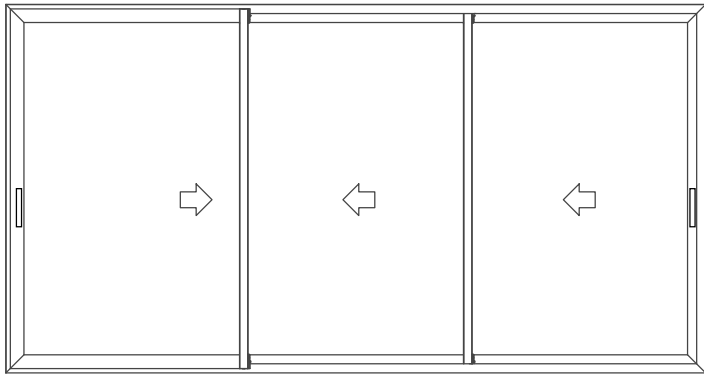
**Guarnizioni**

<b>ASX 10.74</b>	Guarn. vetro inserire mm.32 Gasket for glass mm. 32	2L,4H
<b>ASX 10.72</b>	Guarnizione profilo centrale Central profile gasket	2H
<b>ASX 10.34</b> o <b>ASX 10.69</b>	Guarnizione tenuta anta Sealing gaskeet door	6H,4L
<b>ASX 10.26</b>	Barretta coprirotaia Rail cover bar	2H

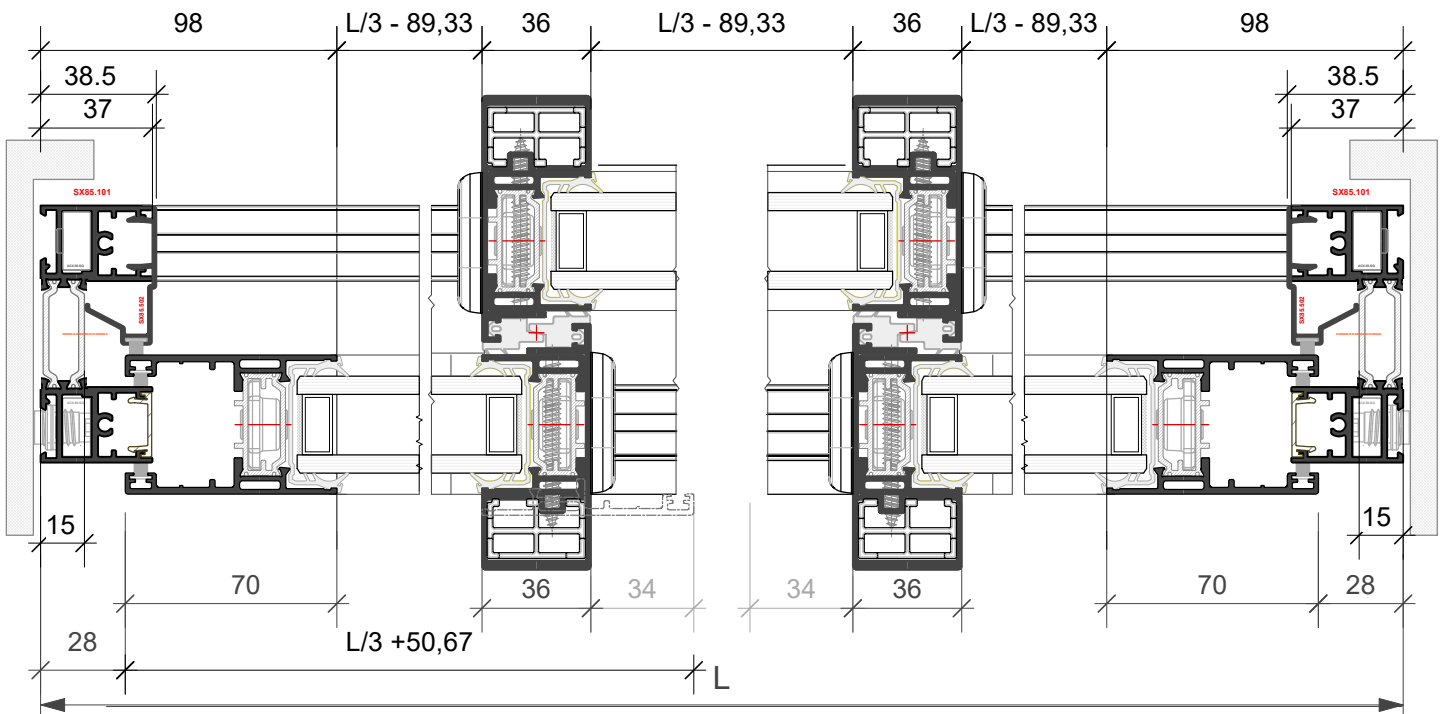
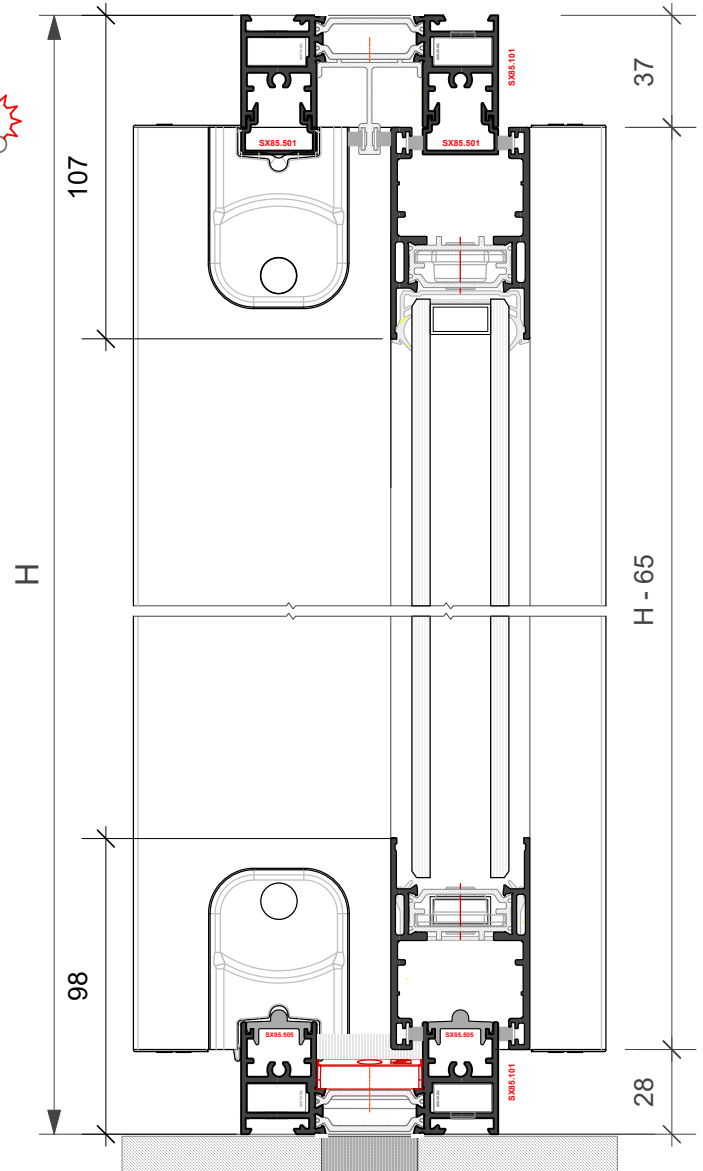
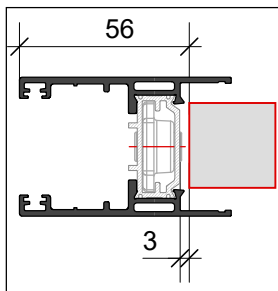


**SCORREVOLE A 3 ANTE**  
**2 Binari**

SLIDING WITH 3 DOORS  
3 Rails  
Anta / Sash  
**SX85.201**



Distinta di taglio vetri Glass cutting list		
Q.tà	H	L
3	H - 177	L/3 - 61.33



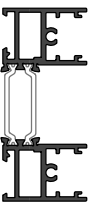
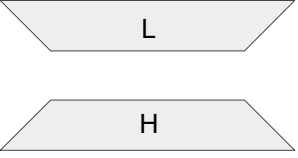

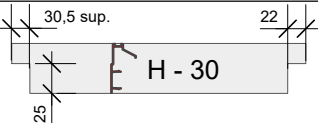

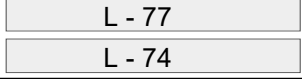
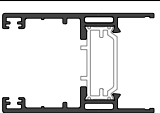
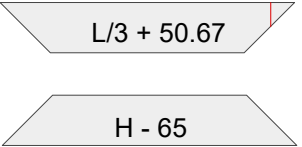
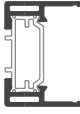
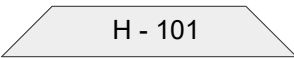

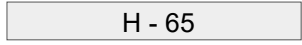

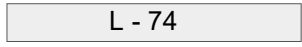
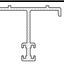
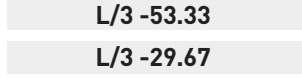
**SCORREVOLE A 3 ANTE**  
**2 Binari**

SLIDING WITH 3 DOORS  
2 Rails

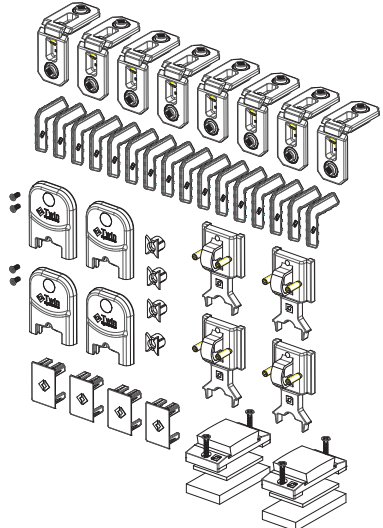
istinta i aglio *ttin ist*

istinta Accessori *Accessories ist*

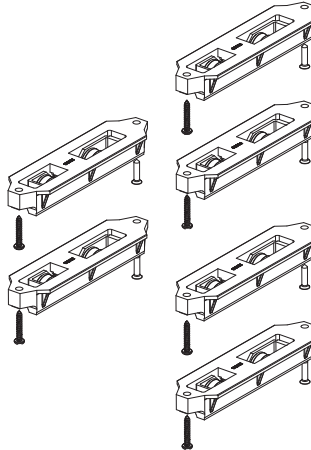


Profilo <i>Profile</i>	Taglio <i>CUT</i>	Qt.
		2 2
<b>SX85.101</b>		
		2
<b>SX85.502</b>		
		1 1
<b>SX85.505</b>		
		6 4
<b>SX85.201</b>		
		4
<b>SX12.204</b>		
		4
<b>SX12.301</b>		
		2
<b>SX85.501</b>		
		2 1
<b>BX 53</b>		

**N°1 ASX.85.K2AMG**  
Kit Mobile+ Mobile Anta magg.  
2 Sliding Sashes kit - 240 Kg Sash



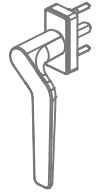
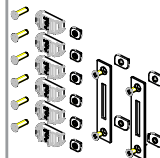

**N° 3 ASX 85.CARMAG**  
Cp. carrello bilanciato regist. 240 Kg anta  
Balanced adjustable roller 240 Kg Sash

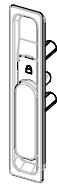



**N° 1 ASX.85.K3AM**  
Kit aggiuntivo 3^ anta su 2 binari  
Additional Kit Three tracks 2rd sash



<p><b>ACX 50.SQ</b> N° 8 Squadretta telaio Corner joint frame</p> 	<p><b>ASX 13.02**</b> N° 2 Kit Fastlock su anta H min. 750 mm. Fastlock on Sash H min. 750 mm</p> 	<p><b>* ARX 06.01</b> Registro telaio Frame adjuster</p>  <p>* Quantità secondo dimensioni Quantity according to dimensions</p>
--	---	--

<p><b>ACX.08.71sx</b></p>  <p>N° 1 Martellina SX disassata Offset handle</p>	<p><b>ASX.85.02**</b> N° 2 Kit</p>  <p>Kit Riscontri Fastlock kit</p>	<p><b>* ASX 12.VASCH</b> Vaschetta drenaggio Drainage system</p>  <p>* Quantità secondo dimensioni Quantity according to dimensions</p>
---	--	--

<p><b>ASX.08.74</b></p>  <p>N° 1 Maniglia ad incasso Embedded handle</p>	
---	---

**Guarnizioni**

<b>ASX 10.74</b>	Guarn. vetro inserire mm.32 Gasket for glass mm. 32	4L,6H
<b>ASX 10.72</b>	Guarnizione profilo centrale Central profile gasket	4H
<b>ASX 10.34 o ASX 10.69</b>	Guarnizione tenuta anta Sealing gaskeet door	6H,4L
<b>ASX 10.26</b>	Barretta copirotaia Rail cover bar	2H
<b>BX 09</b>	Barretta per inox Bar for stainless steel rail	2L

\*\* Secondo preferenza - As per Choice

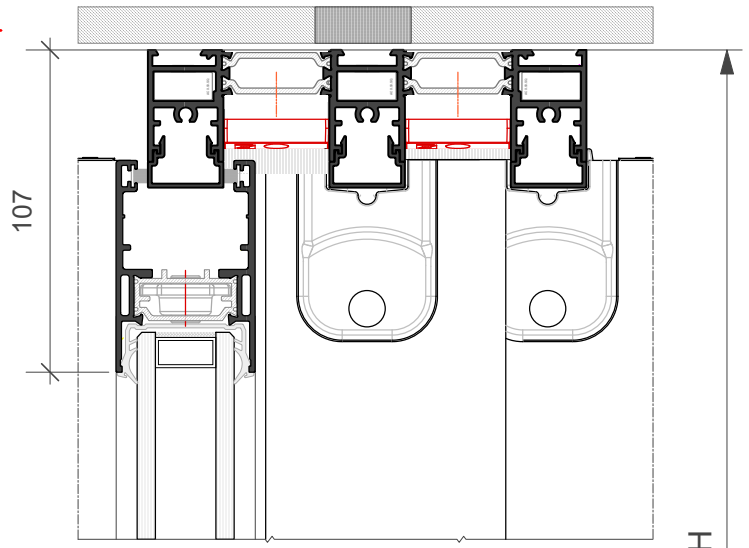
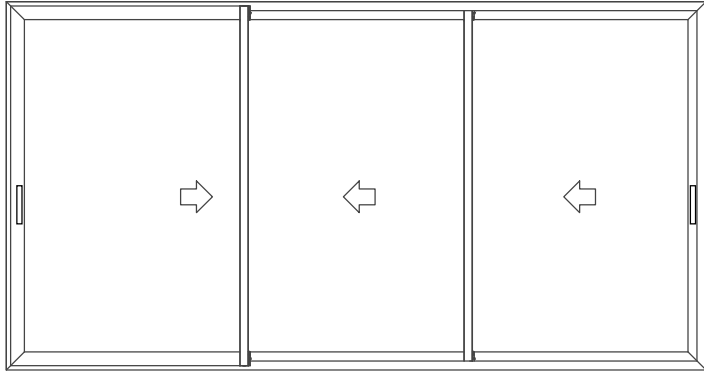


**SCORREVOLE A 3 ANTE**

**3 Binari**

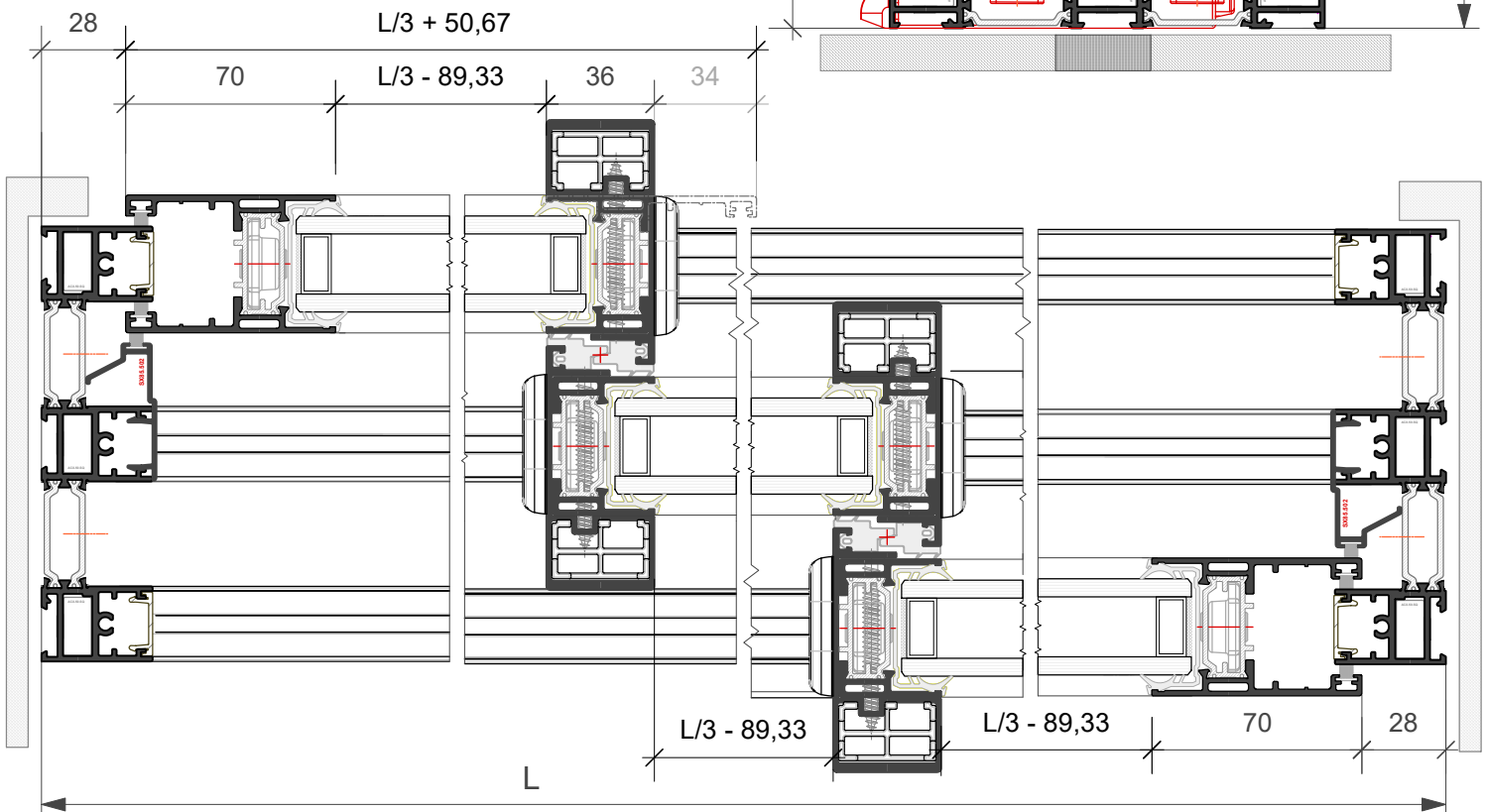
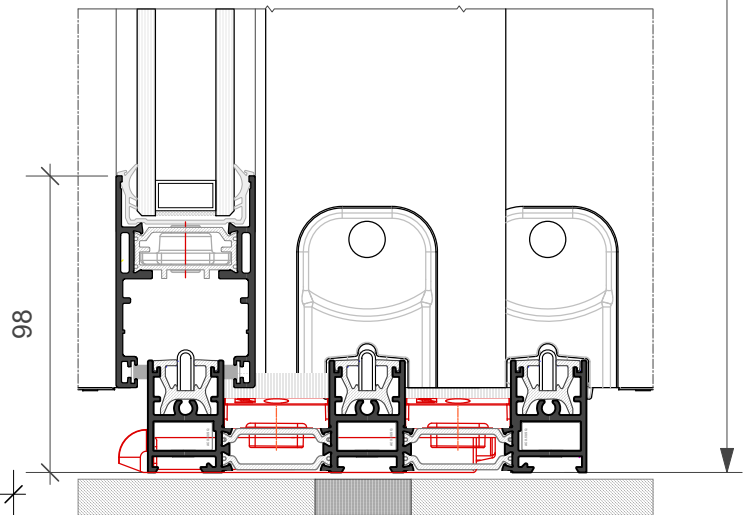
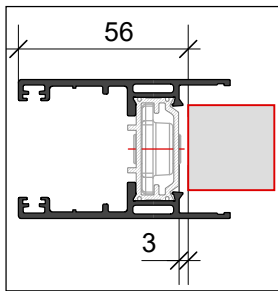
SLIDING WITH 3 DOORS  
3 Rails

Anta / Sash  
**SX85.201**



**Distinta di taglio vetri**  
**Glass cutting list**

Q.tà	H	L
3	H - 177	L/3 - 61.33





**SCORREVOLE A 3 ANTE**

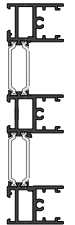
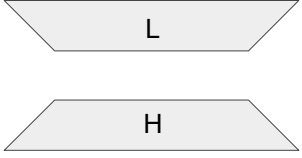

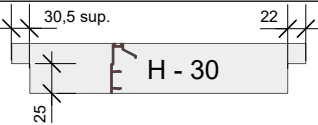

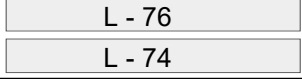
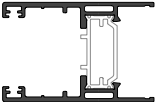
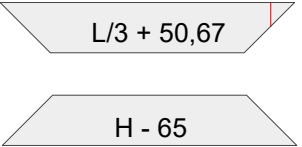
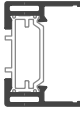
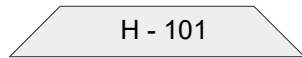

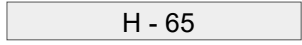

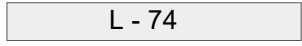

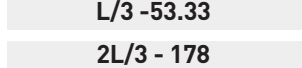
**3 Binari**

SLIDING WITH 3 DOORS  
3 Rails

istinta i aglio *ttin ist*

istinta Accessori *Accessories ist*

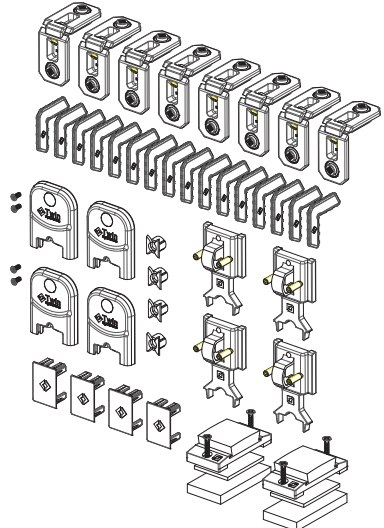


Profilo <i>Profile</i>	Taglio <i>CUT</i>	Qt.
 <b>SX85.102</b>		2 2
 <b>SX85.502</b>		2
 <b>ASX.15.02</b>		1 2
 <b>SX85.201</b>		6 4
 <b>SX12.204</b>		4
 <b>SX12.301</b>		4
 <b>SX85.501</b>		3
 <b>BX 53</b>		2 2

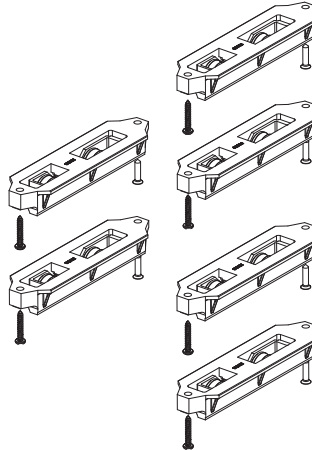
**Guarnizioni**

<b>ASX 10.74</b>	Guarn. vetro inserire mm.32 <i>Gasket for glass mm. 32</i>	4L,6H
<b>ASX 10.72</b>	Guarnizione profilo centrale <i>Central profile gasket</i>	4H
<b>ASX 10.34 o ASX 10.69</b>	Guarnizione tenuta anta <i>Sealing gaskeet door</i>	6H,4L
<b>ASX 10.26</b>	Barretta copirotaia <i>Rail cover bar</i>	2H
<b>BX 09</b>	Barretta per inox <i>Bar for stainless steel rail</i>	3L

**N°1 ASX.85.K2AMG**  
Kit Mobile+ Mobile Anta magg.  
*2 Sliding Sashes kit - 240 Kg Sash*



**N° 3 ASX 85.CARMAG**  
Cp. carrello bilanciato regist. 240 Kg anta  
*Balanced adjustable roller 240 Kg Sash*



**N° 1 ASX.85.K3AM**  
Kit aggiuntivo 3^ anta su 2 binari  
*Additional Kit Three tracks 2rd sash*



**ACX 50.SQ**  
N° 8 Squadretta telaio  
*Corner joint frame*



**ASX 13.02\*\***  
N° 2 Kit Fastlock su anta  
*H min. 750 mm. Fastlock on Sash H min. 750 mm*

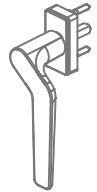


**\* ARX 06.01**  
Registro telaio  
*Frame adjuster*



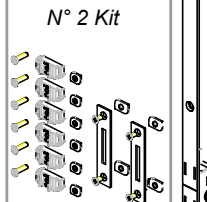
\* Quantità secondo dimensioni  
*Quantity according to dimensions*

**ACX.08.71sx**



N° 1 Martellina SX disassata  
*Offset handle*

**ASX.85.02\*\***  
N° 2 Kit



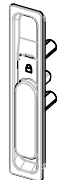
**Kit Riscontri**  
*Fastlock kit*

**\* ASX 12.VASCH**  
Vaschetta drenaggio  
*Drainage system*



\* Quantità secondo dimensioni  
*Quantity according to dimensions*

**ASX.08.74**



N° 1 Maniglia ad incasso  
*Embedded handle*

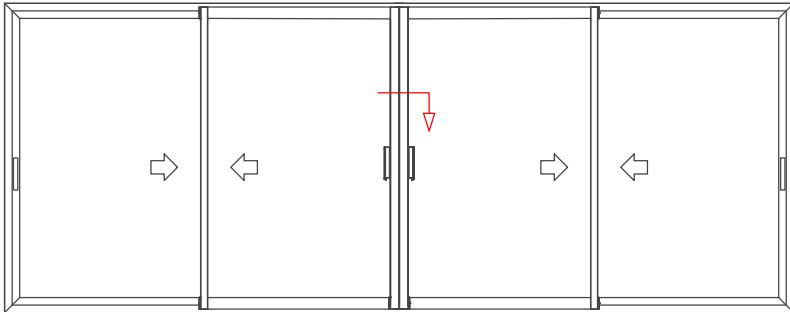
\*\* Secondo preferenza - *As per Choice*



**SCORREVOLE A 4 ANTE**

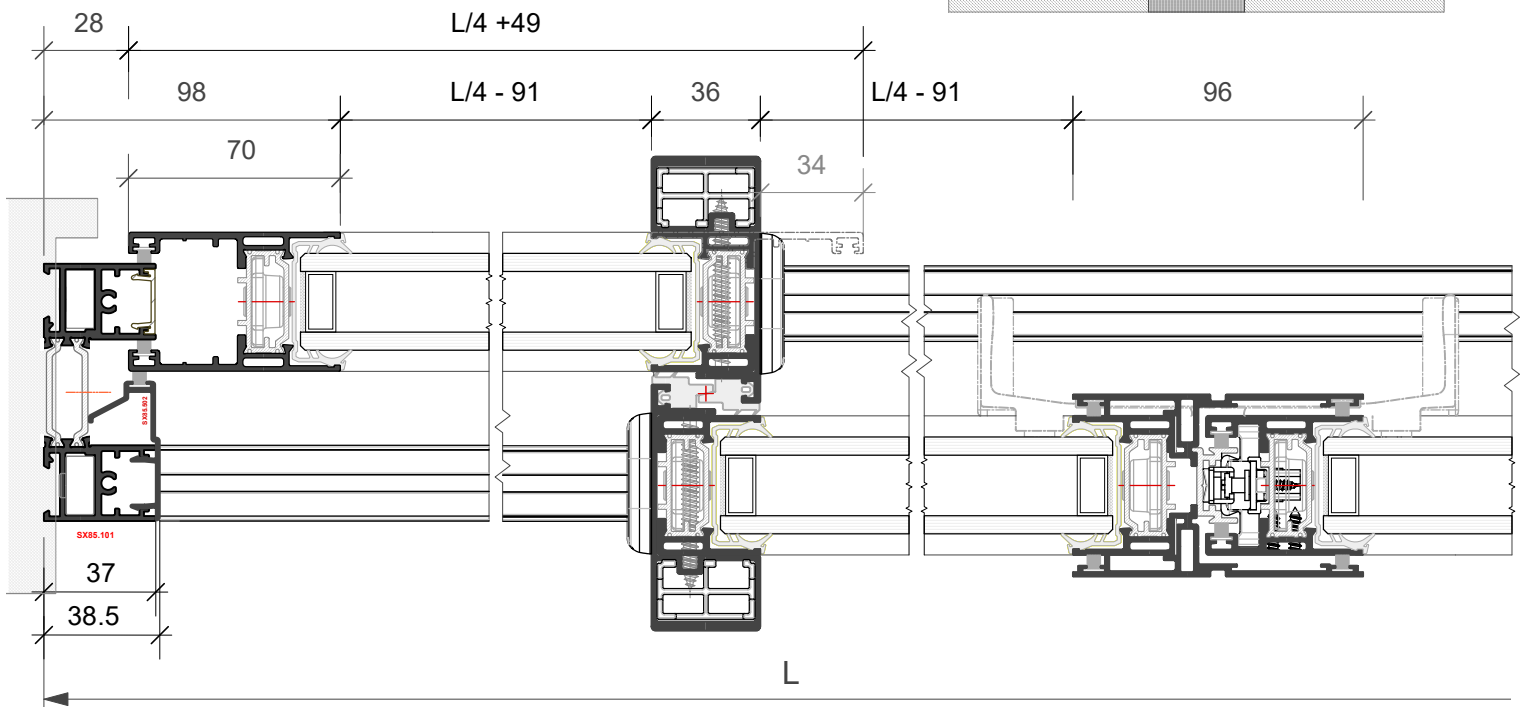
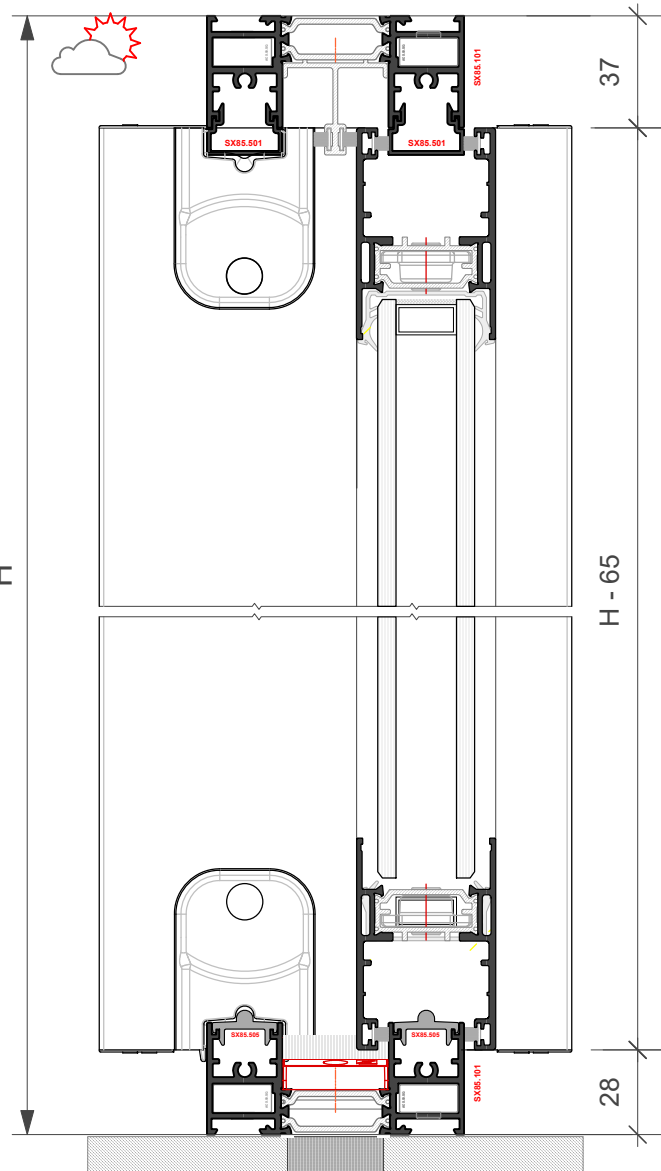
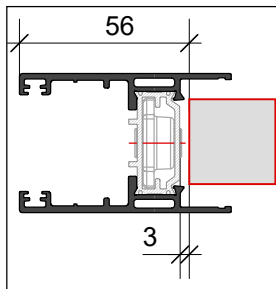
SLIDING DOOR WITH 4 DOORS

Anta / Sash  
**SX85.201**



**Distinta di taglio vetri**  
**Glass cutting list**

Q.tà	H	L
4	H - 177	L/4 - 63



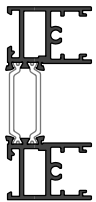

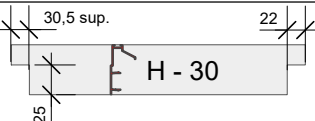

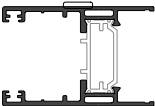
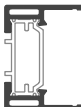






**SCORREVOLE A 4 ANTE**

SLIDING DOOR WITH 4 DOORS

istinta i aglio *ttin ist*

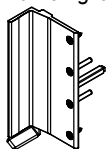
istinta Accessori *Accessories ist*

Profilo <i>Profile</i>	Taglio <i>CUT</i>	Qt.
	L H	2 2
<b>SX85.101</b>		
		2
<b>SX85.502</b>		
	L - 77 L - 74	1 1
<b>SX85.505</b>		
	L/4 + 49 H - 65	8 3
<b>SX85.201</b>		
	H - 27	5
<b>SX12.204</b>		
	H - 65	4
<b>SX12.301</b>		
	L - 74	2
<b>SX85.501</b>		
	H - 65	2
<b>SX12.303</b>		
	L/4 - 58 L/2 - 103	2 1
<b>BX 53</b>		

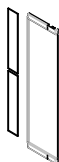
**Guarnizioni**

<b>ASX 10.74</b>	Guarnizione vetro 32 mm.	2L,8H
<b>ASX 10.72</b>	Guarnizione centrale	4H
<b>ASX 10.34 o ASX 10.69</b>	Guarnizione tenuta	10H,4L
<b>ASX 10.26</b>	Barretta copricava	2H

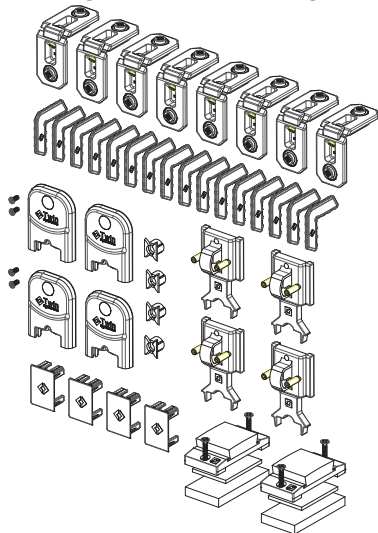
**ASX 12.MTMDX**  
N°1 Kit maniglia DX  
**ASX 12.MTMSX**  
N°1 Kit maniglia SX



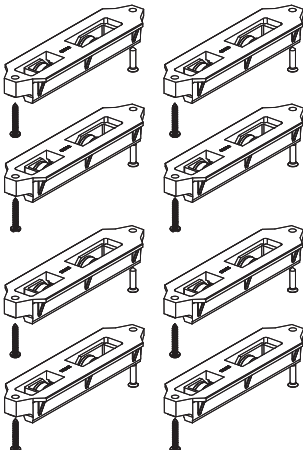
**ASX 12.BLMT**  
N°2 Basetta maniglia lat.



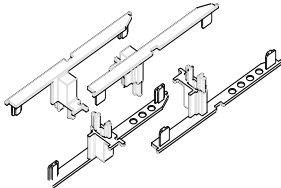
**N°2 ASX.85.K2AMG**  
Kit Mobile+ Mobile Anta magg.  
*2 Sliding Sashes kit - 240 Kg Sash*




**N° 4 ASX 85.CARMAG**  
Cp. carrello bilanciato regist. 240 Kg anta  
*Balanced adjustable roller 240 Kg Sash*




**N° 1 ASX.85.K4AM**  
Kit tappi 4^ anta  
*4rd sash Cap Kit*




**ACX 50.SQ**  
N° 12  
Squadretta telaio  
*Corner joint frame*



**ASX 13.02\*\***  
N° 2 Kit  
Fastlock su anta  
*H min. 750 mm.*  
Fastlock on Sash  
*H min. 750 mm*




**\* ARX 06.01**  
Registro telaio  
*Frame adjuster*



\* Quantità secondo dimensioni  
Quantity according to dimensions

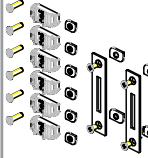
**ACX.08.71sx**

N° 1  
Martellina SX disassata  
*Offset handle*




**ASX.85.02\*\***  
N° 2 Kit

**Kit Ricontri**  
*Fastlock kit*



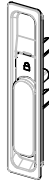
**\* ASX 12.VASCH**  
Vaschetta drenaggio  
*Drainage system*



\* Quantità secondo dimensioni  
Quantity according to dimensions

**ASX.08.74**

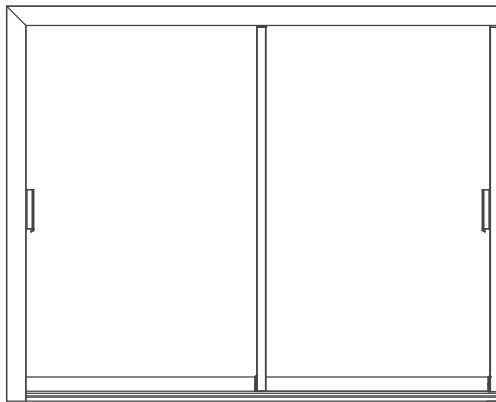
N° 1  
Maniglia ad incasso  
*Embedded handle*



\*\* Secondo preferenza - As per Choice

**SCORREVOLE A 4 ANTE CON ANGOLO**

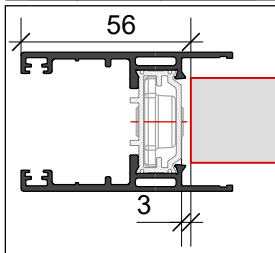
SLIDING DOOR WITH 4 DOORS WITH CORNER



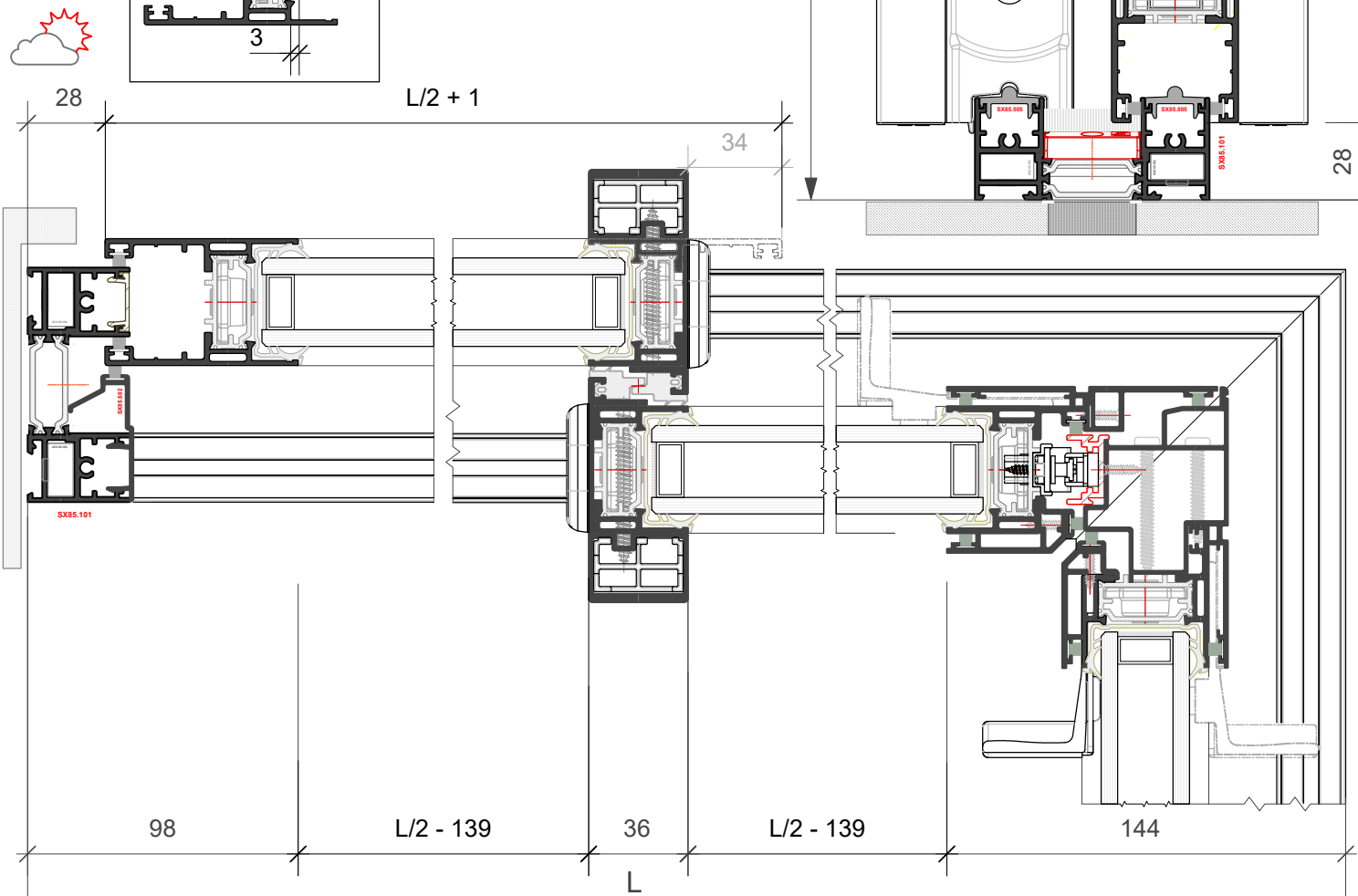
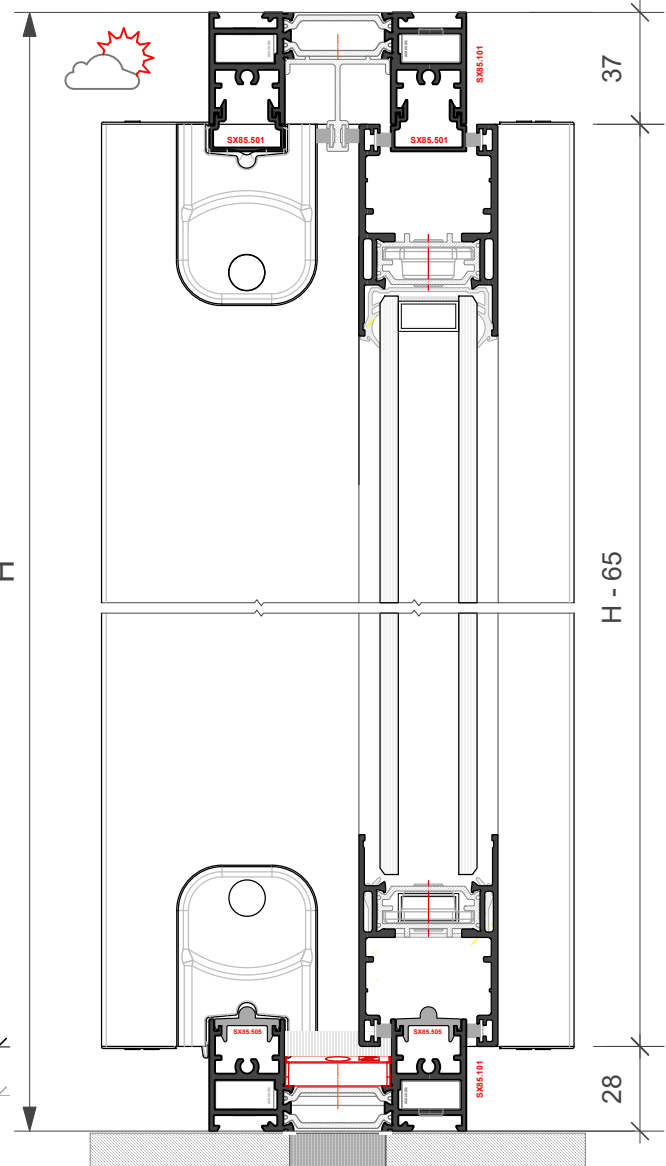
Anta / Sash  
**SX85.201**

**Distinta di taglio vetri**  
**Glass cutting list**

Q.tà	H	L
4	H - 177	L/2 - 111



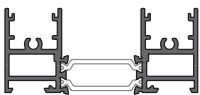

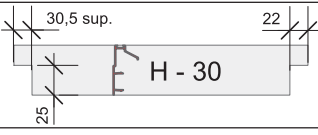

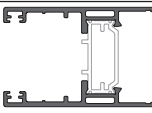
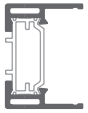







L/2 + 1



**SCORREVOLE A 4 ANTE CON ANGOLO**

SLIDING DOOR WITH 4 DOORS WITH CORNER

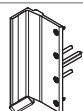
Distinta di Taglio | Cutting List

Profilo <i>Profile</i>	Taglio <i>CUT</i>	Qt.
 <b>SX85.101</b>	L H	4 2
 <b>SX85.502</b>	 H - 30	2
 <b>SX85.505</b>	L - 95,5 L - 37	1 1
 <b>SX85.201</b>	L/2 - 26 H - 65	4 2
 <b>SX12.204</b>	H - 29	2
 <b>SX12.301</b>	H - 65	4
 <b>SX85.501</b>	L - 37 L - 97	1 1
 <b>SX12.205</b>	H - 65	2
 <b>SX12.306</b>  <b>SX12.304</b>  <b>SX12.305</b>	H - 62	1
 <b>BX 53</b>	L/2 - 106 L/2 - 44,25	2 2

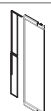
**Guarnizioni**

<b>ASX 10.74</b>	Guarnizione vetro 32 mm.	2L,4H
<b>ASX 10.72</b>	Guarnizione centrale	2H
<b>ASX 10.34 o ASX 10.69</b>	Guarnizione tenuta	6H,4L
<b>ASX 10.26</b>	Barretta copricava	2H

**ASX 12.MTMDX**  
N°1 Kit maniglia DX  
**ASX 12.MTMSX**  
N°1 Kit maniglia SX

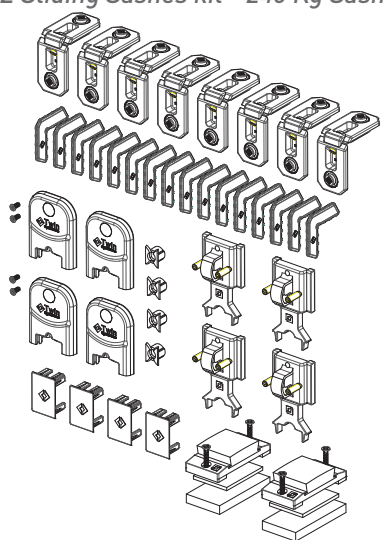


**ASX 12.BLMT**  
N°2 Basetta maniglia lat.

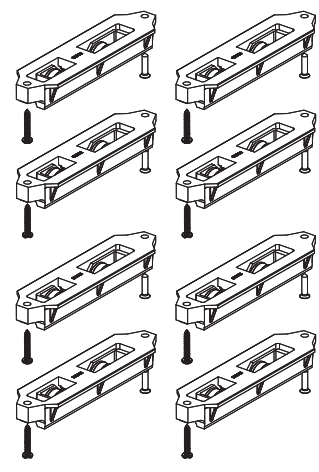


Distinta Accessori | *Accessories List*

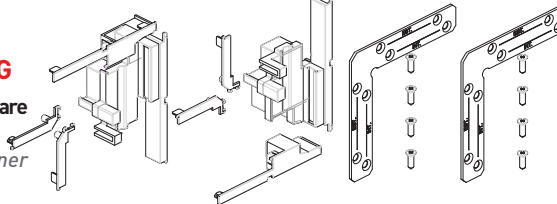
**N°2 ASX.85.K2AMG**  
**Kit Mobile+ Mobile Anta magg.**  
*2 Sliding Sashes kit - 240 Kg Sash*




**N° 4 ASX 85.CARMAG**  
**Cp. carrello bilanciato regist. 240 Kg anta**  
*Balanced adjustable roller 240 Kg Sash*




**ASX.85.KANG**  
**Kit soluzione angolare DX - SX**  
*RIGHT-LEFT corner solution kit*




**ACX 50.SQ**  
N° 12  
**Squadretta telaio**  
*Corner joint frame*



**ASX 13.02\*\***  
N° 2 Kit  
**Fastlock su anta**  
*Fastlock on Sash*  
H min. 750 mm.  
Fastlock on Sash  
H min. 750 mm



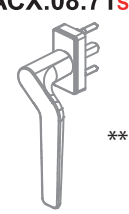
**\* ARX 06.01**  
**Registro telaio**  
*Frame adjuster*



\* Quantità secondo dimensioni  
Quantity according to dimensions

**ACX.08.71sx**

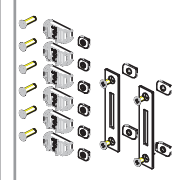
N° 1  
**Martellina SX disassata**  
*Offset handle*



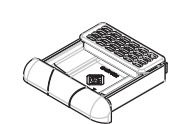
\*\*

**ASX.85.02\*\***  
N° 2 Kit

**Kit Riscontri**  
*Fastlock kit*




**\* ASX 12.VASCH**  
**Vaschetta drenaggio**  
*Drainage system*



\* Quantità secondo dimensioni  
Quantity according to dimensions

**ASX.08.74**

N° 1  
**Maniglia ad incasso**  
*Embedded handle*



\*\*

\*\* Secondo preferenza - *As per Choice*







**Attacco alla Muratura**  
*Connection to Brickwork*

**Gruppo F**

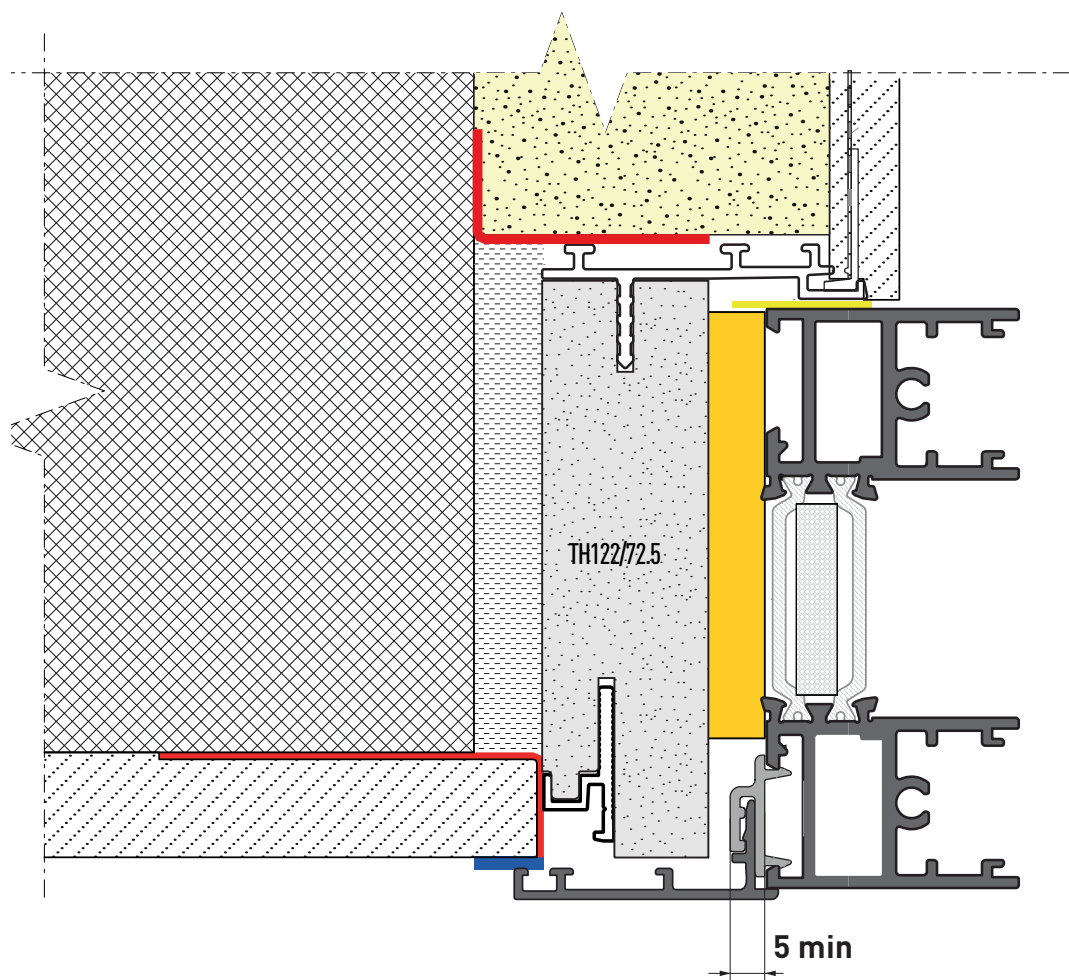
Sezione particolareggiata  
attacco alla muratura

Wall Joint Detail



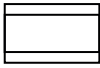


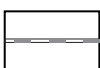


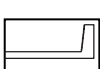
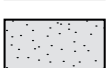
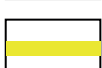


■ SEZIONE ORIZZONTALE

**POSA QUALITÀ**



■ LEGENDA MATERIALI

	<b>Muratura</b> <i>Brickwall</i>		<b>Nastro Multifunz. 54/10 PQ.1009.G</b> <i>Munifunc. Tape 54/10 PQ.1009.G</i>		<b>PQ.1012 Schiuma Poliuretanic</b> <i>PQ.1012 Polyurethane Foam</i>
	<b>Intonaco</b> <i>Plaster</i>		<b>PQ.1008 Nastro Autoadesivo 9x2</b> <i>PQ.1008 Auto-Adhesive Tape 9x2</i>		<b>PQ.1003 Freno al Vapore [Pellicola Interna] 70 mm.</b> <i>PQ.1003 Steam Barrier [Internal Film] 70 mm.</i>
	<b>Isolamento</b> <i>Insulation</i>		<b>PQ.1007 Nastro 600Pa 15/1-4</b> <i>PQ.1007 Tape 600Pa 15/1-4</i>		<b>PQ.1013 Profilo Portaintonaco</b> <i>Plaster net profile</i>
	<b>Controtelaio THERMAL</b> <i>Wall frame THERMAL</i>		<b>PQ.1011 Nastro PE 30x6</b> <i>PQ.1011 PE Tape 30x6</i>		

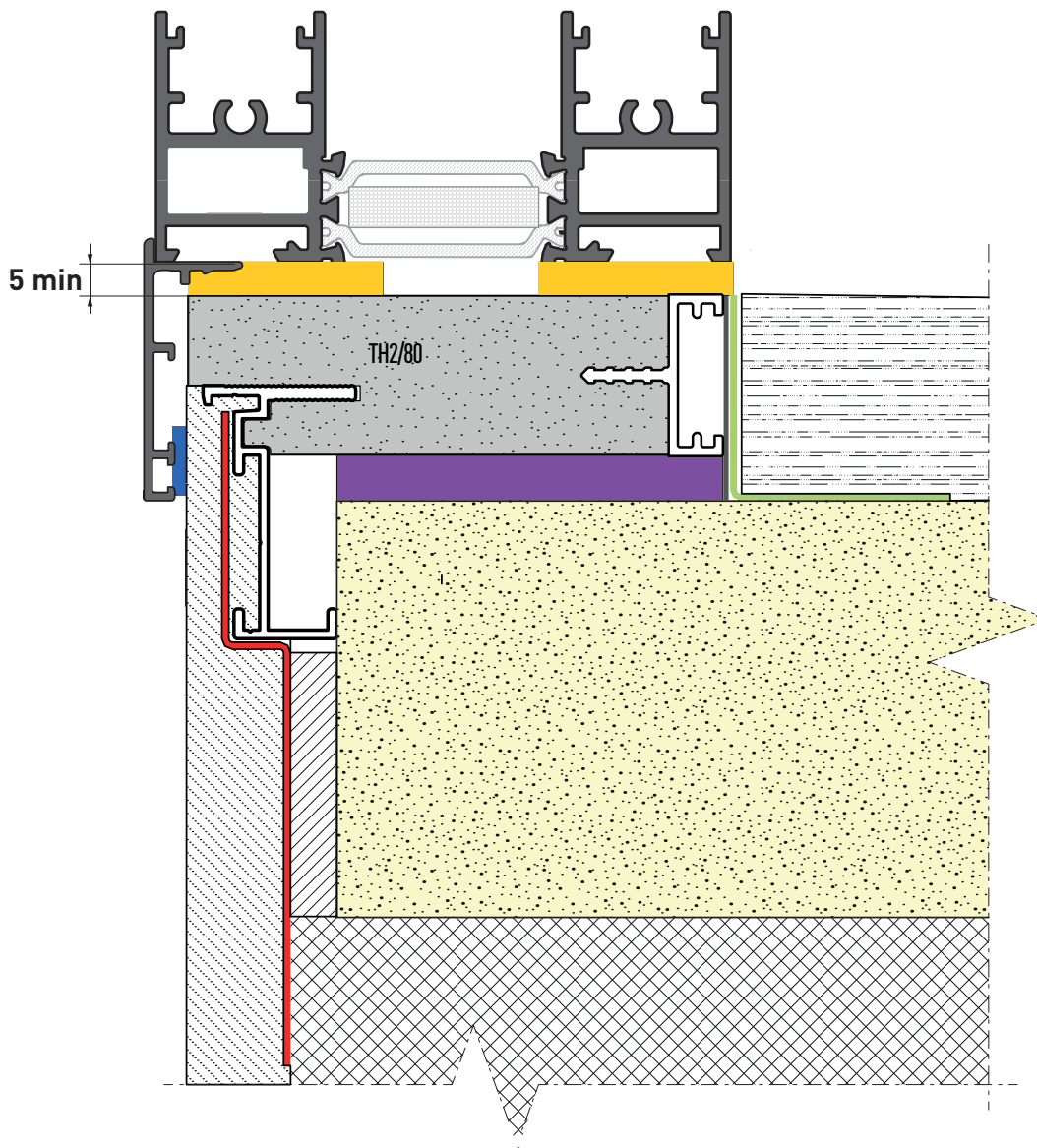
DETTAGLI, NORMATIVE DI RIFERIMENTO E LISTE MATERIALI SONO DISPONIBILI SUL CATALOGO POSA QUALITÀ SUL SITO TWIN SYSTEMS



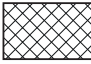


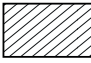

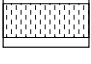
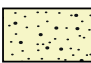

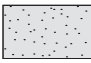
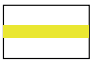
■ SEZIONE VERTICALE

■ LEGENDA MATERIALI

**POSA QUALITÀ**



■ LEGENDA MATERIALI

	Muratura <i>Brickwall</i>		Nastro Multifunz. 54/10 PQ.1009.G <i>Munifunc. Tape 54/10 PQ.1009.G</i>		PQ.1005 Guaina Esterna EPDM 80 mm. <i>PQ.1003 External Sheath EPDM 80 mm.</i>
	Intonaco <i>Plaster</i>		PQ.1003 Freno Vapore [PelL.Interna] 70 mm. <i>PQ.1003 Steam Barrier [Internal Film] 70 mm.</i>		Soglia <i>Threshold</i>
	Isolamento <i>Insulation</i>		PQ.1012 Schiuma Poliuretanic <i>PQ.1012 Polyurethane Foam</i>		
	Controtelaio THERMAL <i>Wall frame THERMAL</i>		PQ.1007 Nastro 600Pa 15/1-4 <i>PQ.1007 Tape 600Pa 15/1-4</i>		

DETTAGLI, NORMATIVE DI RIFERIMENTO E LISTE MATERIALI SONO DISPONIBILI SUL CATALOGO POSA QUALITÀ SUL SITO TWIN SYSTEMS





Lavorazioni e Montaggi  
*Tooling and Assembly*

Gruppo **G**

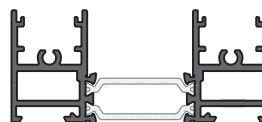
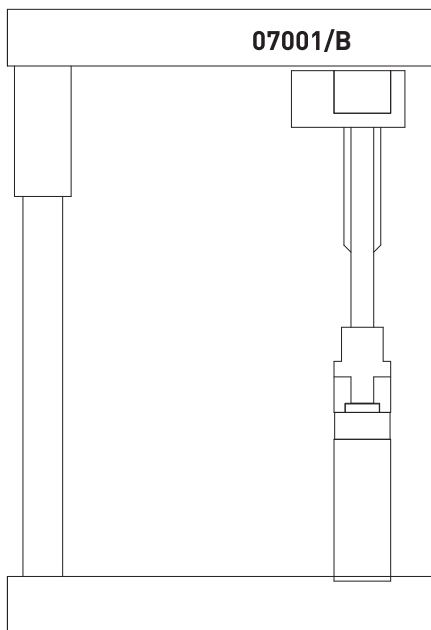
Schemi Lavorazioni  
Frese  
Attrezzatura

*Tooling Systems  
Cutters Equipments  
Milling*

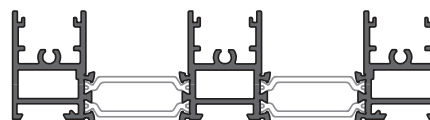


■ **FORO+ASOLA SQUADRETTA**  
**ACX50.SQ**

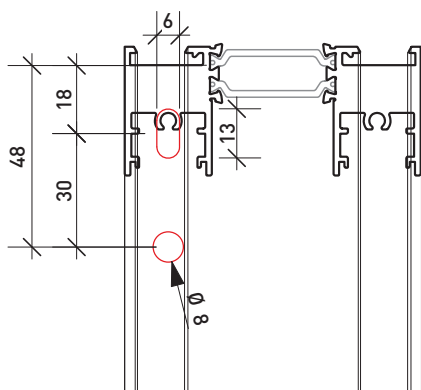
► **HOLE+CORNER JOINT SLOT**  
**ACX50.SQ**



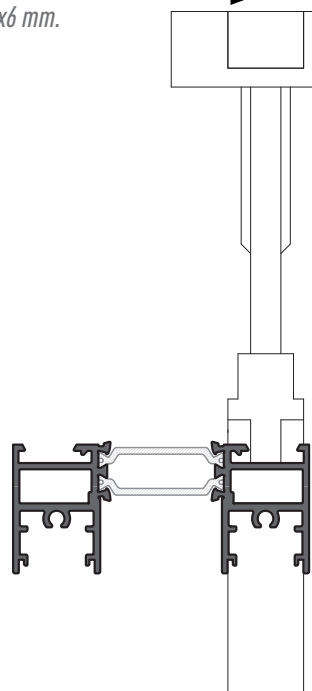
SX85.101



SX85.102



**Esclusione Asola 13x6 mm.**  
*Exclusion Slot 13x6 mm.*



**ATTENZIONE | ATTENTION**  
TUTTE LE BATTUTE SONO | ALL THE STOPS ARE TO BE  
DA REGISTRARE | ADJUSTED

MATRICE | MATRIX: **RX0701012**  
PUNZONE | DRILLING PUNCH: **08 mm. RX0701014**  
PUNZONE | DRILLING PUNCH: **13x06 mm. RX0701015**

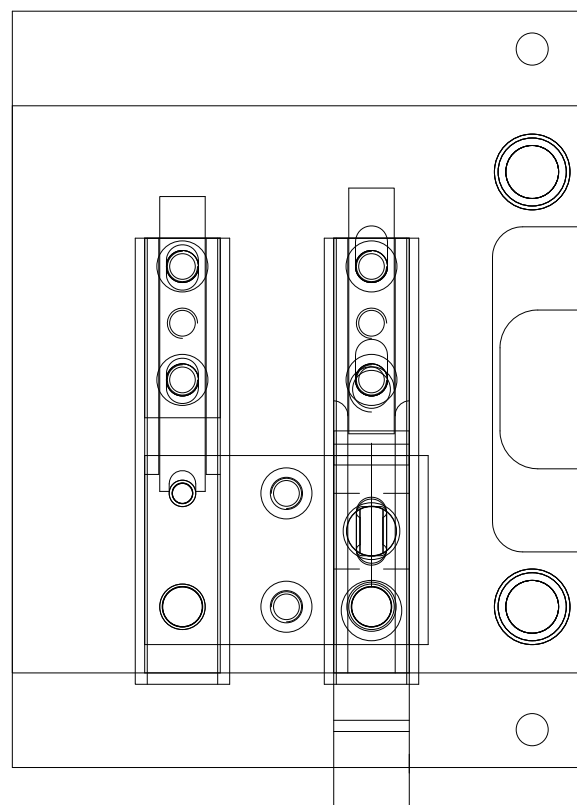
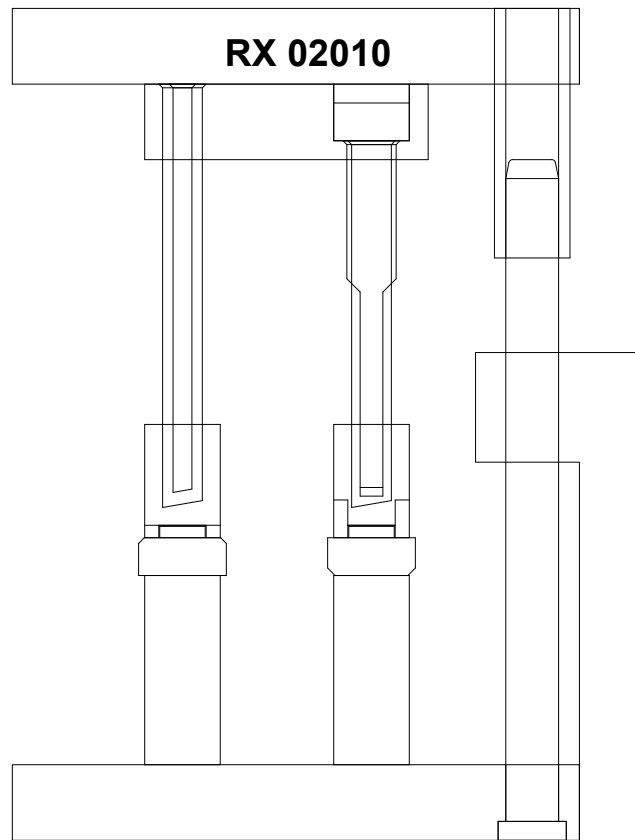
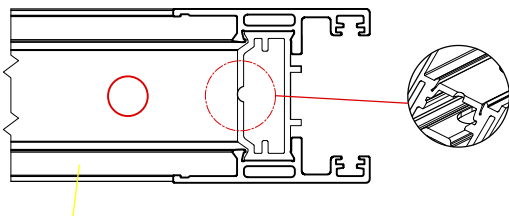
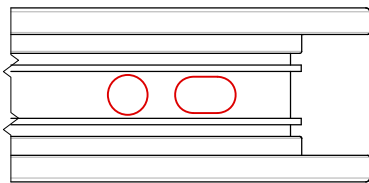
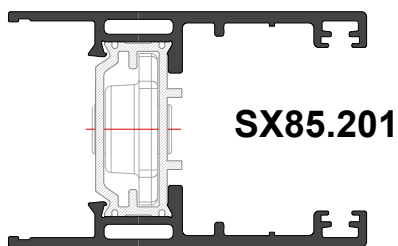
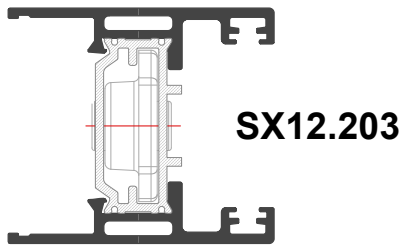


■ **FORO+ASOLA SQUADRETTA**

**ANTE SX12.203 E SX85.201**

▶ **HOLE+CORNER JOINT SLOT**

**SASHS SX12.203 AND SX85.201**



**ATTENZIONE | ATTENTION**

TUTTE LE BATTUTE SONO DA REGISTRARE

A	S	O	S	A	0
A	S				



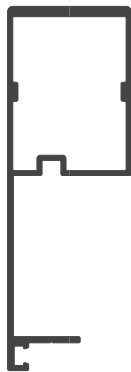
■ **ASOLA RETTANGOLARE SU I PROFILI**

**SX12.301 -302...**

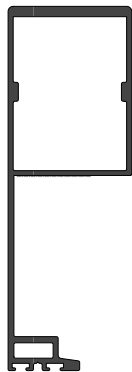
► *RECTANGULAR LOOP ON PROFILES*

**SX12.301 . 302 ...**

**SX12.302**



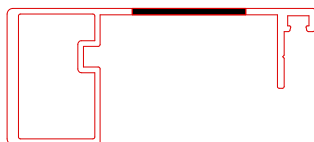
**SX12.307**



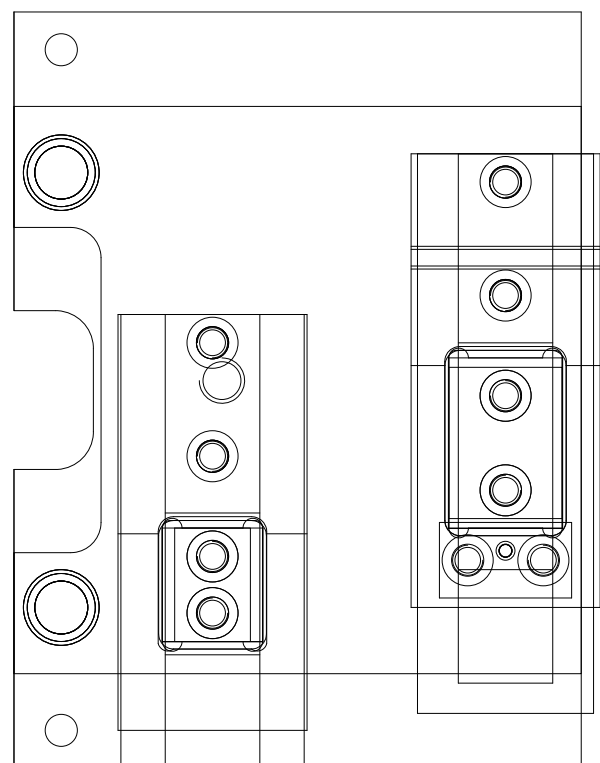
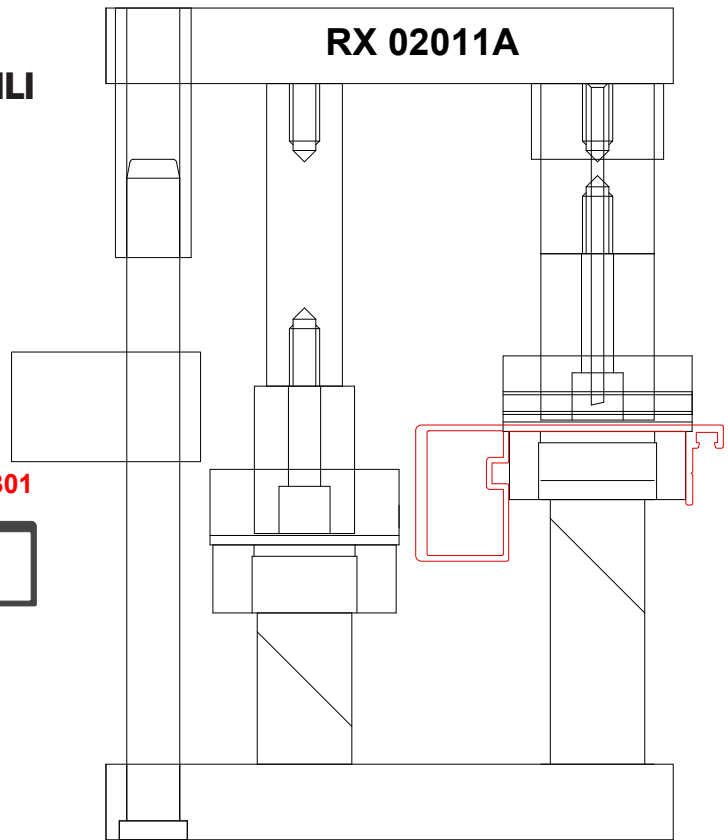
**SX12.301**



**SX12.308**



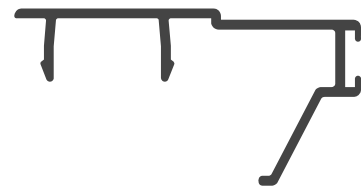
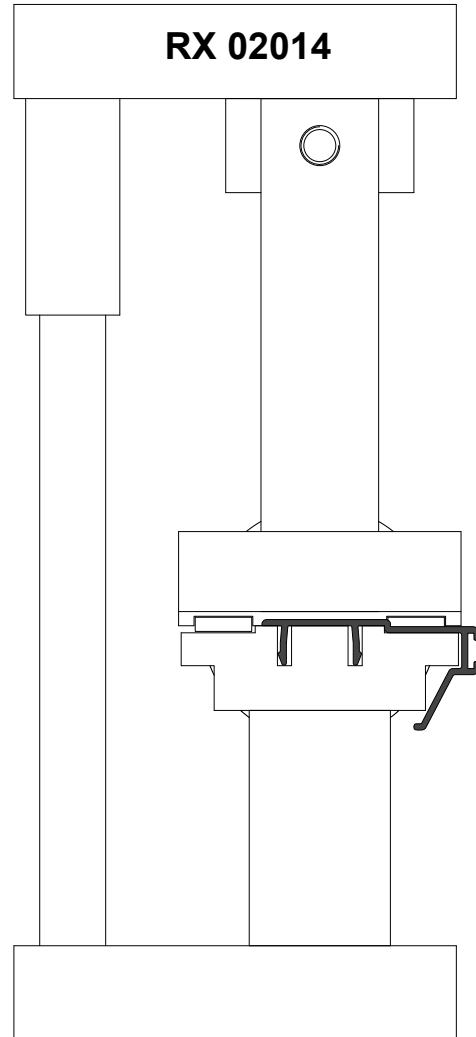
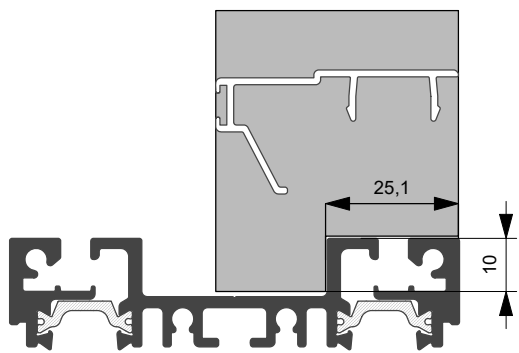
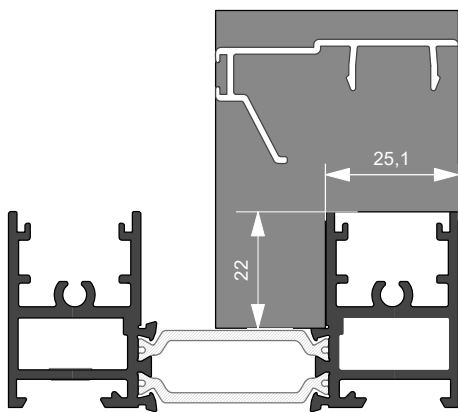
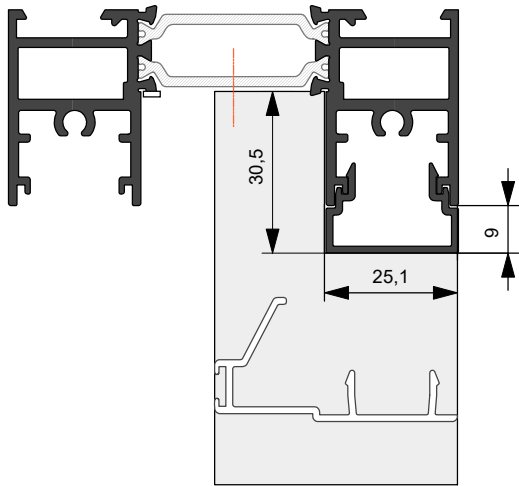
**RX 02011A**





■ **ASPORTAZIONE SU PROFILO SX85.502**

► **REMOVAL ON PROFILE SX85.502**



**SX85.502**

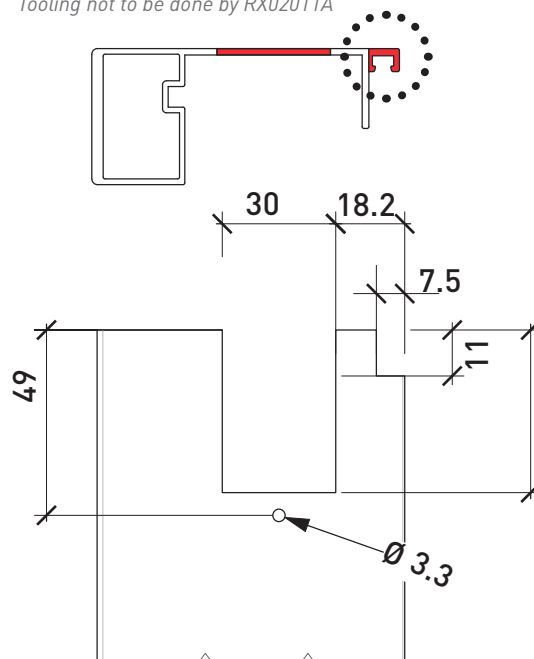


■ **LAVORAZIONE SUPERIORE MONTANTE CENTRALE**  
**SX85.301-302-307-308**

► *ASSEMBLING BX53 ON UPPER CENTRAL MULLION*  
*SX85.301-302-307-308*

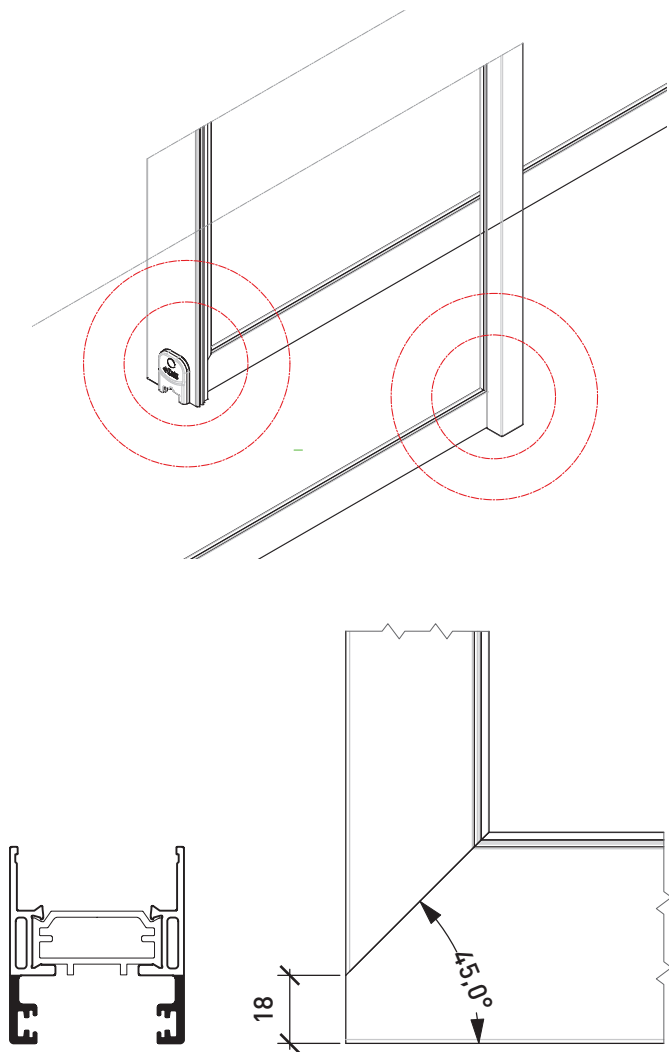
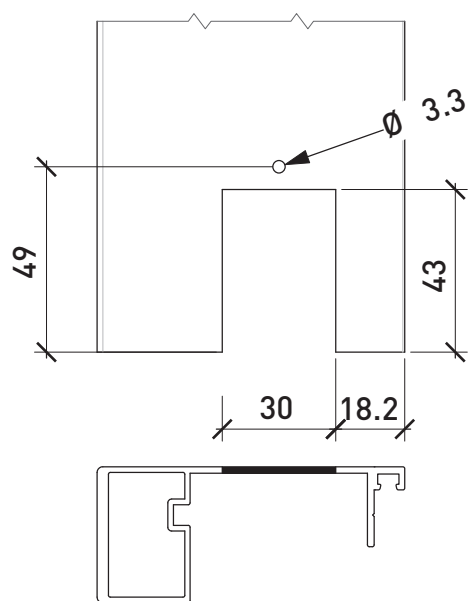
NB.

Lavorazione non prevista dalla pressetta RX02011A  
*Tooling not to be done by RX02011A*



■ **LAVORAZIONE INFERIORE MONTANTE CENTRALE**  
**SX85.301-302-307-308**

► *ASSEMBLING BX53 ON BOTTOM CENTRAL MULLION*  
*SX85.301-302-307-308*

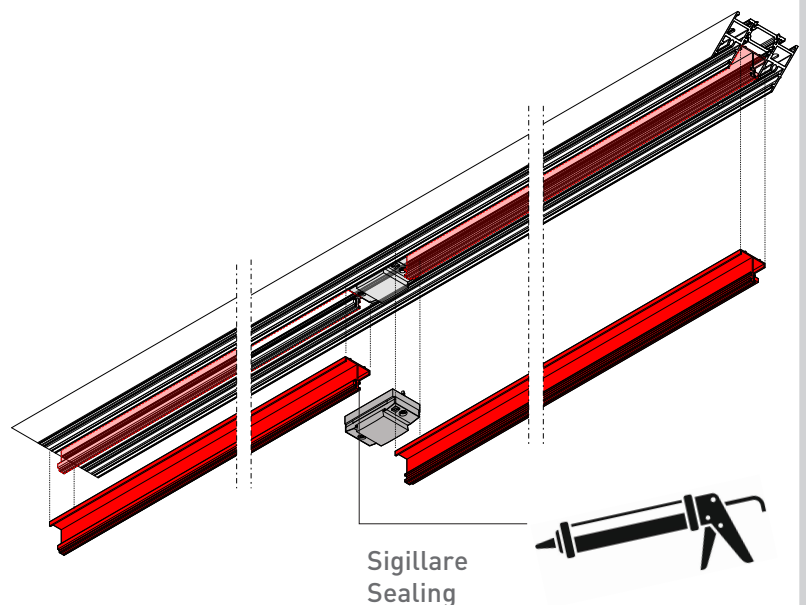
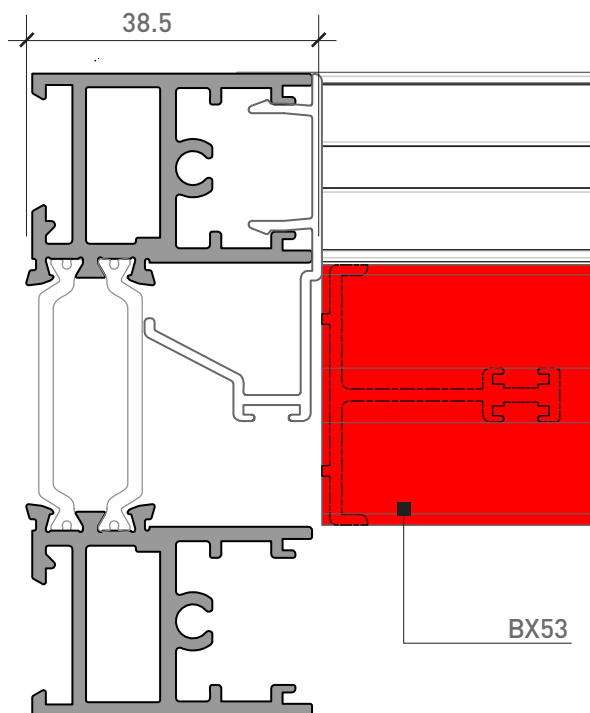
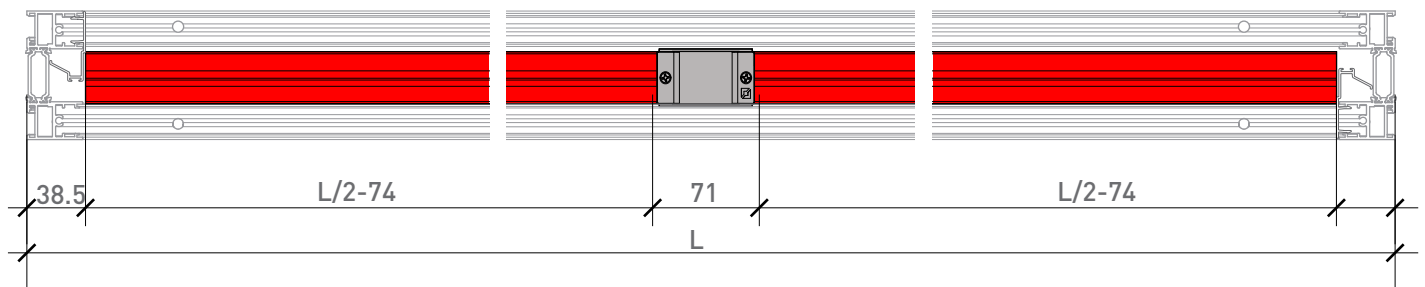
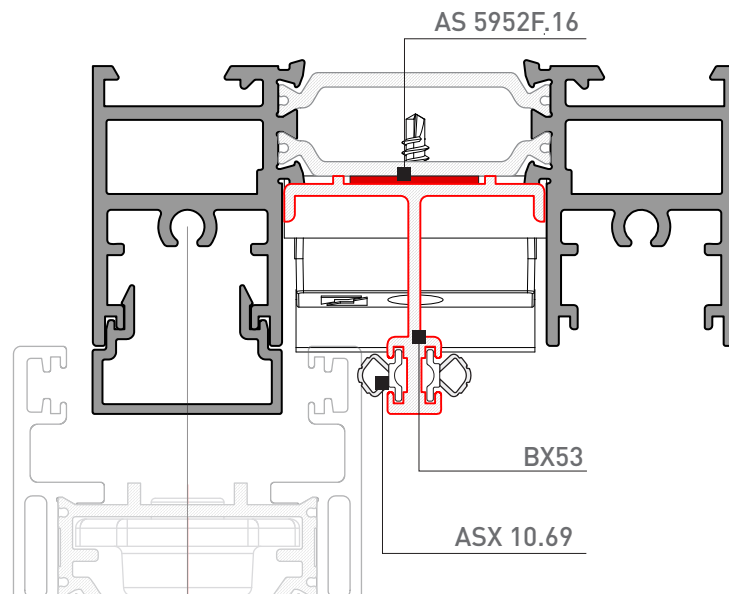


■ **ASPORTAZIONE SU PROFILO SX12.203**

► *REMOVAL OF DRILLS ON SX12.203 PROFILE*

■ **APPLICAZIONE BX53 SU TRAV. SUP. SX85.502**

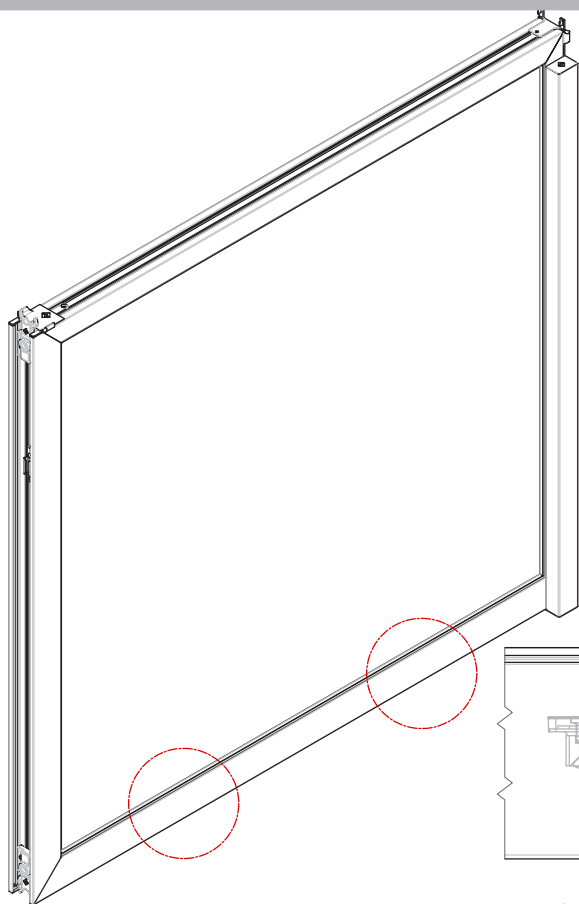
► **ASSEMBLING BX53 ON UPPER TRANSOM SX85.502**



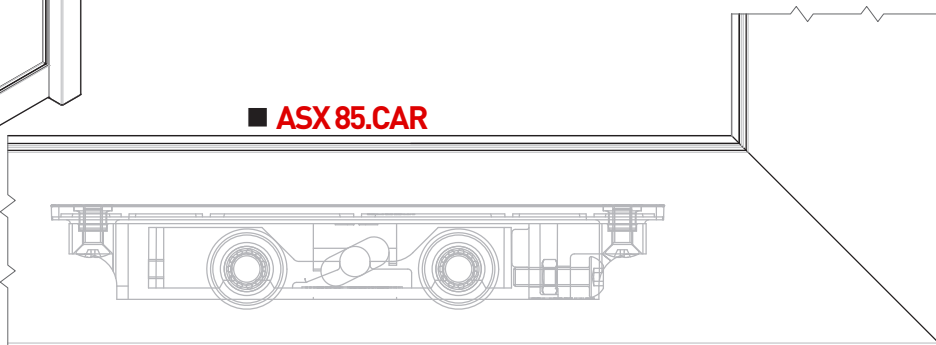


■ **DETTAGLI DI LAVORAZIONE**  
► *PROCESSING DETAILS*

Asola per inserimento carrelli su ante minimali tipo **SX12.203**  
*Slot for inserting trolleys on minimal doors type SX12.203*



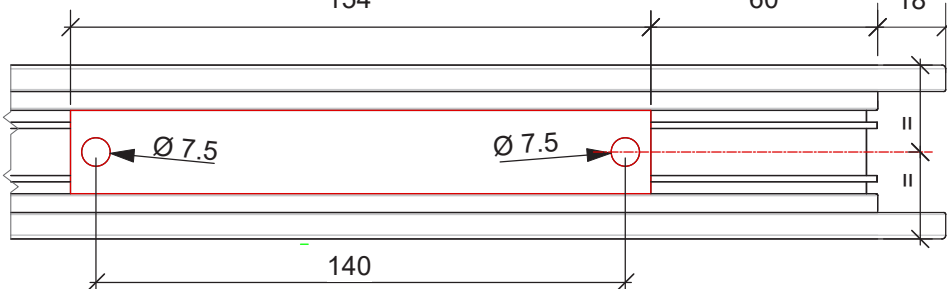
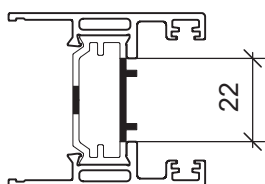
■ **ASX 85.CAR**



154

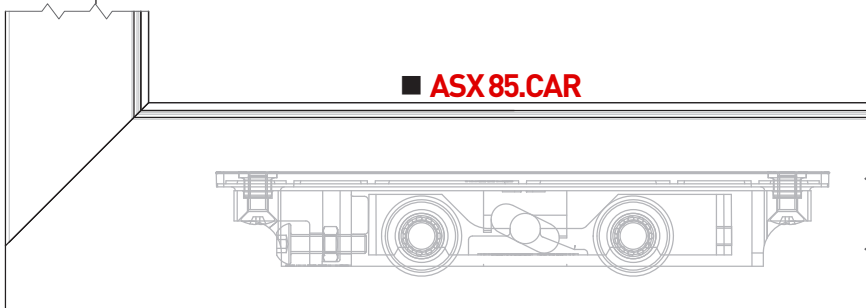
60

18



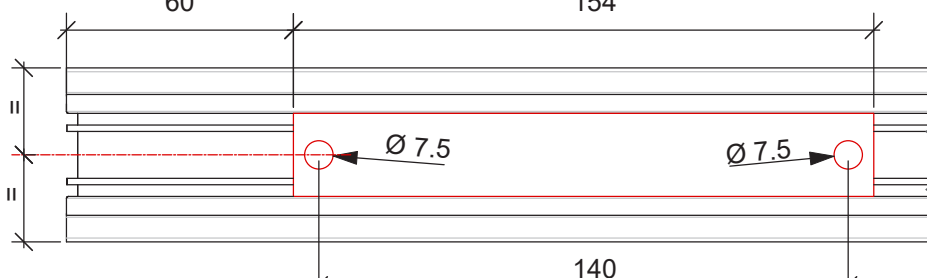
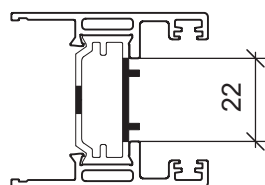
140

■ **ASX 85.CAR**



60

154

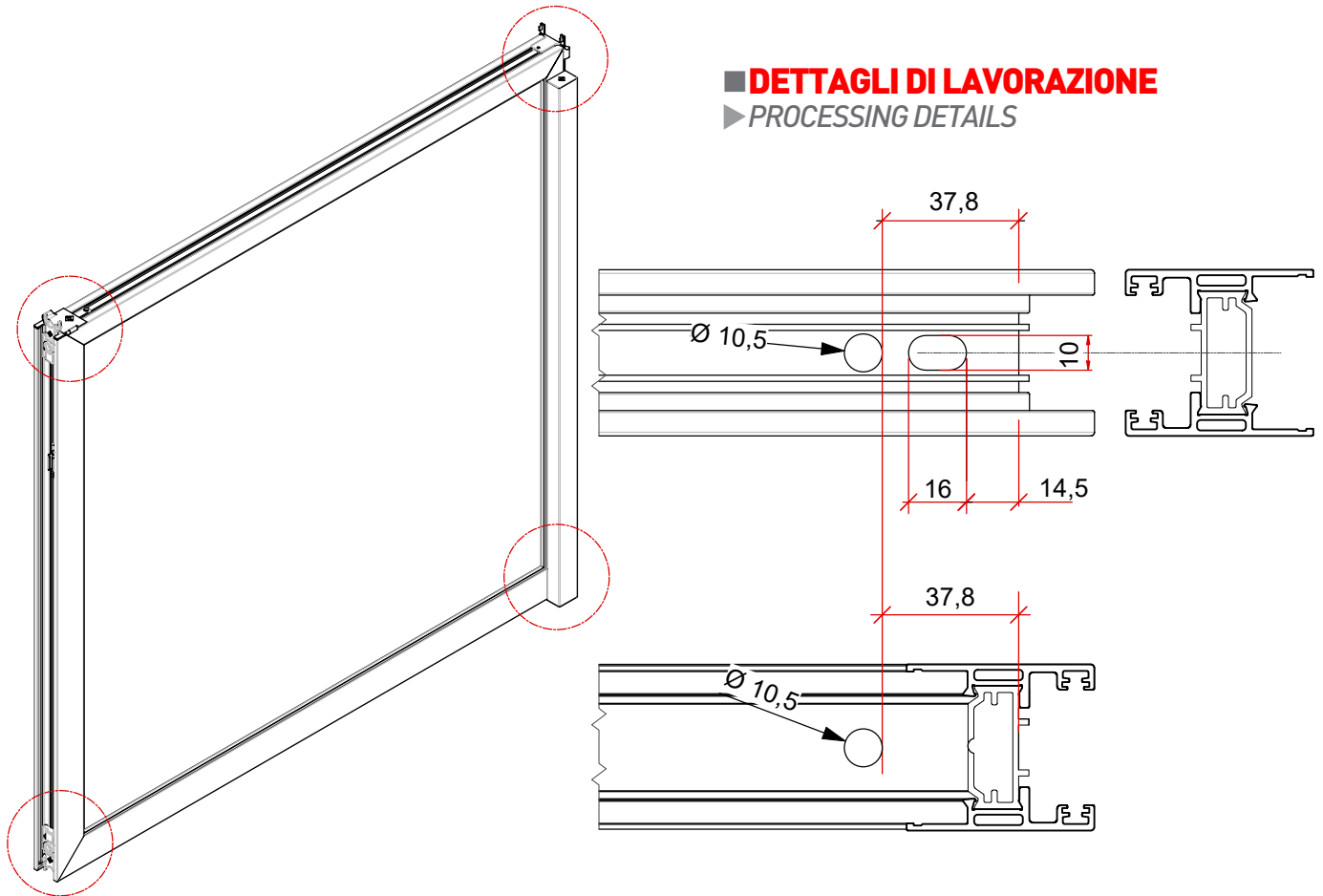


140

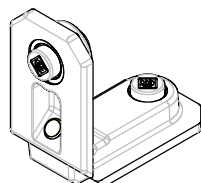
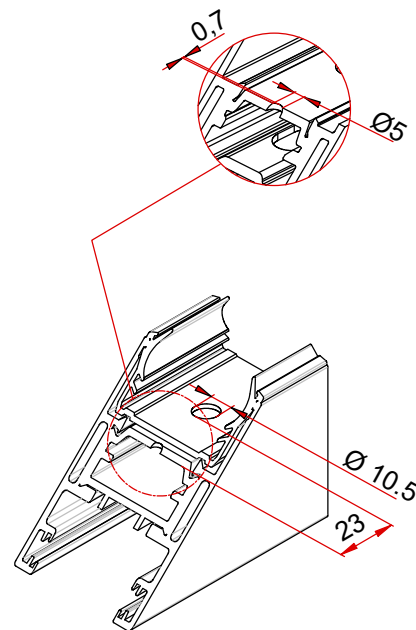
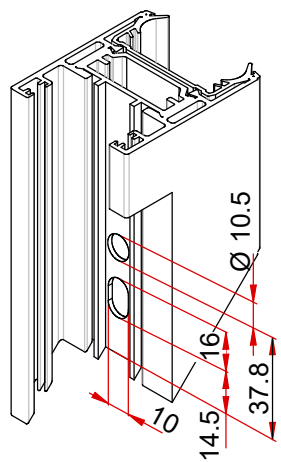




■ **DETTAGLI DI LAVORAZIONE**  
► **PROCESSING DETAILS**

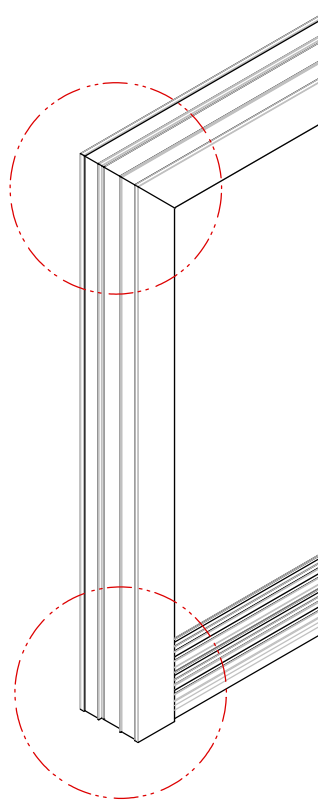
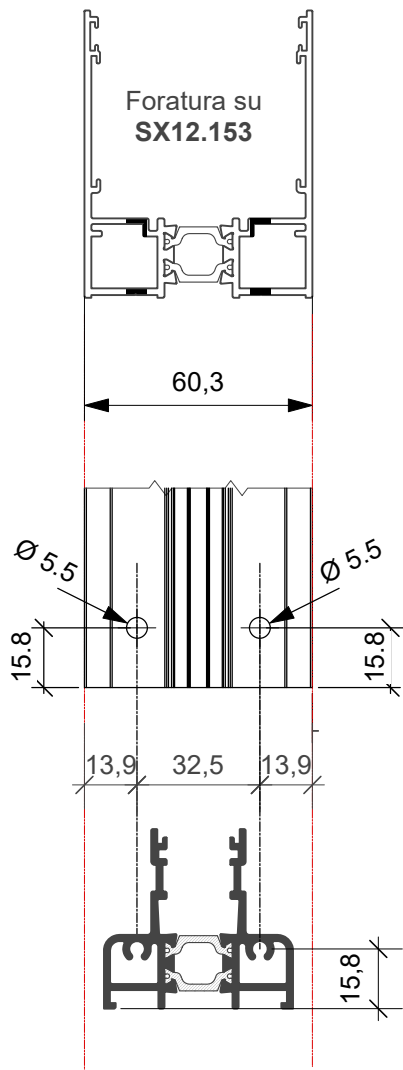


Asola e foro per squadretta su profili anta  
Slot and corner joint hole on door profiles



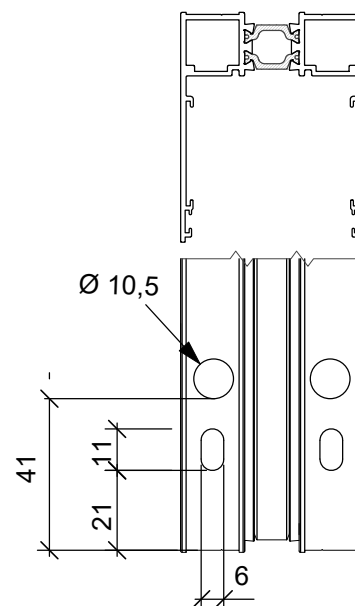


**DETTAGLI DI LAVORAZIONE**  
▶ PROCESSING DETAILS



Asola e foro per squadretta (AWX 16.SQ)  
su profilo SX12.153  
*Slot and corner joint hole on profiles SX12.153*

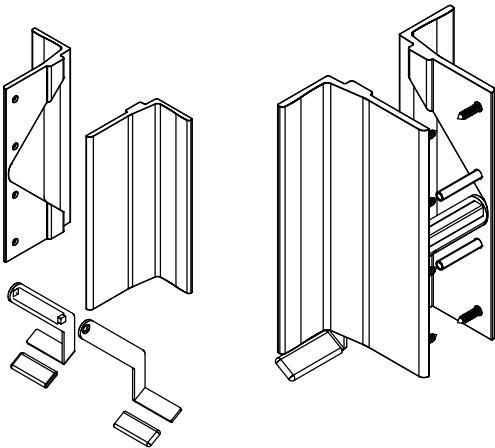
Lavorazione fattibile con unità tranciante RX 02012  
*Machining feasible with punching unit RX 02012*





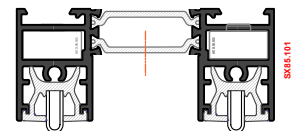
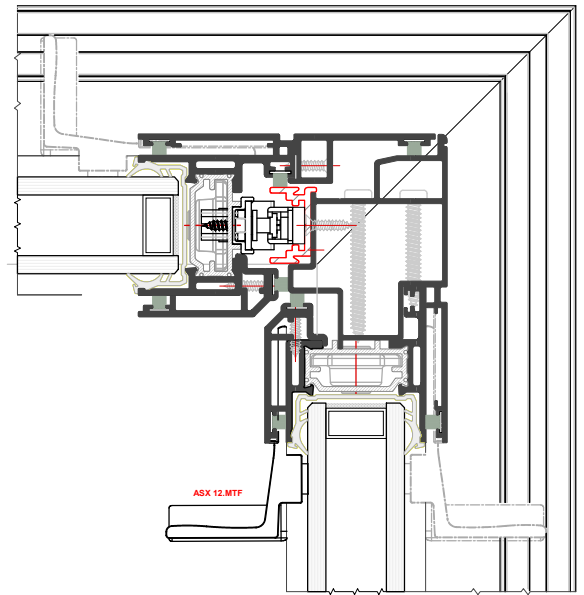
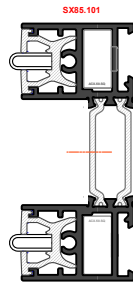
## ASX.12.MTMDD

Kit maniglia doppia  
Double handle kit



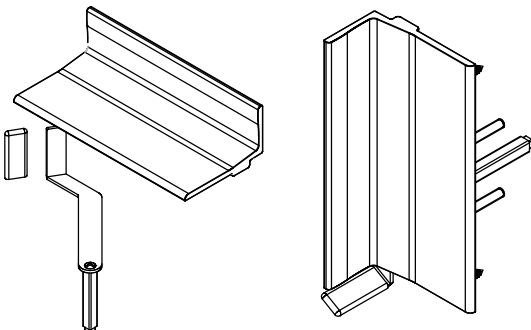
## ■ DETTAGLI DI LAVORAZIONE

► PROCESSING DETAILS

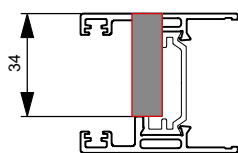


## ASX.12.MTMDX / MTMSX

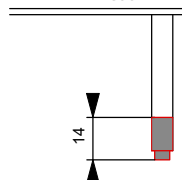
Kit maniglia singola movimentazione DX / SX  
Single handle kit for RH / LT movement



Lavorazione per passaggio perno  
Machining by pin passage



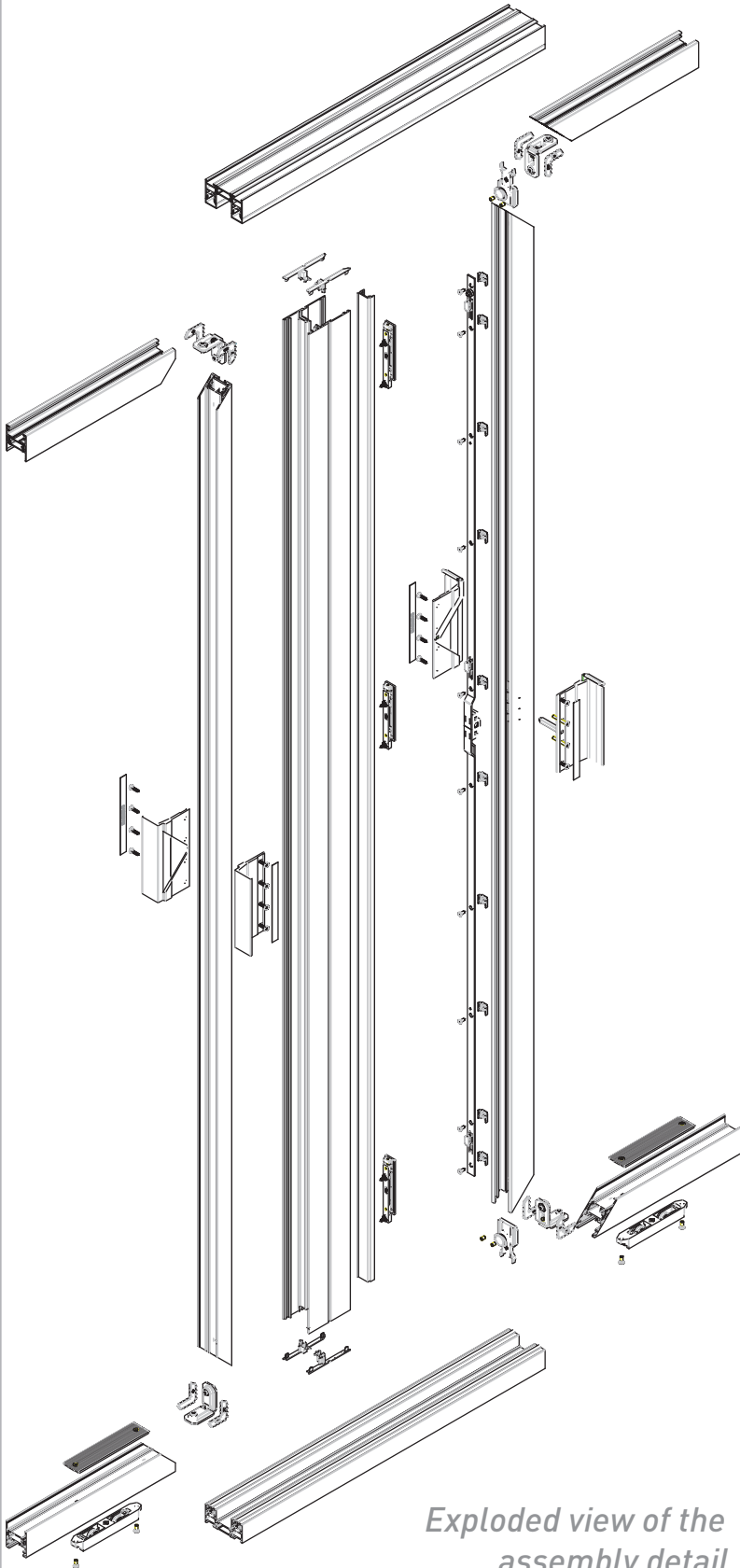
Taglio perno  
Pin cut



■ **MONTAGGIO 4 ANTA MINIMALE**

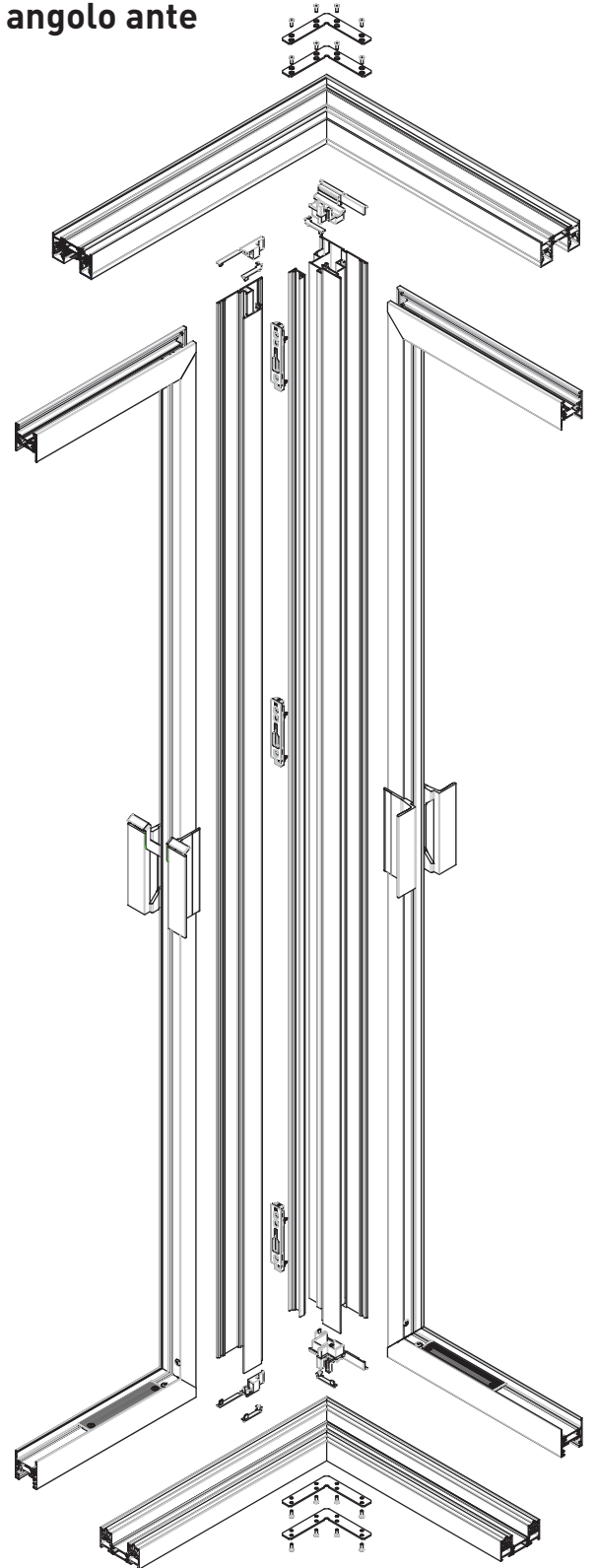
► 4th sash assembling

Esplso del partidare di assemblaggio



*Exploded view of the  
assembly detail*

Particolare di assemblaggio  
angolo ante



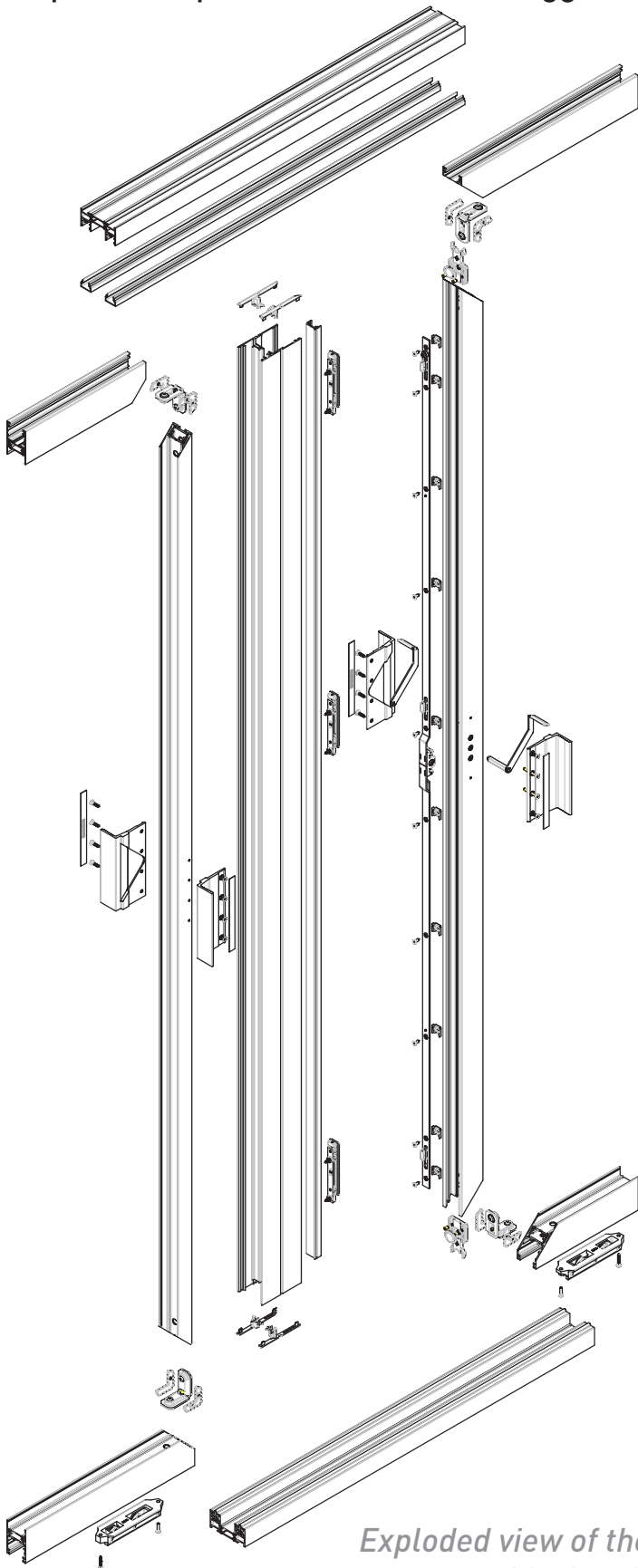
*Detail of corner assembly doors*

■ **MONTAGGIO 4 ANTA MAGGIORATA**

► 4Th Sash Assembling

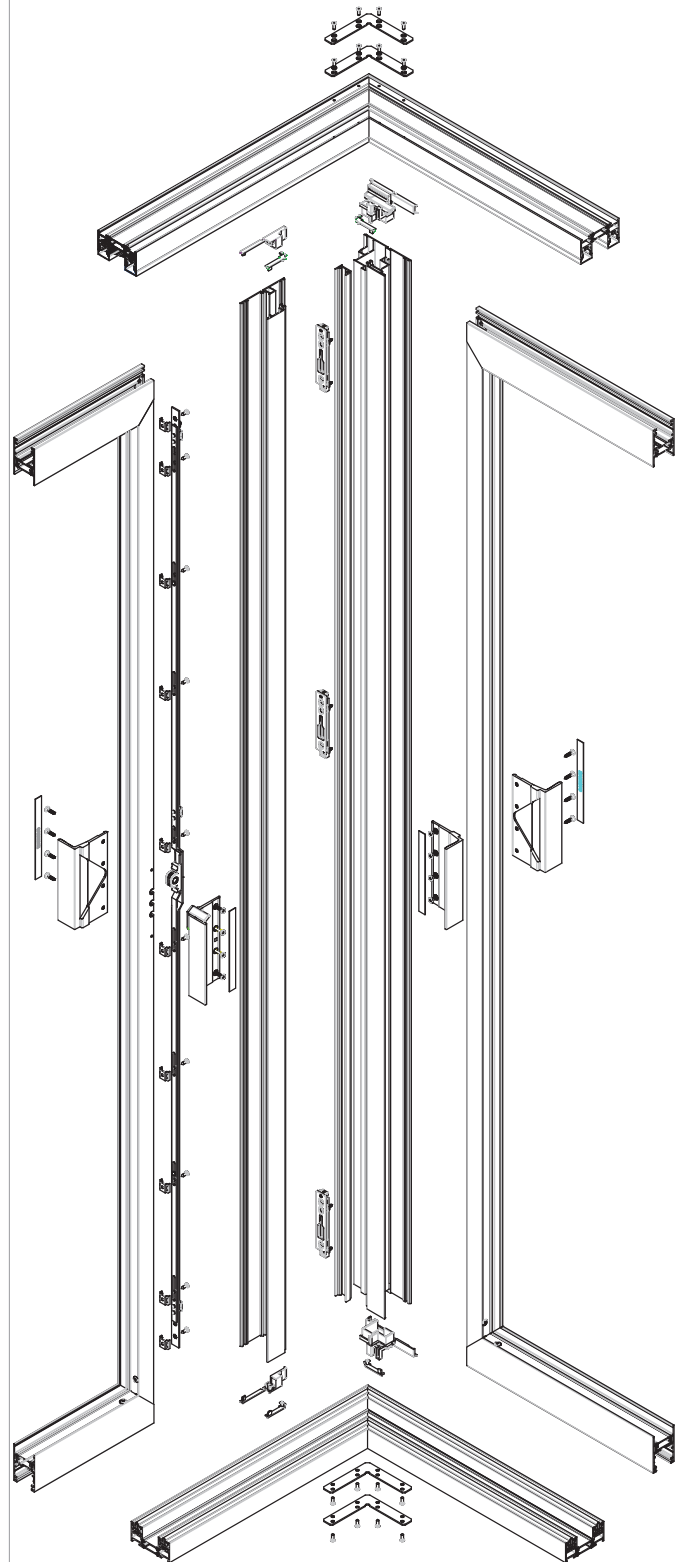


Esplso del particolare di assemblaggio



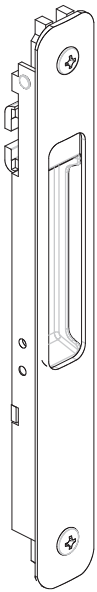
*Exploded view of the assembly detail*

Particolare di assemblaggio angolo ante

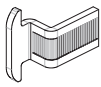


*Detail of corner assembly doors*

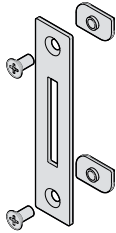
■ **DETTAGLI DI LAVORAZIONE**  
► **PROCESSING DETAILS**




**ASX.15.04**  
Maniglia ad incasso  
Embedded handle



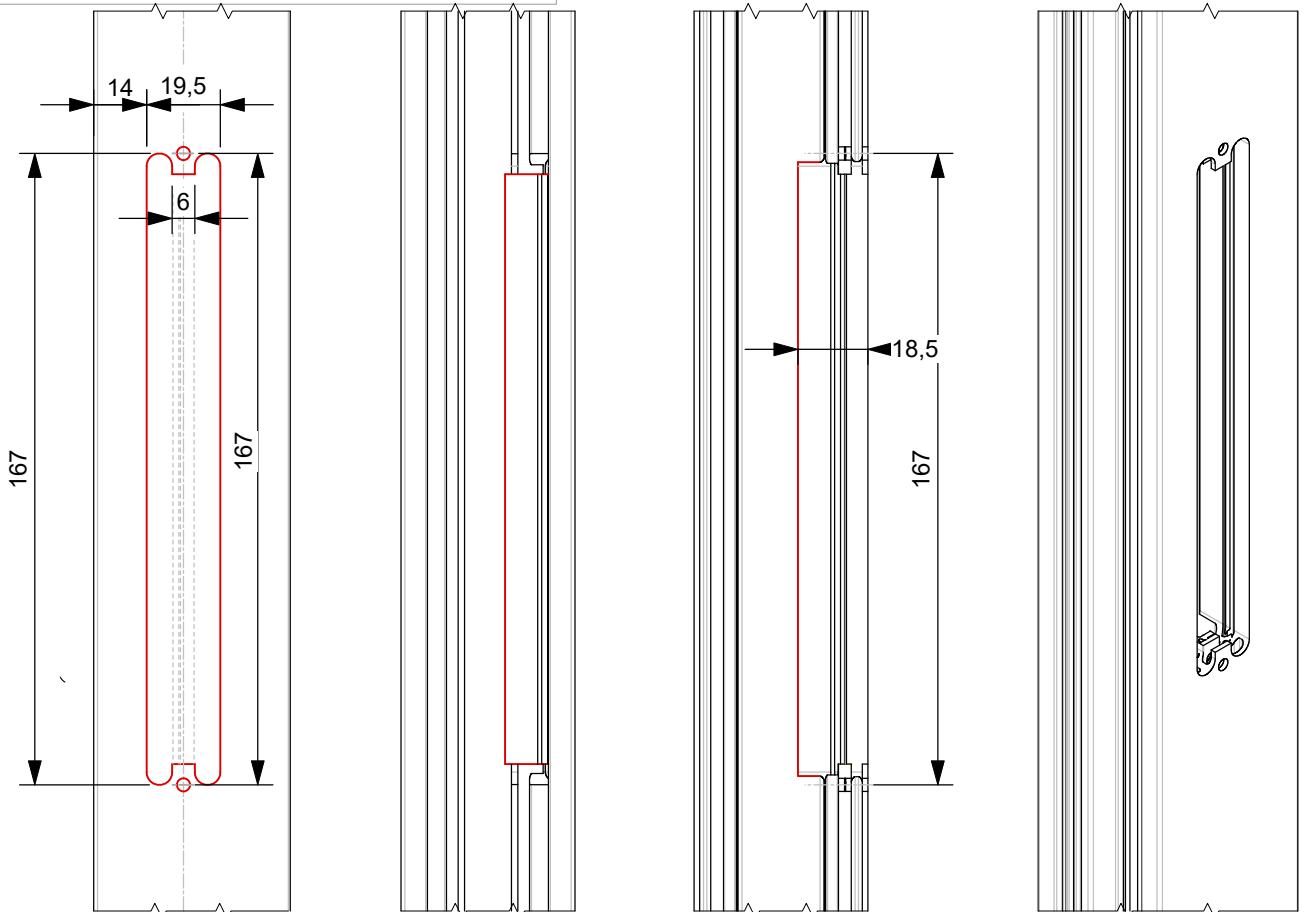
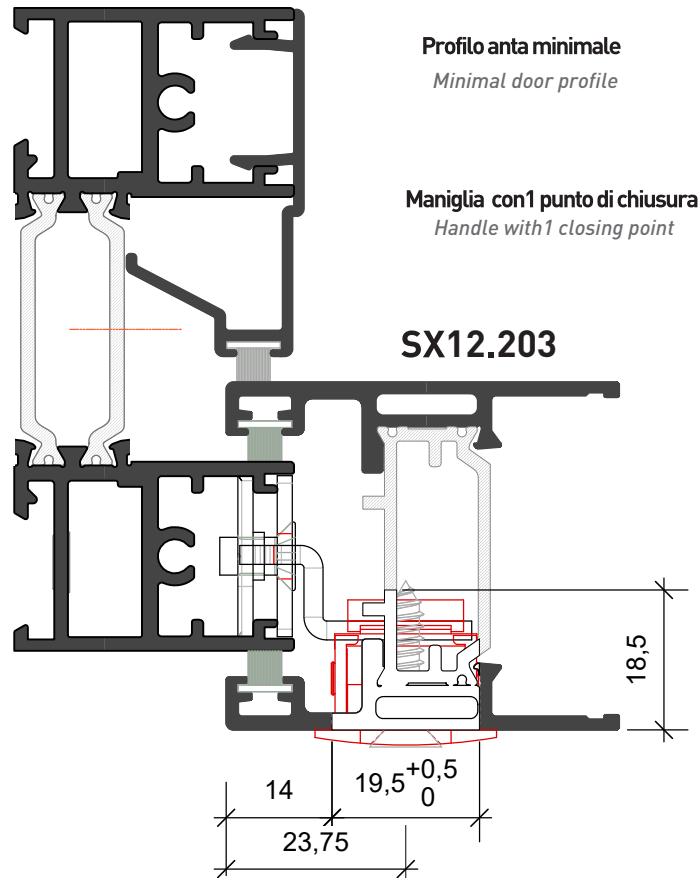
**ASX.08.76**  
Nasello in acciaio a T zigrinato  
con piega 10mm  
T Steel Hook with 10mm bend



**ASX.08.78**  
Riscontro c/ Eccentrici  
CounterPlate w/Offset pins



Non utilizzare viti e piastrine in confezione per serraggio maniglia.  
Utilizzare viti commerciali autofilettanti.  
Do not use packaged screws and plates for tightening the handle.  
Use commercial self-tapping screws.



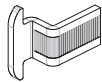


**DETTAGLI DI LAVORAZIONE**

► **PROCESSING DETAILS**

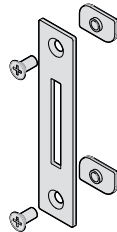
**ASX.08.75**

**Maniglia ad incasso versione automatica**  
Lavorazione 187 x 20 mm  
*Embedded handle automatic version*  
Machining 187x20mm



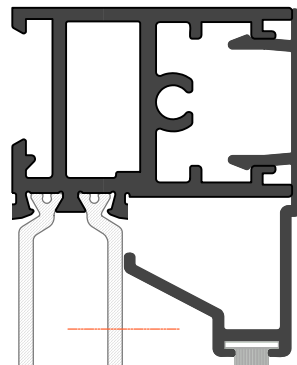
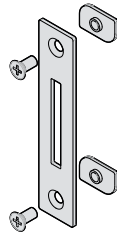
**ASX.08.76**

**Nasello in acciaio a T zigrinato con piega 10mm**  
*T Steel Hook with 10mm bend*



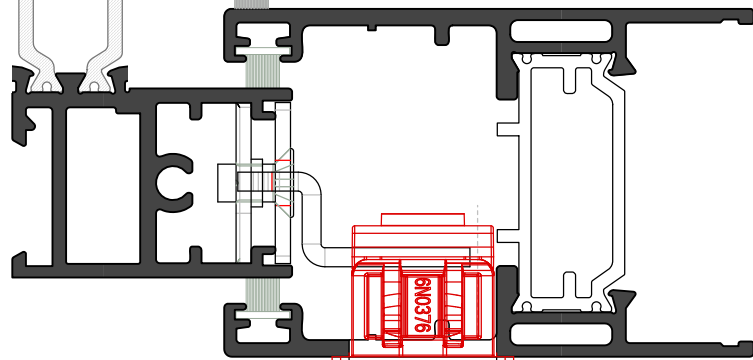
**ASX.08.78**

**Riscontro c/ Eccentrici**  
*CounterPlate w/Offset pins*



**Maniglia con 1 punto di chiusura**  
*Handle with 1 closing point*

**SX85.201**



16,5    19,5<sup>+0,5</sup><sub>0</sub>

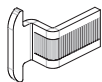
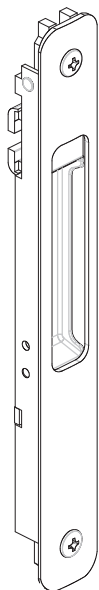
16,5

187

19,5<sup>+0,5</sup><sub>-0</sub>

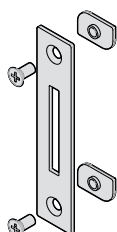
**ASX.15.04**

**Maniglia ad incasso**  
Lavorazione 187 x 19 mm  
*Embedded handle*  
Machining 187x19mm



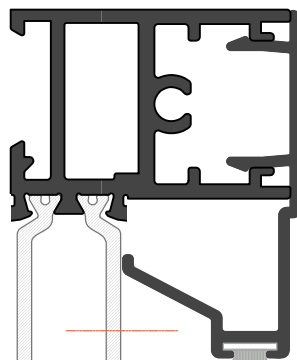
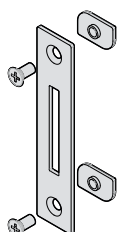
**ASX.08.76**

**Nasello in acciaio a T zigrinato con piega 10mm**  
*T Steel Hook with 10mm bend*

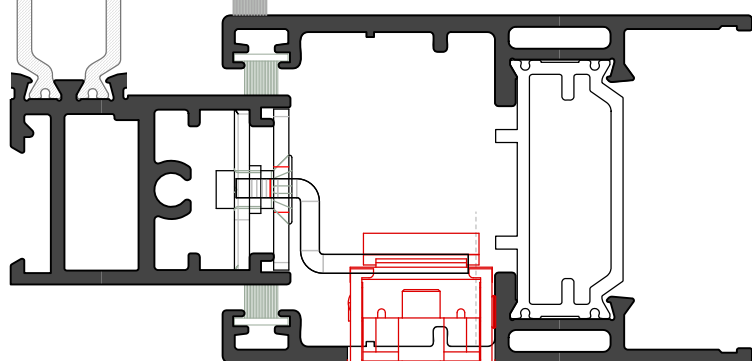


**ASX.08.78**

**Riscontro c/ Eccentrici**  
*CounterPlate w/Offset pins*



**SX85.201**



16,5    19,5<sup>+0,5</sup><sub>0</sub>

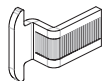
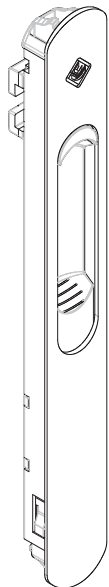
**Maniglia con 1 punto di chiusura**  
*Handle with 1 closing point*

■ **DETTAGLI DI LAVORAZIONE**  
► **PROCESSING DETAILS**

**Profilo anta Maggiorata**  
Oversized sash profile

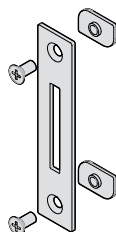
**ASX.08.75**

**Maniglia ad incasso versione automatica**  
Lavorazione 187 x 20 mm  
Embedded handle automatic version  
Machining 187x20mm



**ASX.08.76**

**Nasello in acciaio a T zigrinato**  
con piega 10mm  
T Steel Hook with 10mm bend

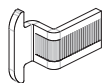
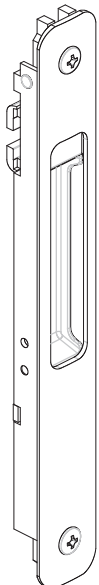


**ASX.08.78**

**Riscontro c/ Eccentrici**  
CounterPlate w/Offset pins

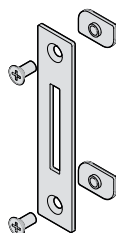
**ASX.15.04**

**Maniglia ad incasso**  
Lavorazione 187 x 19 mm  
Embedded handle  
Machining 187x19mm



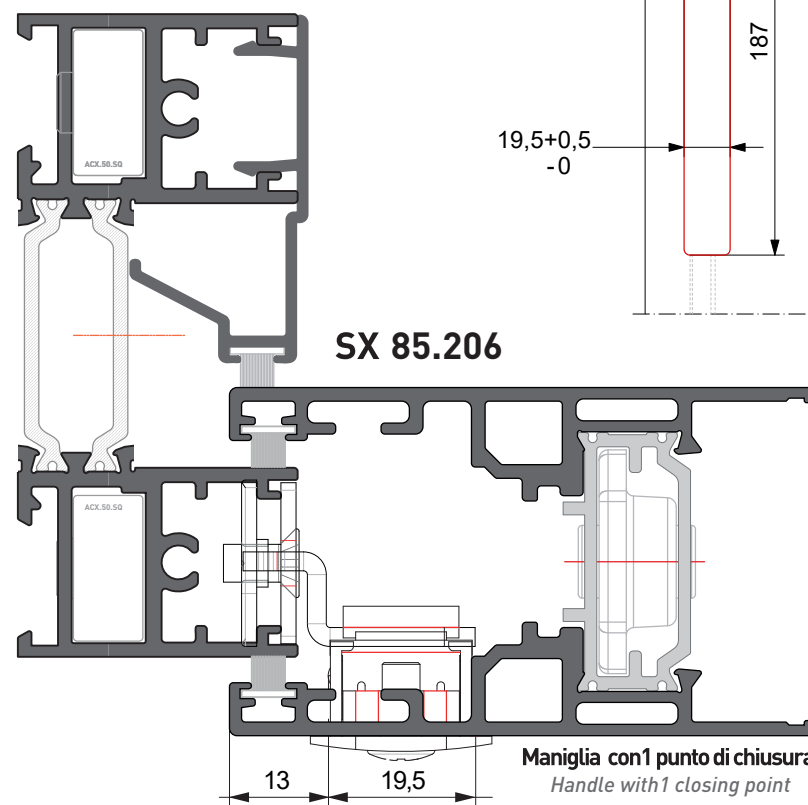
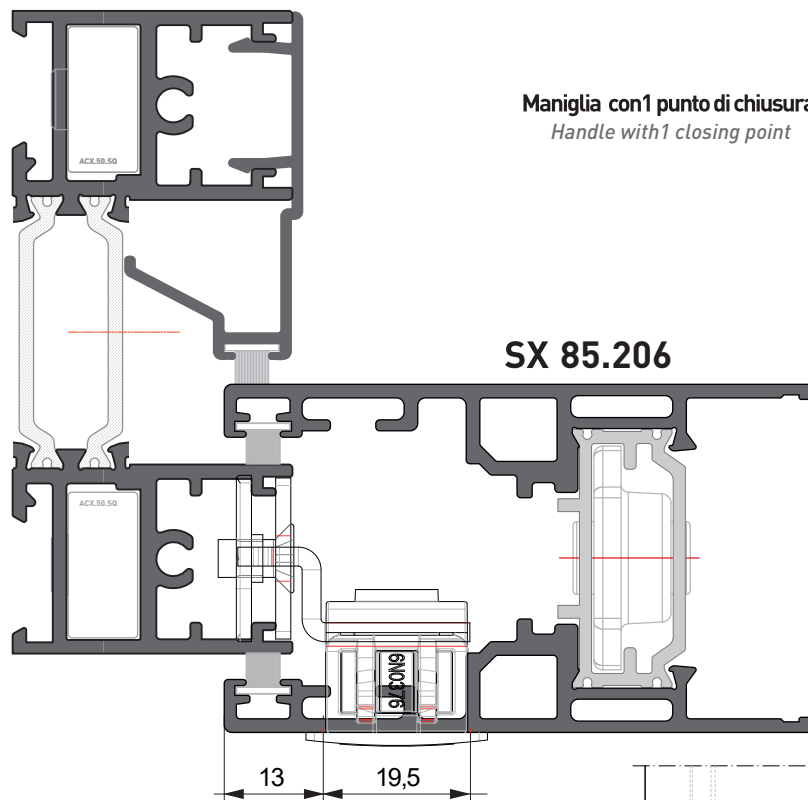
**ASX.08.76**

**Nasello in acciaio a T zigrinato**  
con piega 10mm  
T Steel Hook with 10mm bend



**ASX.08.78**

**Riscontro c/ Eccentrici**  
CounterPlate w/Offset pins

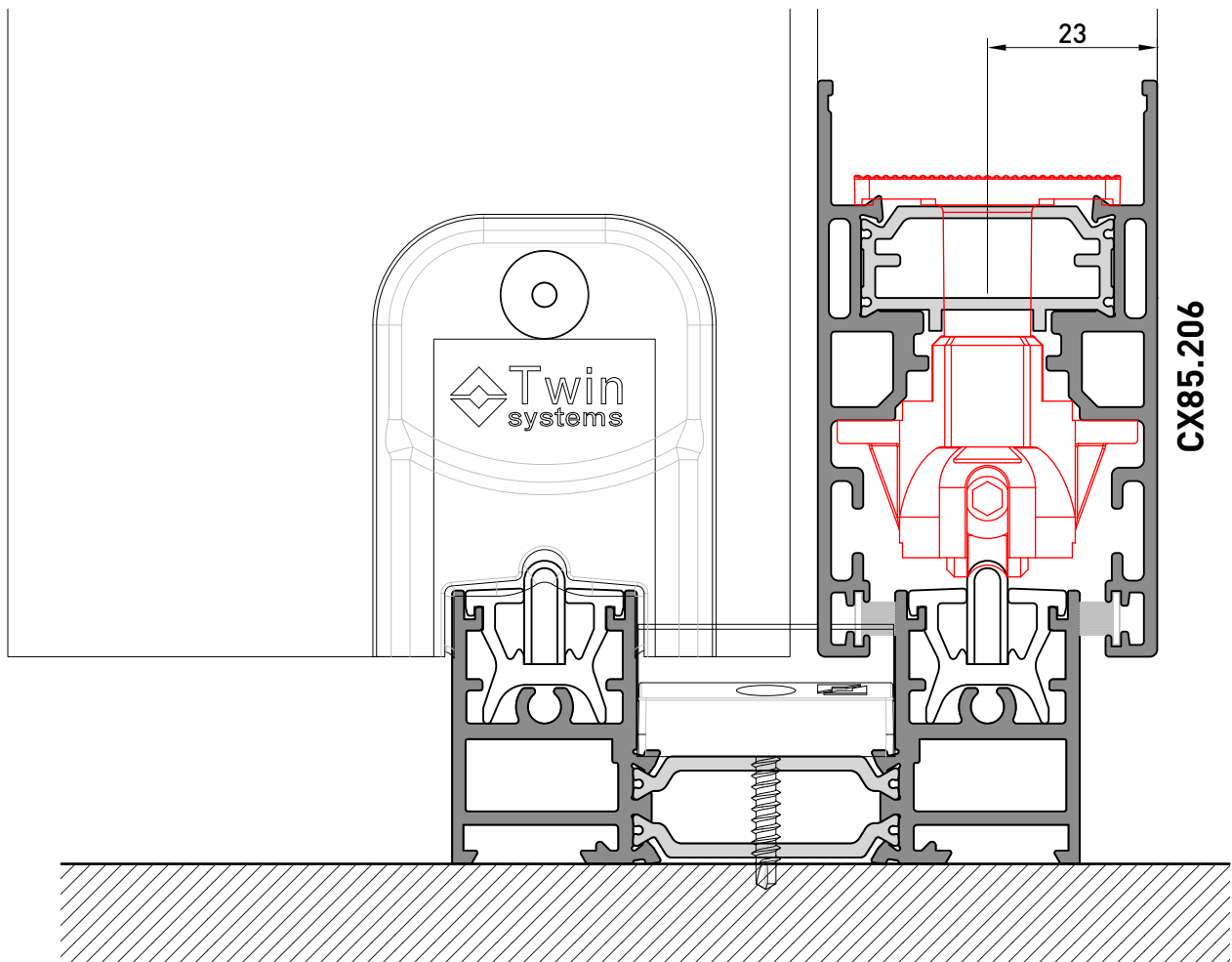
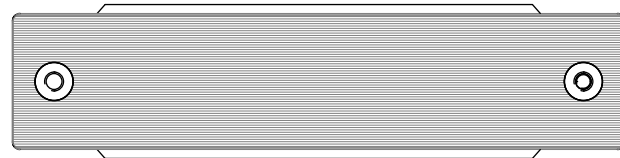
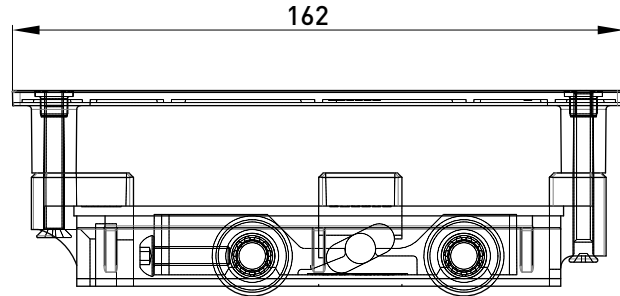
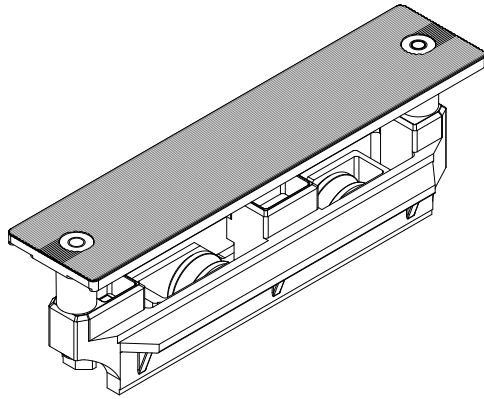




■ **COPPIA CARRELLI ANTA MAGGIORATA SX85.206**  
**VERSIONE NON ALZANTE**

► *ROLLER PAIR FOR AUGMENTED SASH SX85.206*  
*NON LIFTING VERSION*

**ASX85.CAR.ALZ**

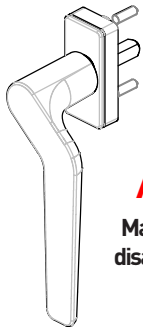


**DETTAGLI DI LAVORAZIONE**

► **PROCESSING DETAILS**

**Profilo anta minimale**

*Minimal door profile*



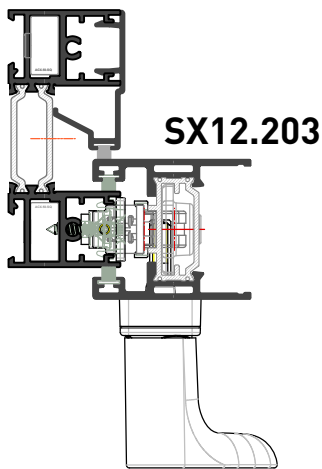
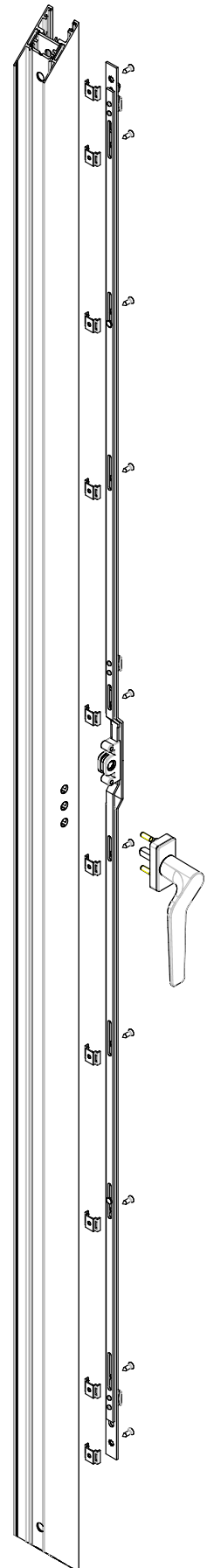
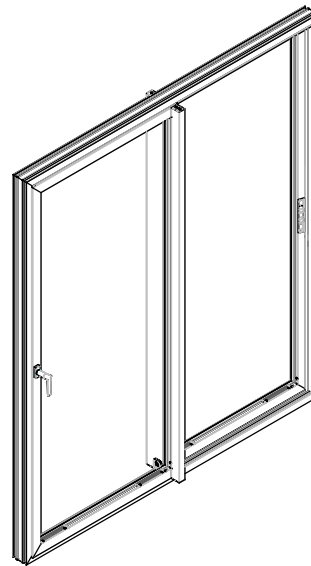
**ACX.08.71SX**

**Martellina SX con manico disassato, L quadro 26 mm**  
*Offset handle, panel projection 26 mm.*

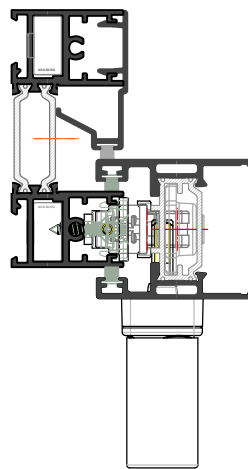


**ACX.08.60**

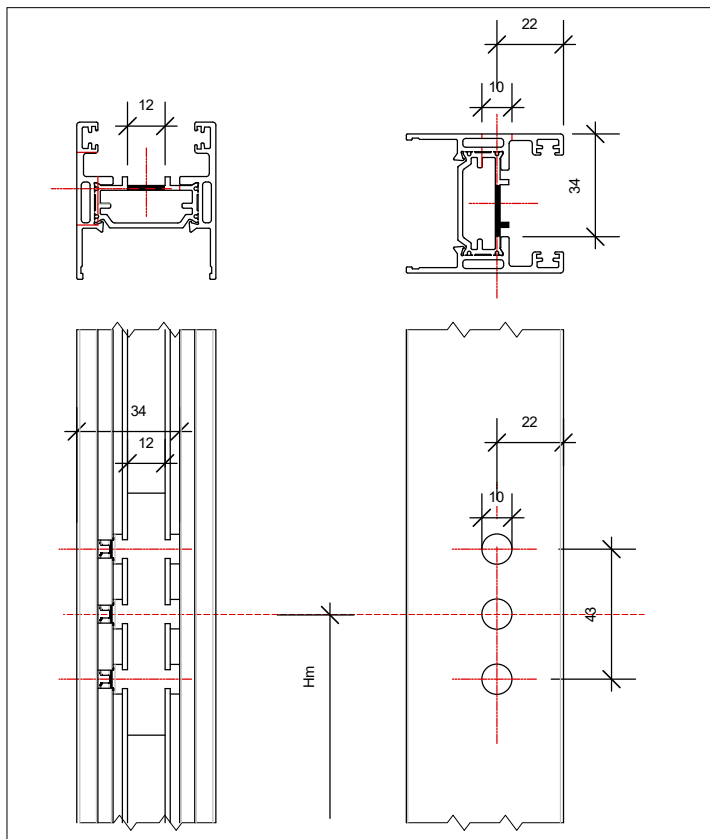
**Martellina sporgenza quadro 26 mm**  
*Handle panel projection 26 mm*



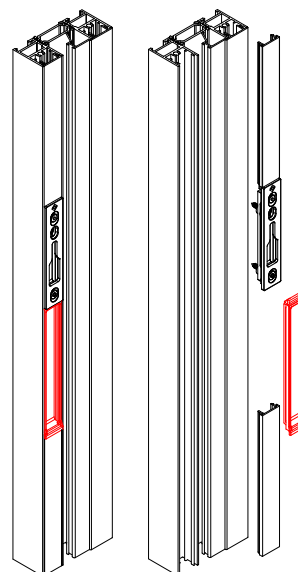
**SX12.203**



**Maniglia con chiusura multipunto**  
*Handle with multi-point closure*

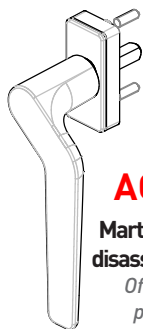


**Aggiungere Cover ASX.08.80**  
*Add covers ASX.08.80*



■ **DETTAGLI DI LAVORAZIONE**  
► **PROCESSING DETAILS**

Profilo anta minimale  
Minimal door profile



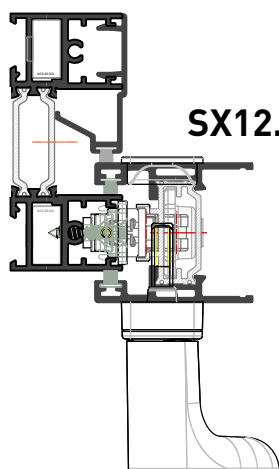
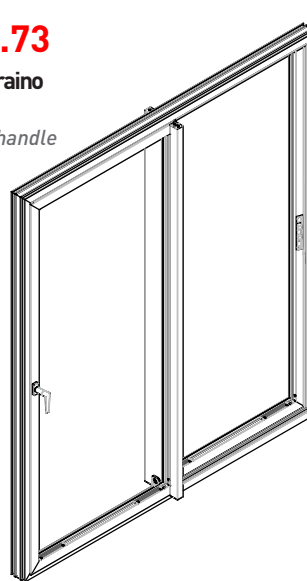
**ACX.08.71SX**  
Martellina SX con manico disassato, L quadro 26 mm  
Offset handle, panel projection 26 mm.



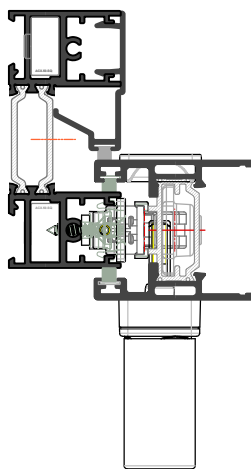
**ACX.08.60**  
Martellina sporgenza quadro 26 mm  
Handle panel projection 26 mm



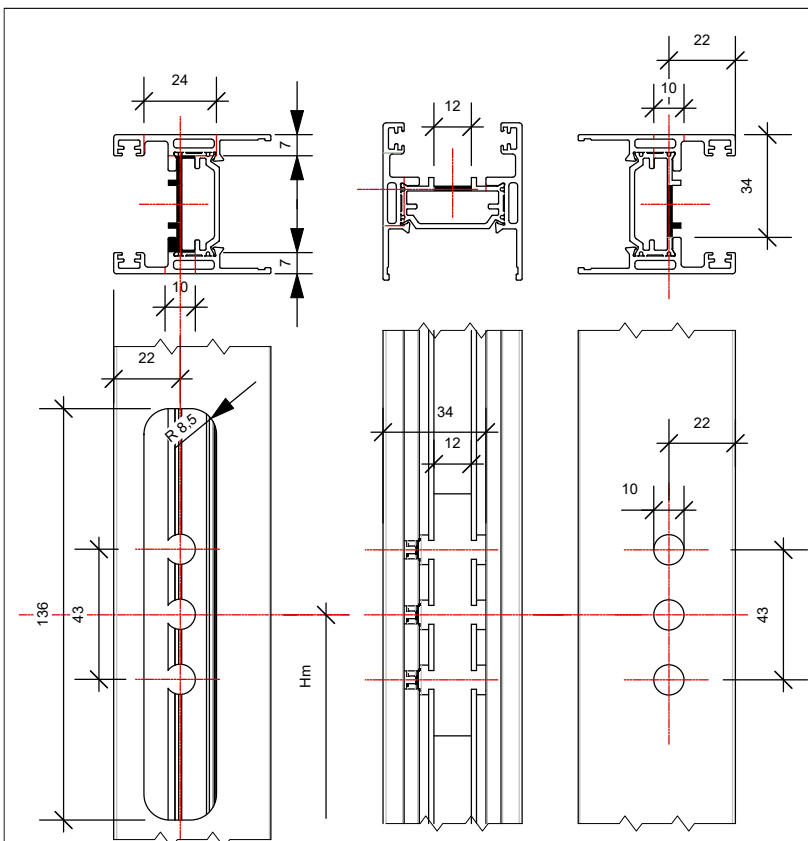
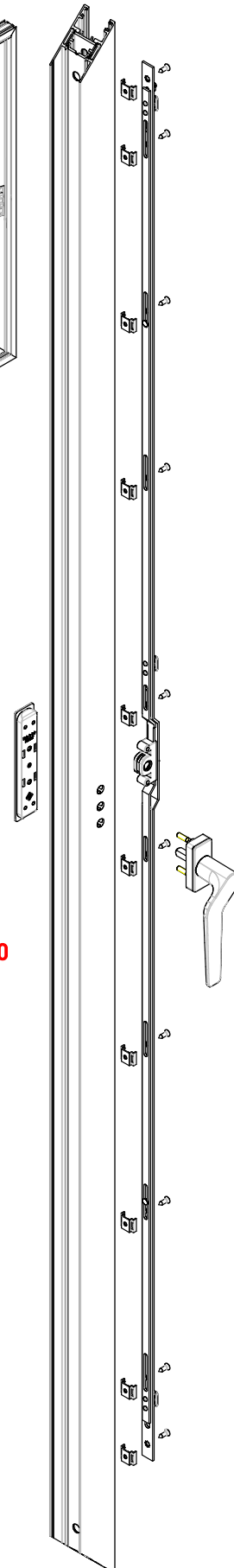
**ACX.08.73**  
Maniglia di traino esterna  
External pull handle



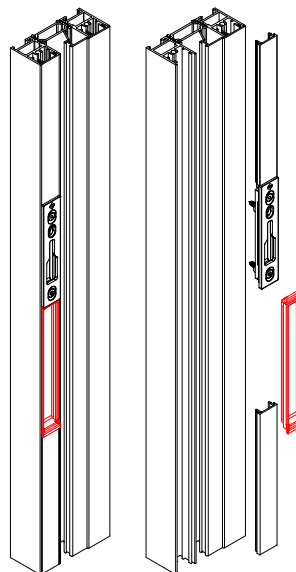
**SX12.203**



Maniglia con chiusura multipunto  
Handle with multi-point closure



Aggiungere Cover **ASX.08.80**  
Add covers **ASX.08.80**

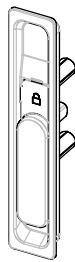


**DETTAGLI DI LAVORAZIONE**

► **PROCESSING DETAILS**

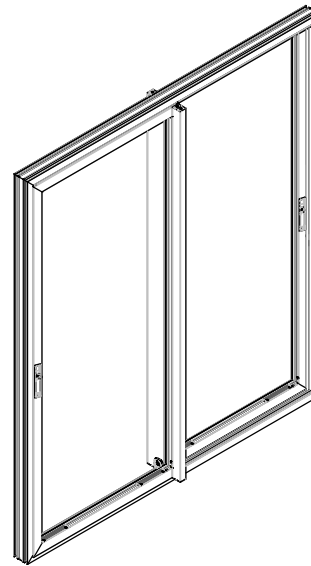
**Profilo anta minimale**

*Minimal door profile*

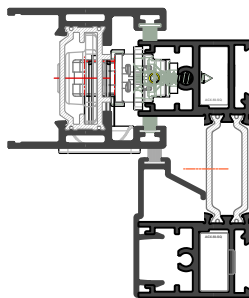


**ASX.08.74**

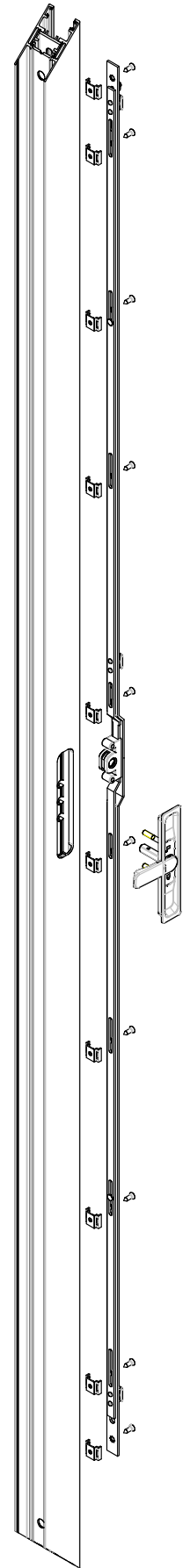
**Maniglia ad incasso**  
**sporgenza quadro 21,5 mm**  
*Embedded handle - square*  
*projection 21,5 mm*



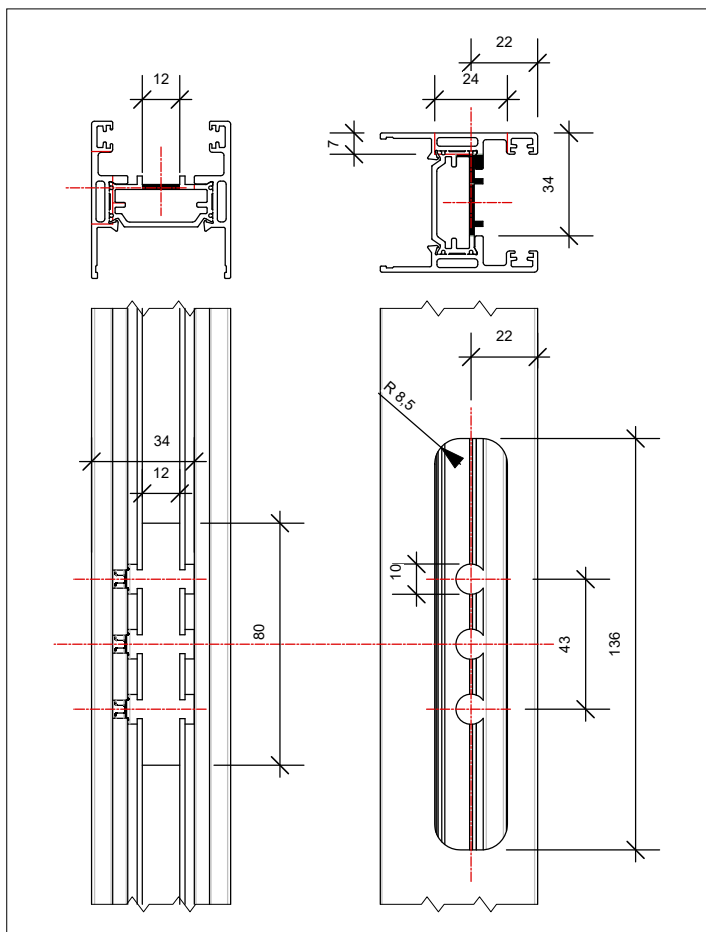
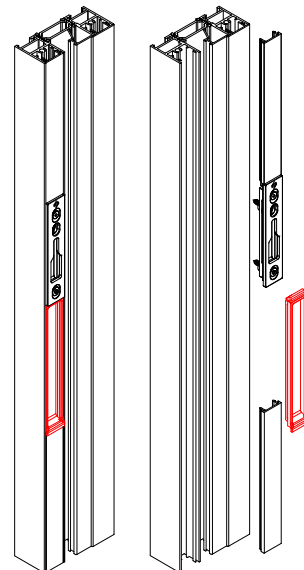
**SX12.203**



**Maniglia con chiusura multipunto**  
*Handle with multi-point closure*



**Aggiungere Cover ASX.08.80**  
*Add covers ASX.08.80*



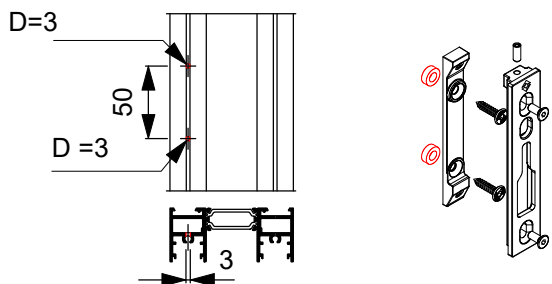
■ **DETTAGLI DI LAVORAZIONE**  
► **PROCESSING DETAILS**

Profilo anta minimale  
Minimal door profile

## ASX.12.FAST60

Si consiglia di verificare il taglio di **ASX 10.26** dopo l'effettuazione della regolazione *It is advisable to check the cut of the cover after the adjustment has been made*

**Foratura per contropiastra - Drilling for counter plate**



**Taglio - Cut ASX 10.26**



A	B	C	D
Hm - 290	103.5	125	Ha - (Hm+302)
Hm - 490	303	324	Ha - (Hm+501)
Hm - 890	703	612	Ha - (Hm+901)

**Montaggio contropiastra - Mounting counterplate**

H1	H2	H3
Hm - 268	Hm + 205	-

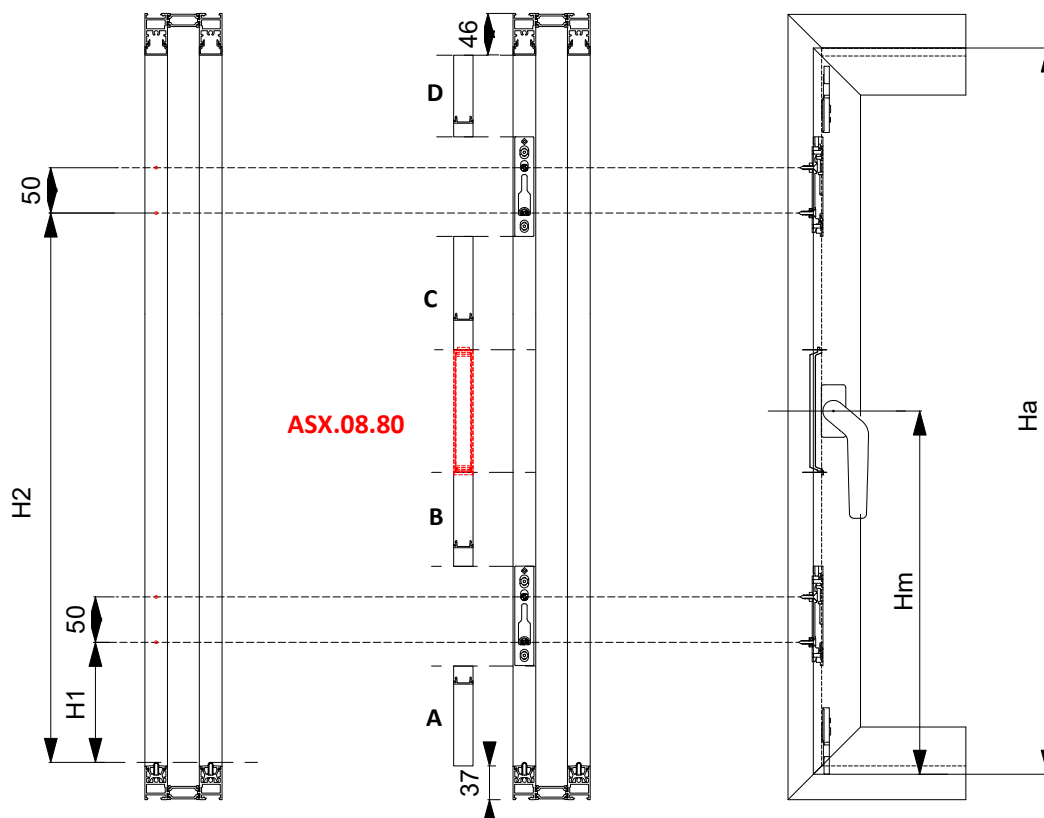
**Dimensioni minime - Minimum size**

Codice	L	E	Hm (minima)	H anta (minima)
<b>ASX.12.FAST60</b>	600	7.5	400	800

Lavorazioni contropiastre  
Counterplate machining

Taglio - Cut **ASX 10.26**

Posizioni contropiastre  
Counterplate positions

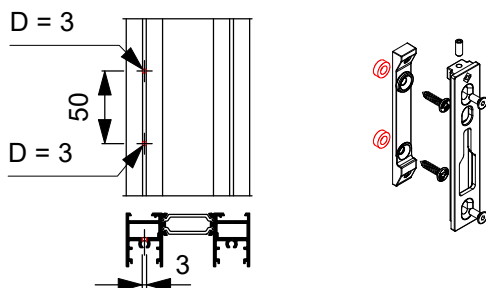


**DETTAGLI DI LAVORAZIONE**  
PROCESSING DETAILS

Profilo anta minimale  
Minimal door profile

**ASX.12.FAST100**

Foratura per contropiastra - Drilling for counter plate



Taglio - Cut **ASX 10.26**

A	B	C	D
Hm - 290	103.5	125	Ha - (Hm+302)
Hm - 490	303	324	Ha - (Hm+501)
Hm - 890	703	612	Ha - (Hm+901)

Dimensioni minime - Minimum size

Codice	L	E	Hm (minima)	H anta (minima)
<b>ASX.12.FAST100</b>	1000	7.5	600	1200

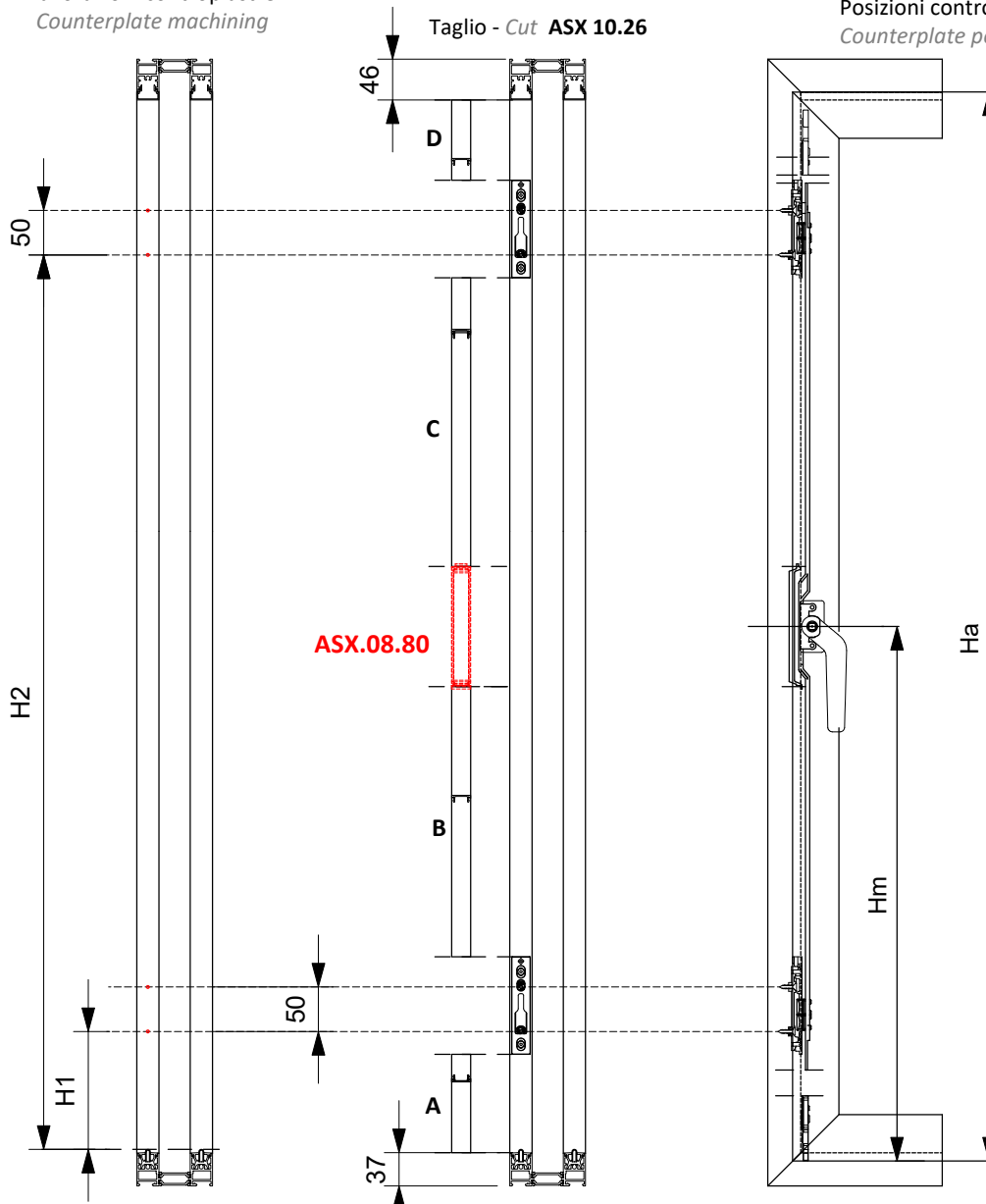
Montaggio contropiastra - Mounting counterplate

H1	H2	H3
Hm - 468	Hm + 417	-

Lavorazioni contropiastre  
Counterplate machining

Taglio - Cut **ASX 10.26**

Posizioni contropiastre  
Counterplate positions



Si consiglia di verificare il taglio di **ASX.10.26** dopo l'effettuazione della regolazione. It is advisable to check the cut of the cover after the adjustment has been made.

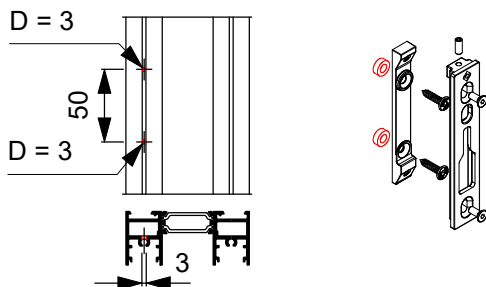


■ **DETTAGLI DI LAVORAZIONE**  
► **PROCESSING DETAILS**

Profilo anta minimale  
Minimal door profile

**ASX.12.FAST180**

**Foratura per contropiastra**  
*Drilling for counter plate*



**Montaggio contropiastra - Mounting counterplate**

H1	H2	H3
Hm - 868	Hm + 94	Hm + 816

**Taglio - Cut ASX 10.26**

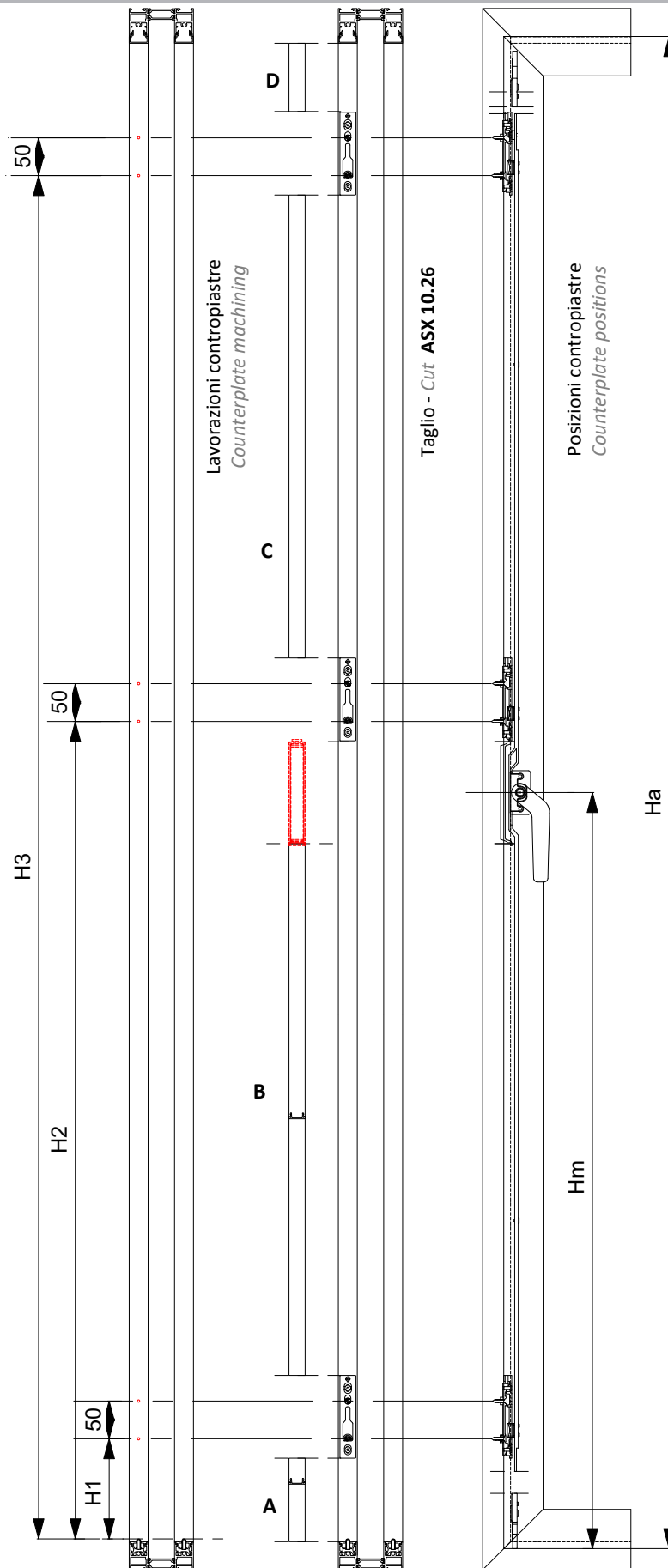


A	B	C	D
Hm - 290	103.5	125	Ha - (Hm+302)
Hm - 490	303	324	Ha - (Hm+501)
Hm - 890	703	612	Ha - (Hm+901)

**Dimensioni minime - Minimum size**

Codice	L	E	Hm (minima)	H anta (minima)
<b>ASX.12.FAST180</b>	1800	7.5	1000	2000

Si consiglia di verificare il taglio di **ASX 10.26**  
dopo l'effettuazione della regolazione  
*It is advisable to check the cut of the cover after  
the adjustment has been made*

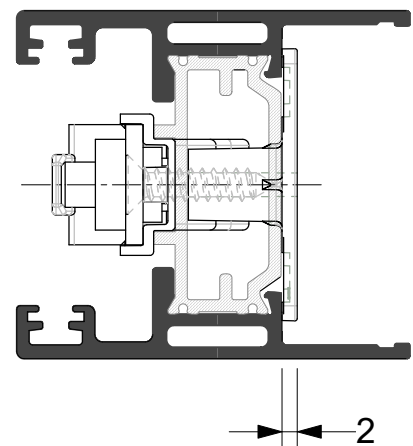
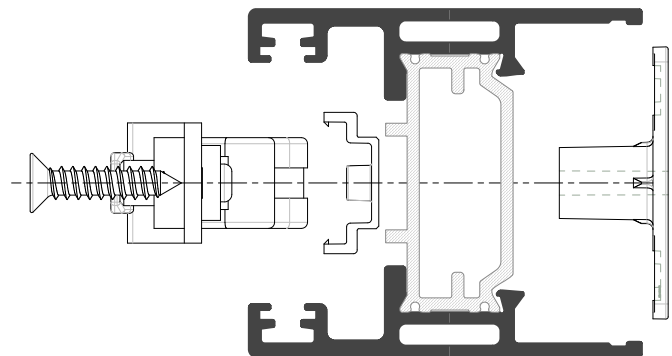
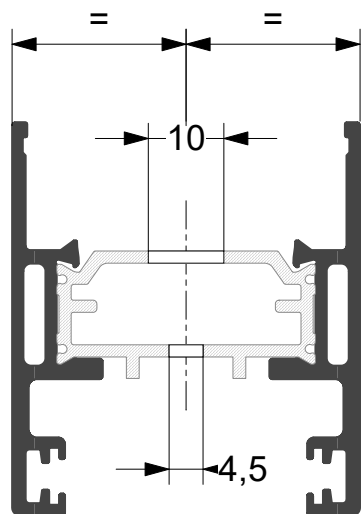
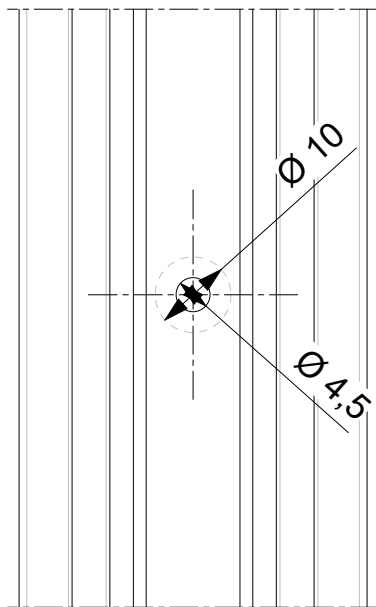




■ **DETTAGLI DI LAVORAZIONE**  
► **PROCESSING DETAILS**

Profilo anta minimale  
Minimal door profile

Lavorazione per montaggio aste **Fastlock** su anta minimale  
*Machining for mounting **Fastlock** rods on minimal sash*



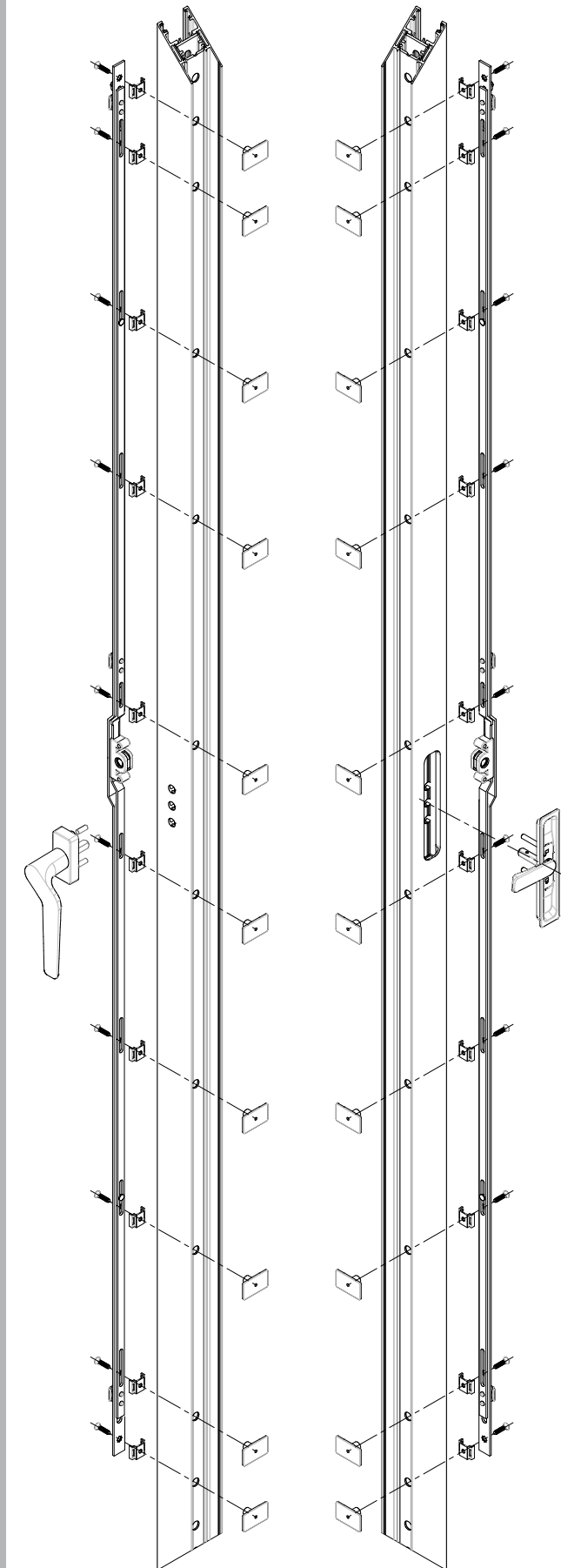


■ **DETTAGLI DI LAVORAZIONE**

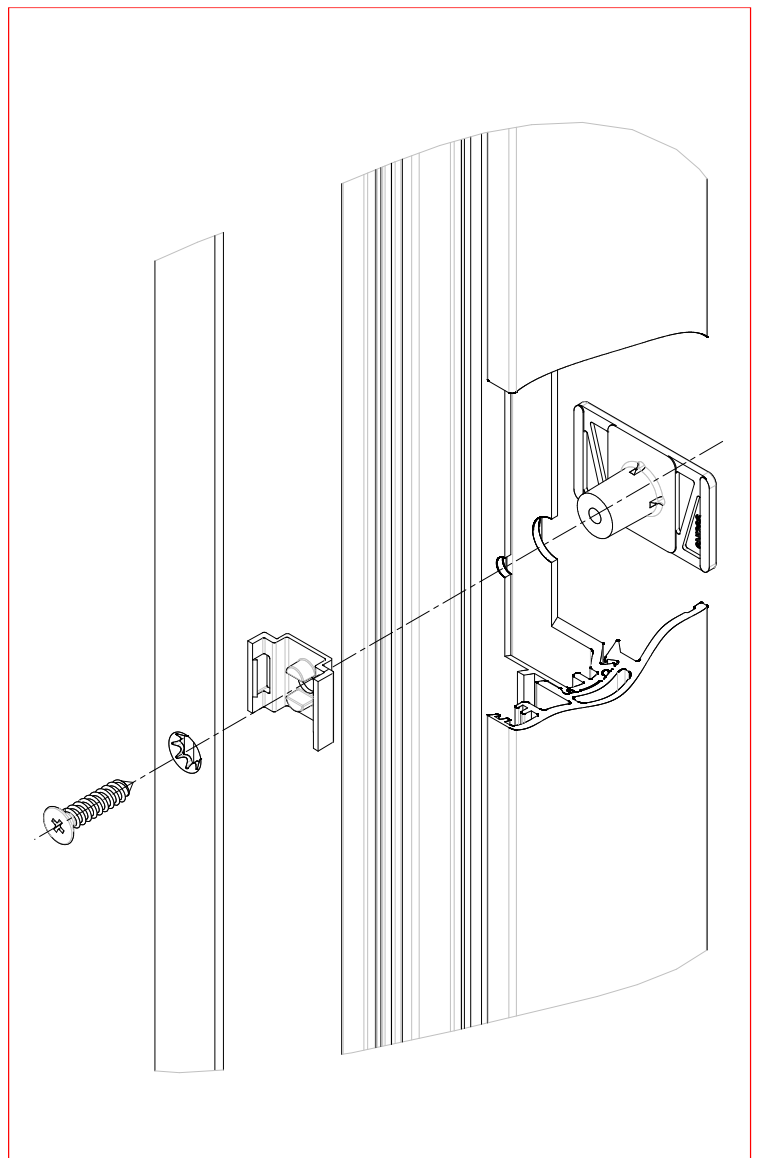
► *PROCESSING DETAILS*

**Profilo anta minimale**

*Minimal door profile*



**Montaggio aste Fastlock su anta minimale**  
*Mounting Fastlock rods on minimal sash*



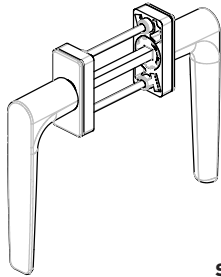


■ **DETTAGLI DI LAVORAZIONE**

► **PROCESSING DETAILS**

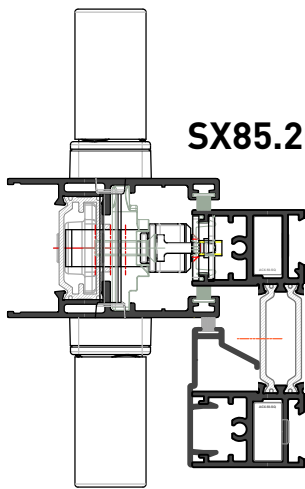
Profilo anta maggiorato

Large door profile

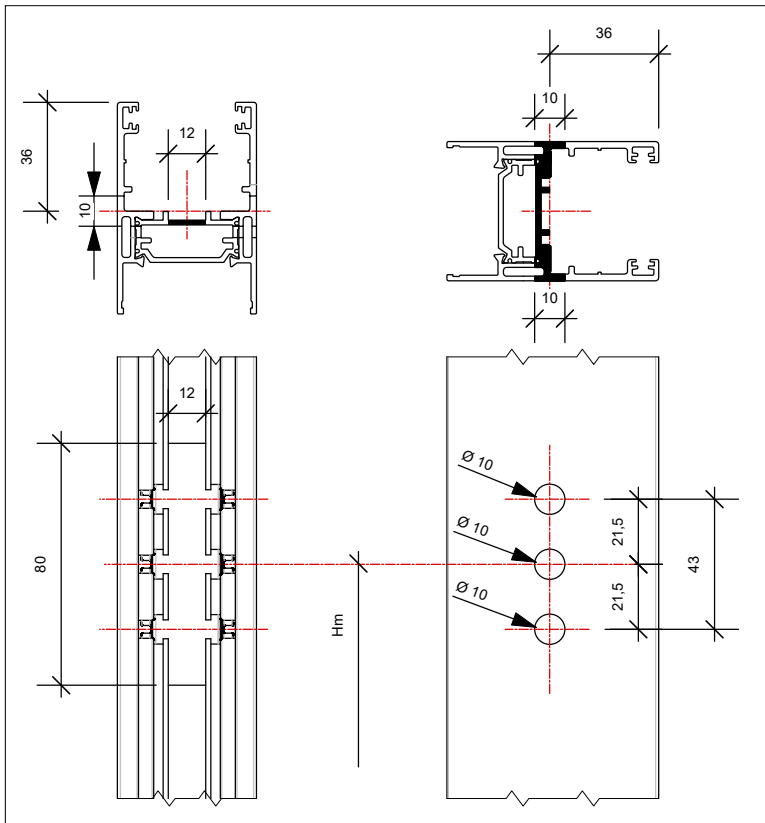
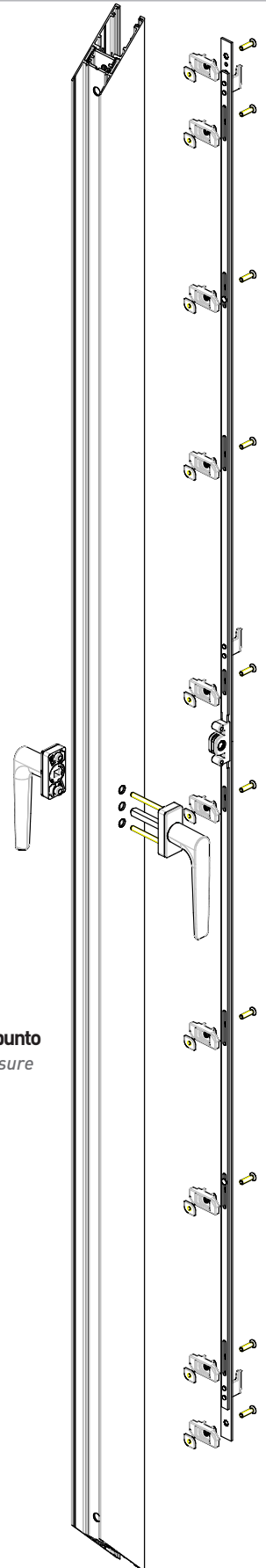
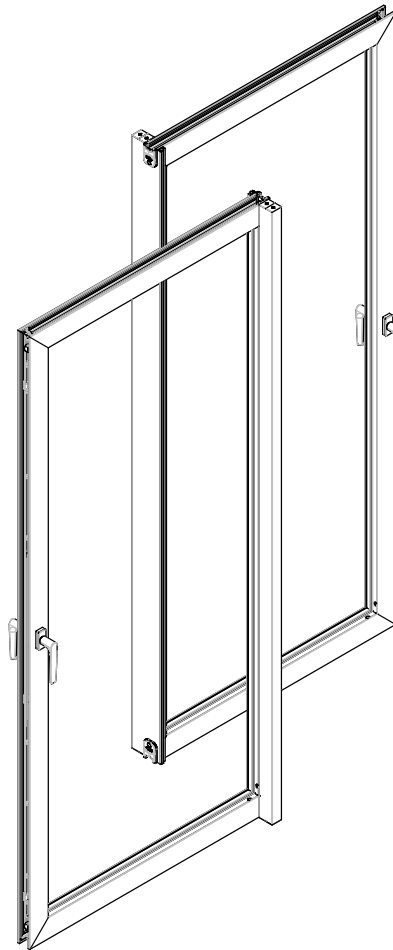


**ACX.08.72**

Doppia martellina per  
sezioni profilo fino a 64 mm  
*Two-side cremone bolt for  
profile sections up to 64  
mm.*



**SX85.201**



**Maniglia con chiusura multipunto**

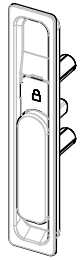
*Handle with multi-point closure*

**DETTAGLI DI LAVORAZIONE**

PROCESSING DETAILS

Profilo anta maggiorato

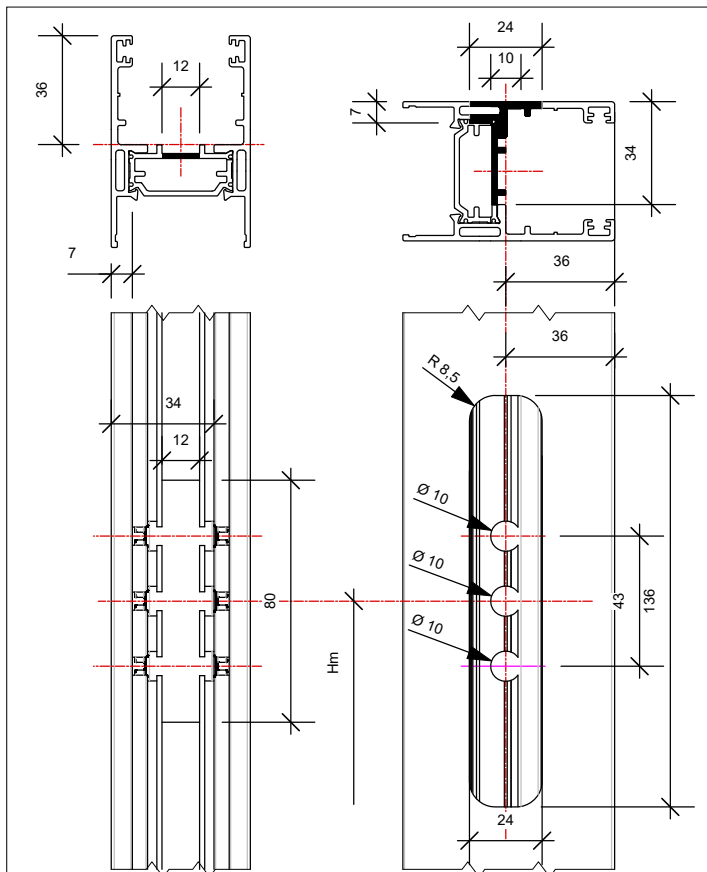
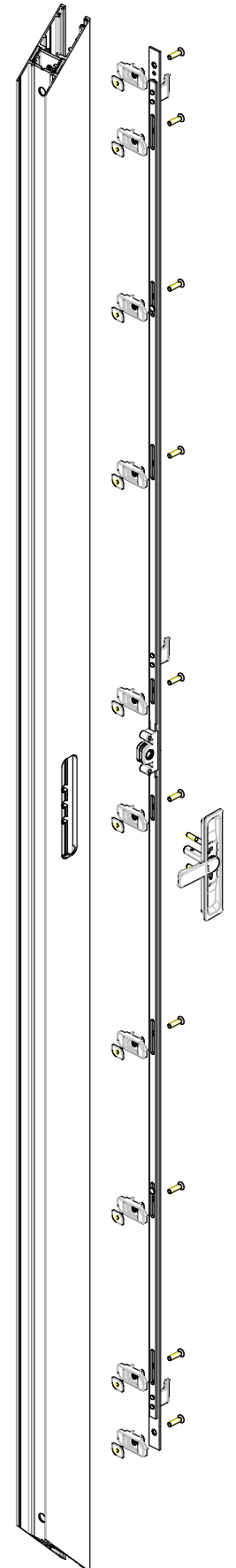
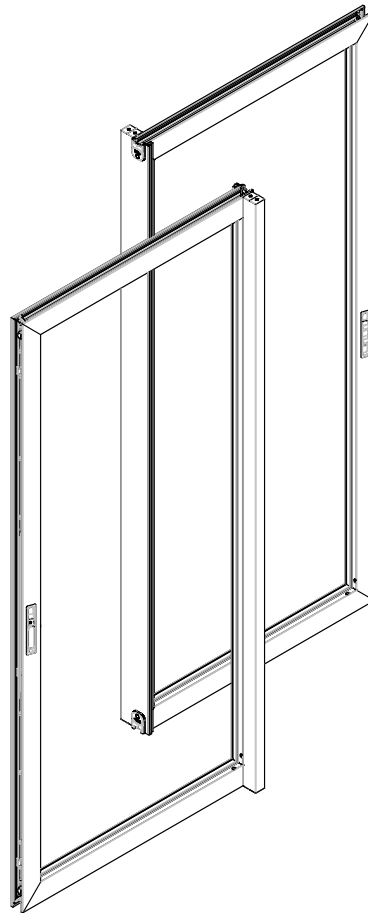
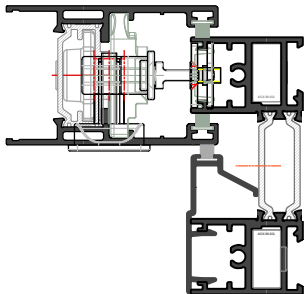
Large door profile



**ACX.08.74**

Maniglia ad incasso  
sporgenza quadro 21,5 mm  
Embedded handle - square  
projection 21,5 mm

**SX85.201**



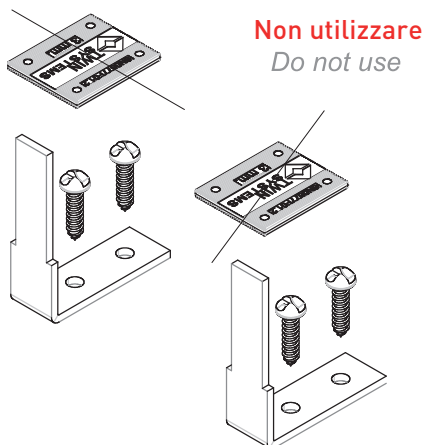
Maniglia con chiusura multipunto  
Handle with multi-point closure



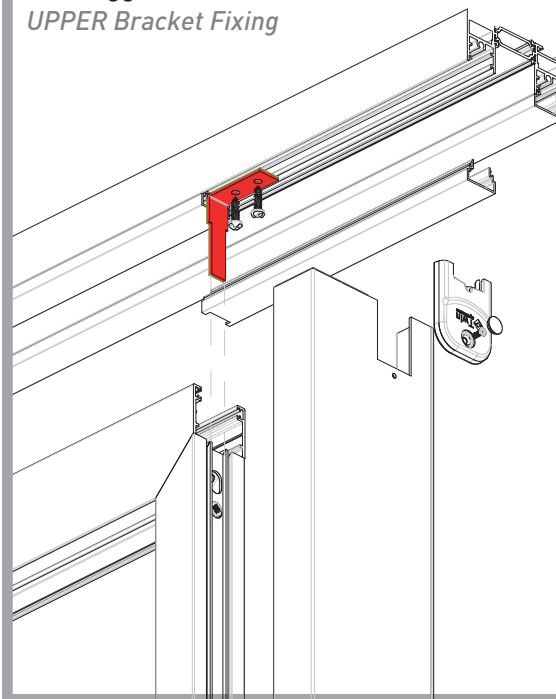
■ **DETTAGLI DI LAVORAZIONE**  
► **PROCESSING DETAILS**

**ASX 12.ANGFIS**

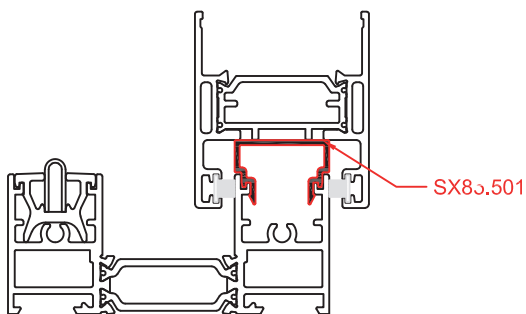
**Fissaggio anta fissa**



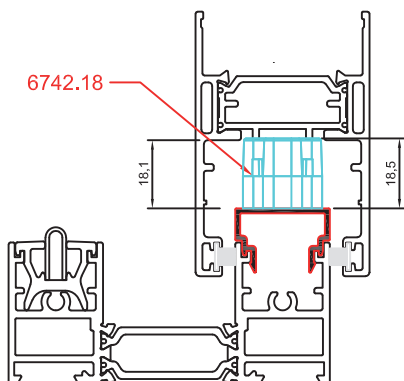
**Bloccaggio staffa SUPERIORE**  
*UPPER Bracket Fixing*



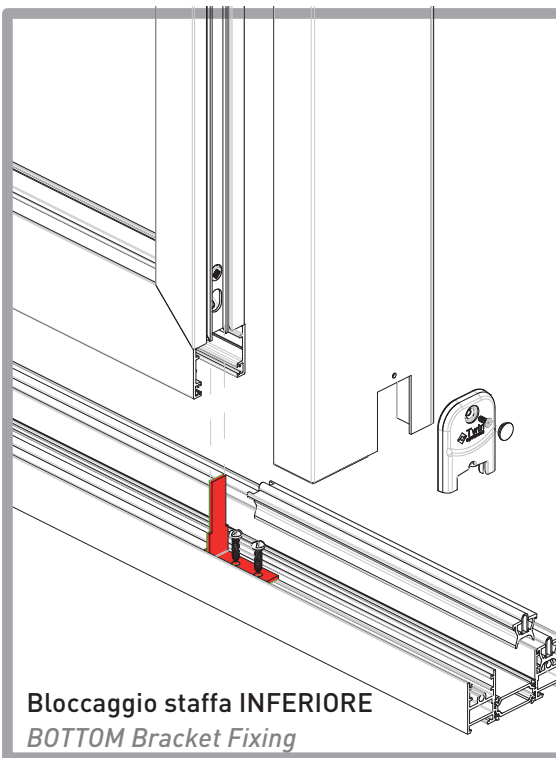
**Soluzione con anta minimale**  
**Utilizzare il profilo SX85.501 come sostegno (a pezzi)**  
*Minimal door solution*  
*Use the SX85.501 profile as a support (in pieces)*



**Soluzione con anta maggiorata**  
**Utilizzare il profilo SX85.501 come sostegno (a pezzi) ed articolo 6742.18**  
*Minimal door solution*  
*Use the SX85.501 profile as a support (in pieces) and article 6742.1*



**Bloccaggio staffa INFERIORE**  
*BOTTOM Bracket Fixing*



**Sigillare perimetralmente**

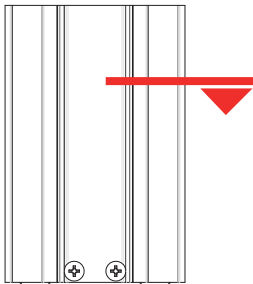


■ **DETTAGLI DI LAVORAZIONE**

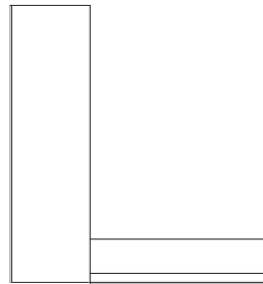
► **PROCESSING DETAILS**

**ASX.08.77**

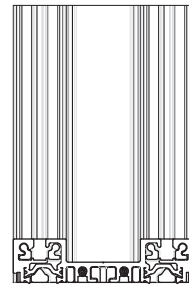
Accessorio per fissaggio  
profilo SX11.176 (coppia)  
Profile fixing accessory  
SX11.176 (couple)



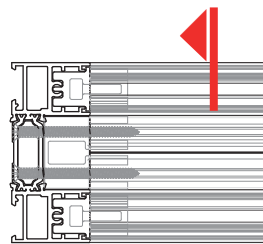
**Vista Posteriore**  
Back View



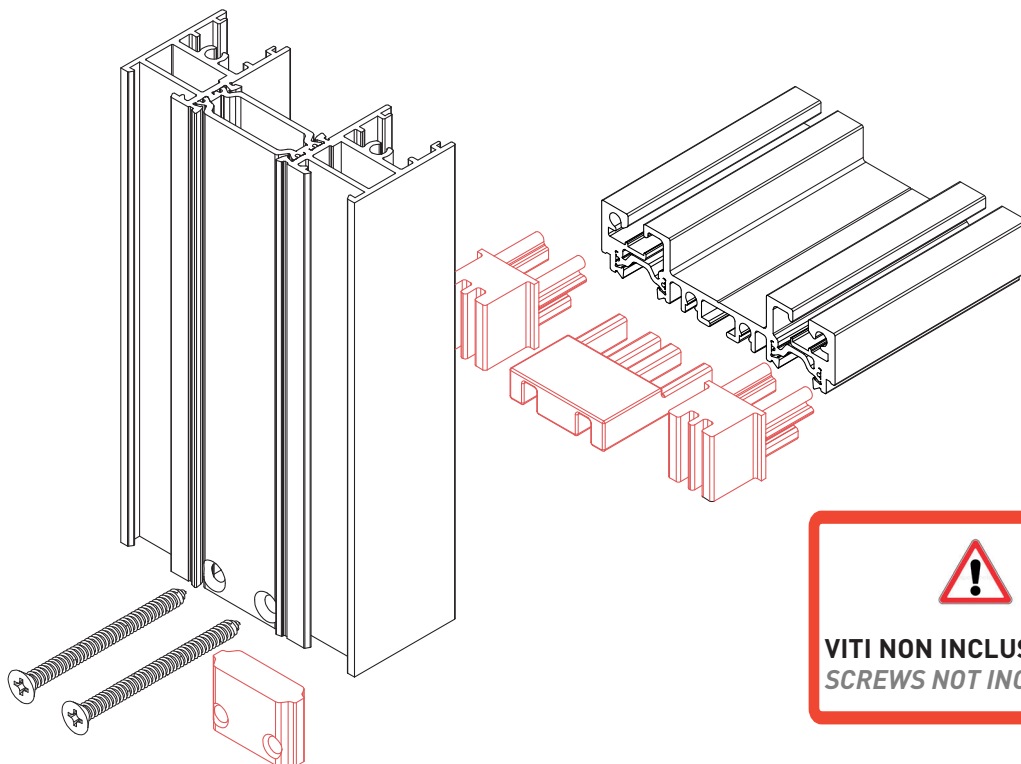
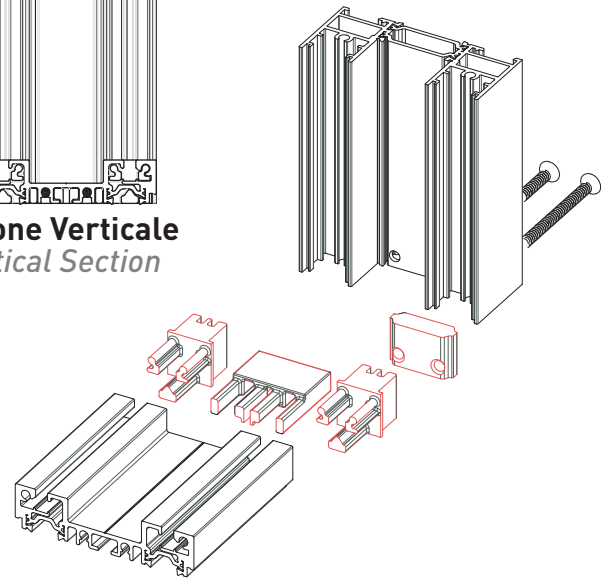
**Prospetto Laterale**  
Side View



**Sezione Verticale**  
Vertical Section



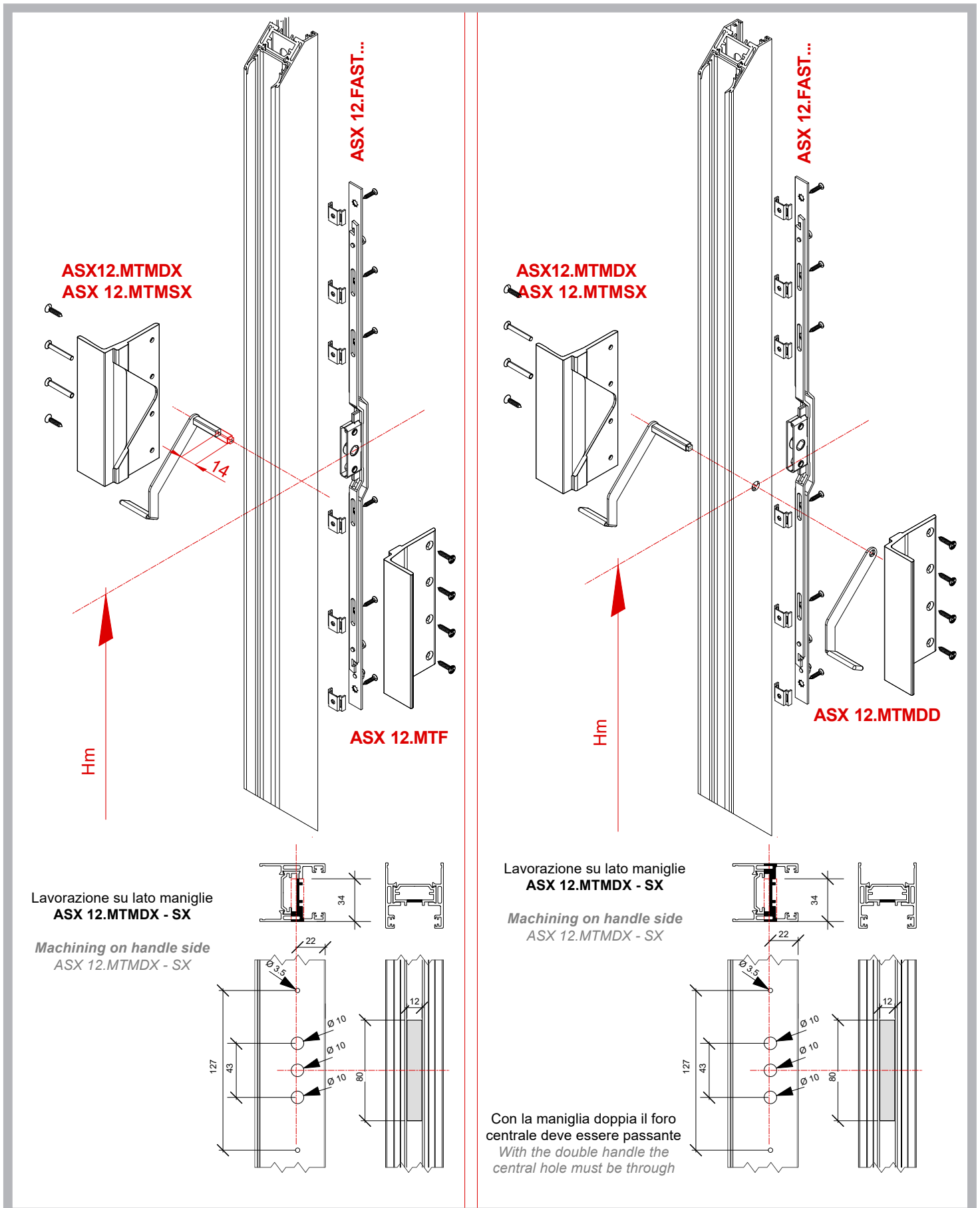
**Sezione Orizzontale**  
Horizontal Section



  
**VITI NON INCLUDE**  
**SCREWS NOT INCLUDED**

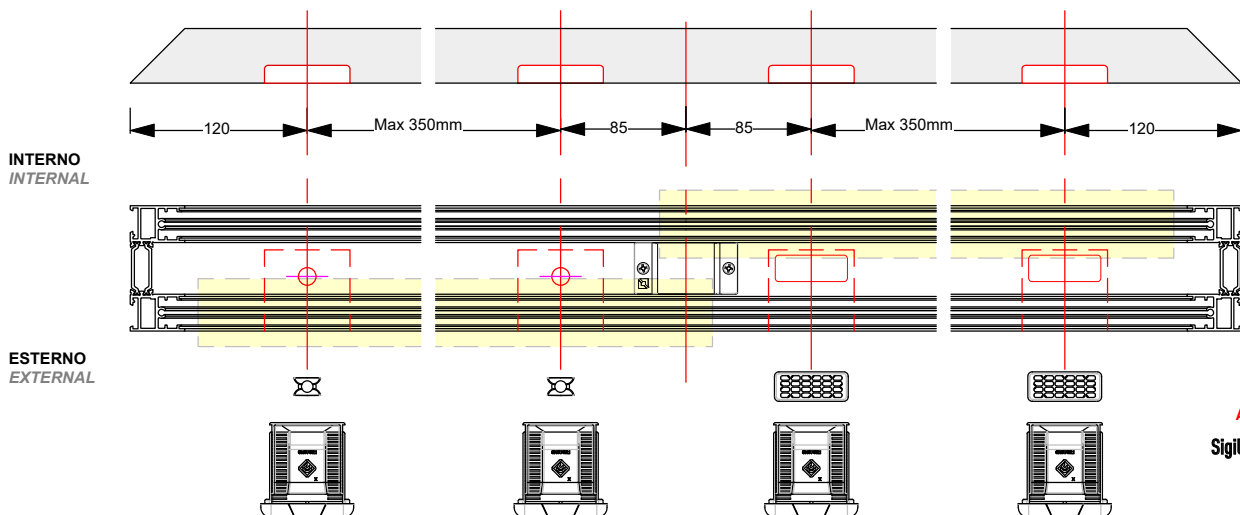
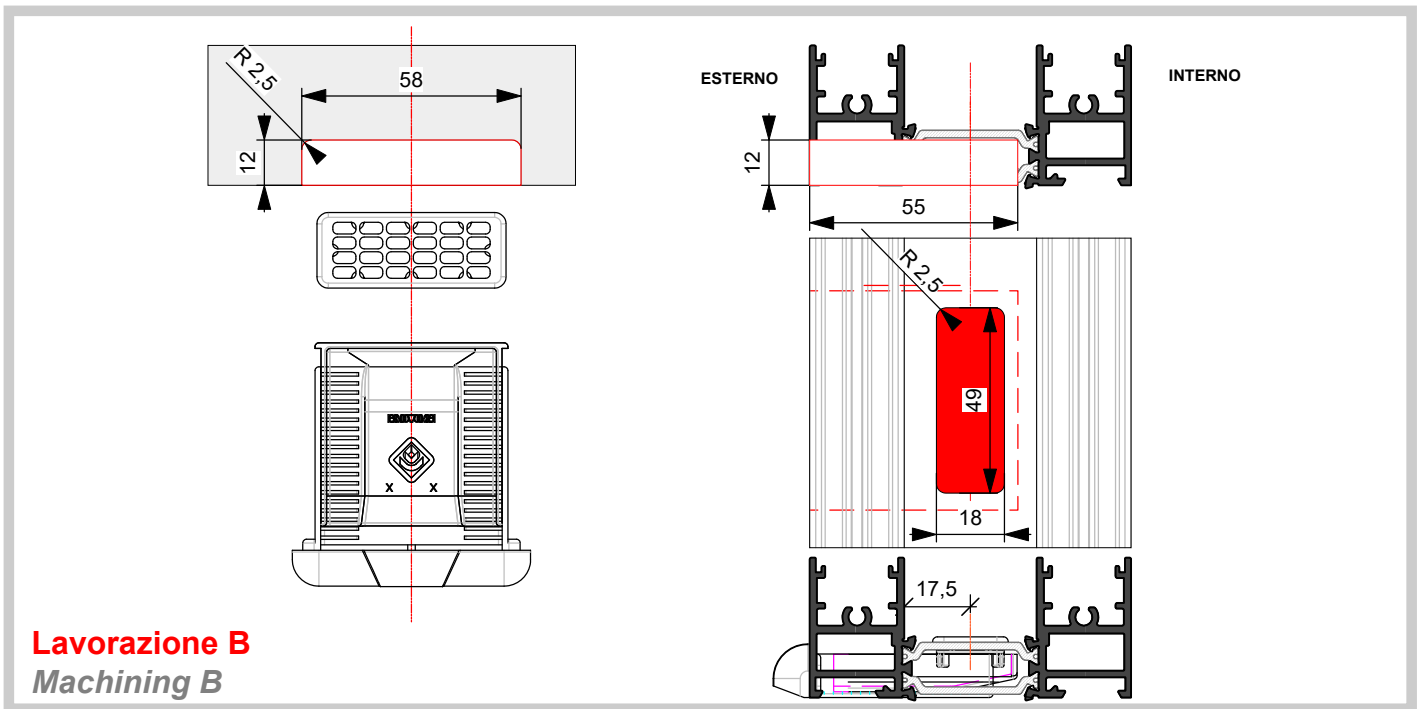
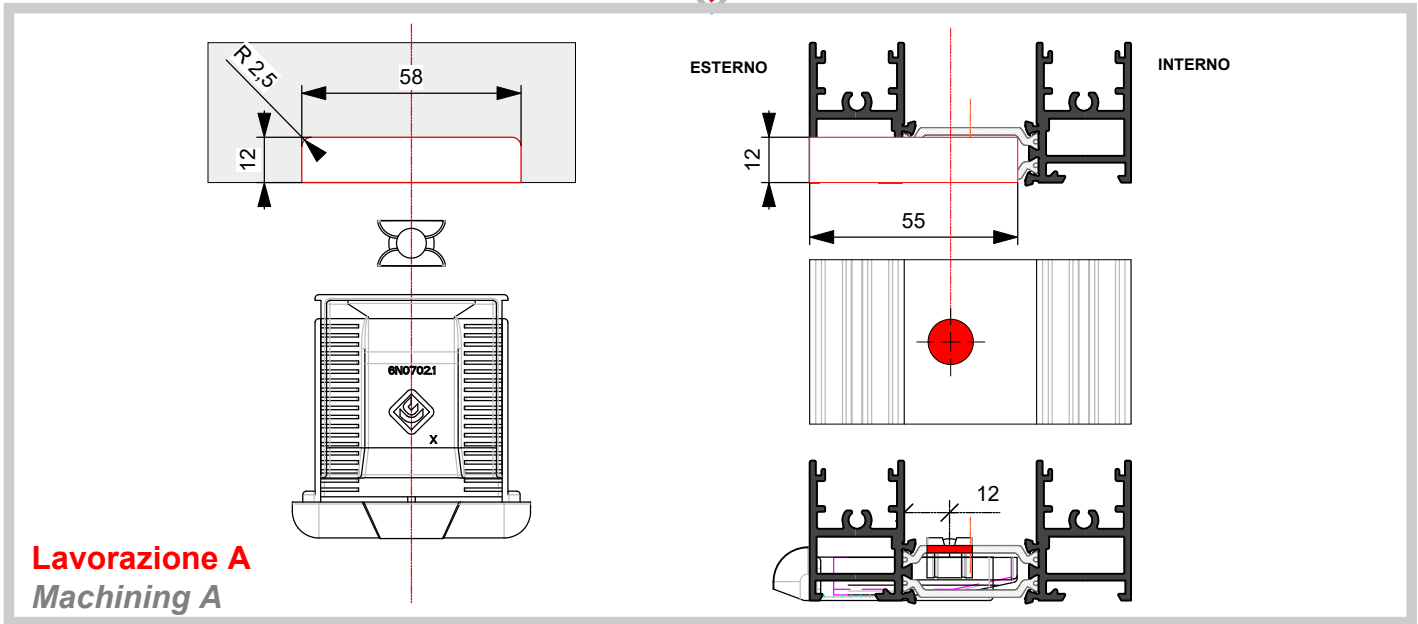


■ **DETTAGLI DI LAVORAZIONE**  
► **PROCESSING DETAILS**



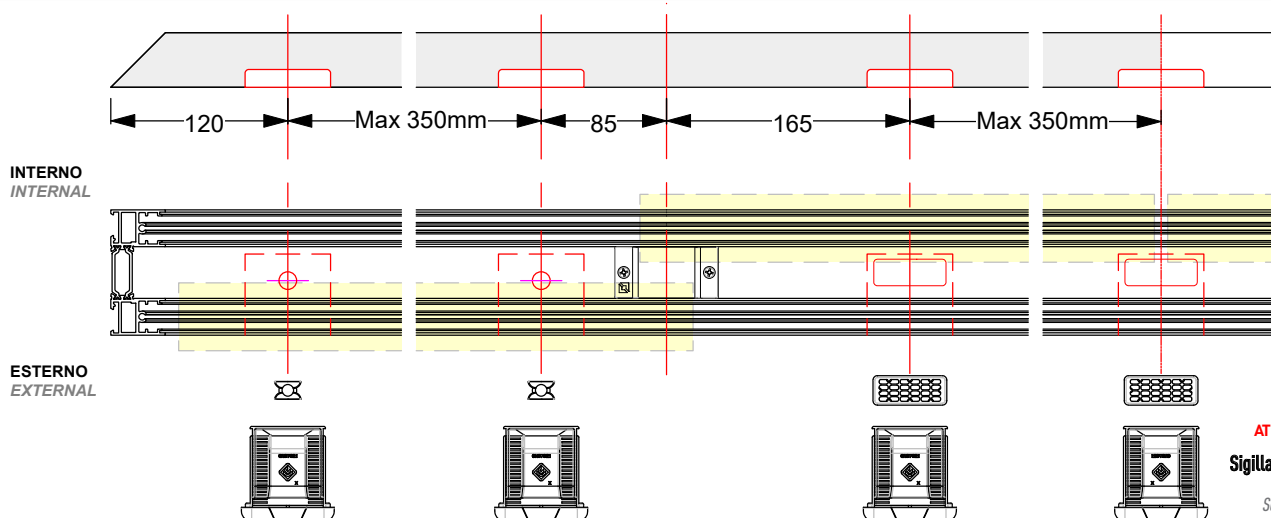
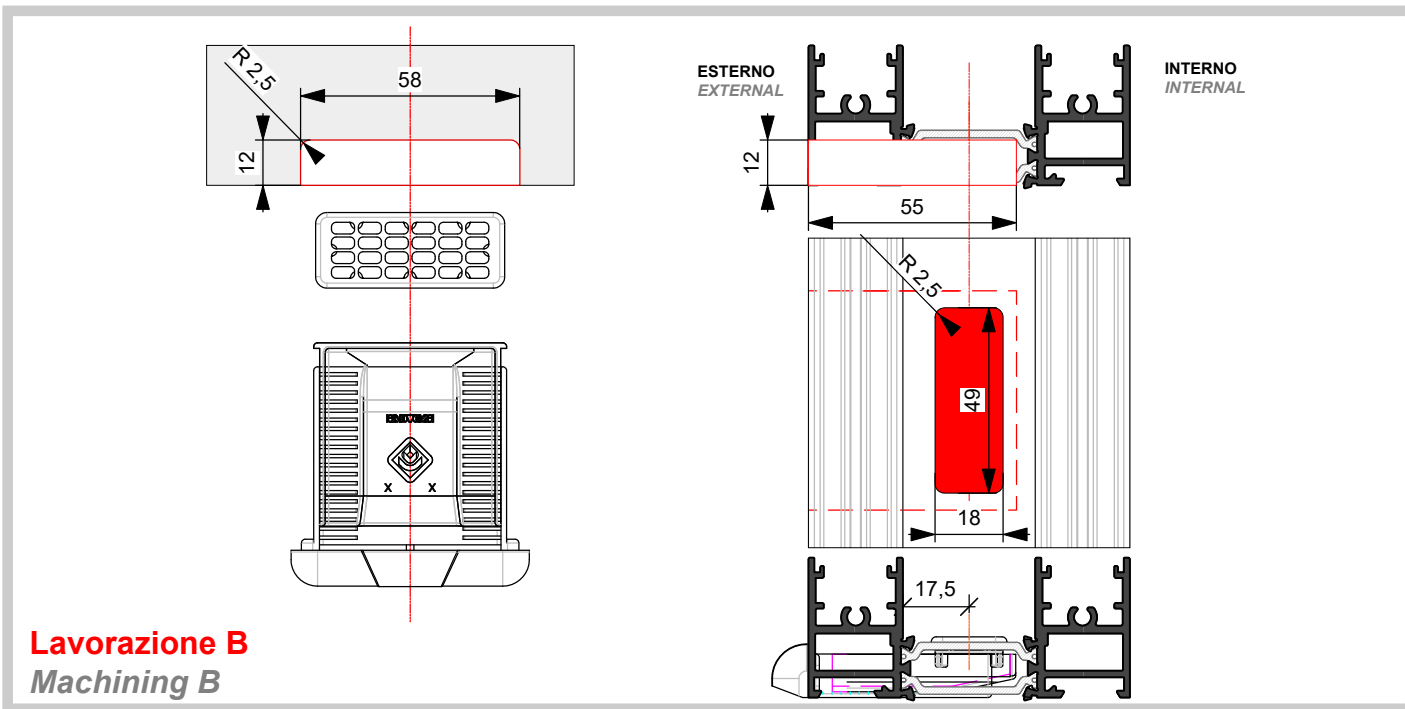
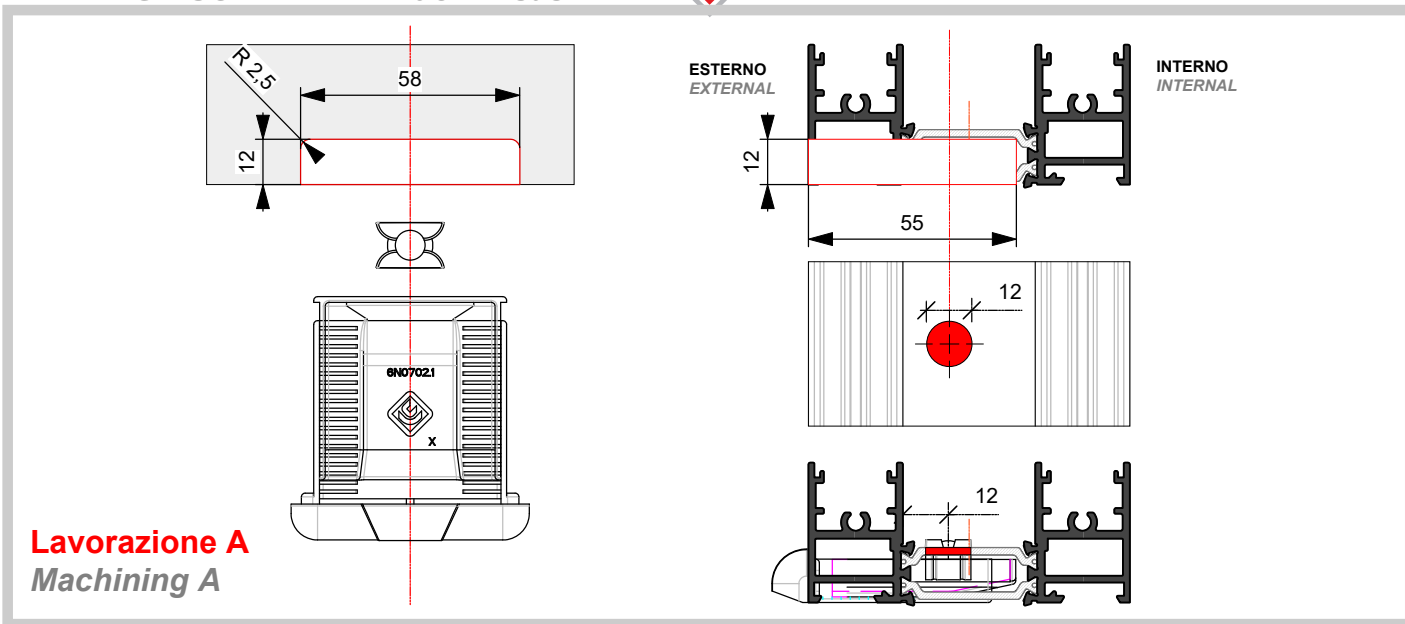


**SCHEMA DRENAGGIO - Finestra 2 ante**  
*DRAINAGE SCHEME - Window 2 sash*



**ATTENZIONE | ATTENTION**  
**Sigillare intorno alla lavorazione**  
*Seal in around processing*

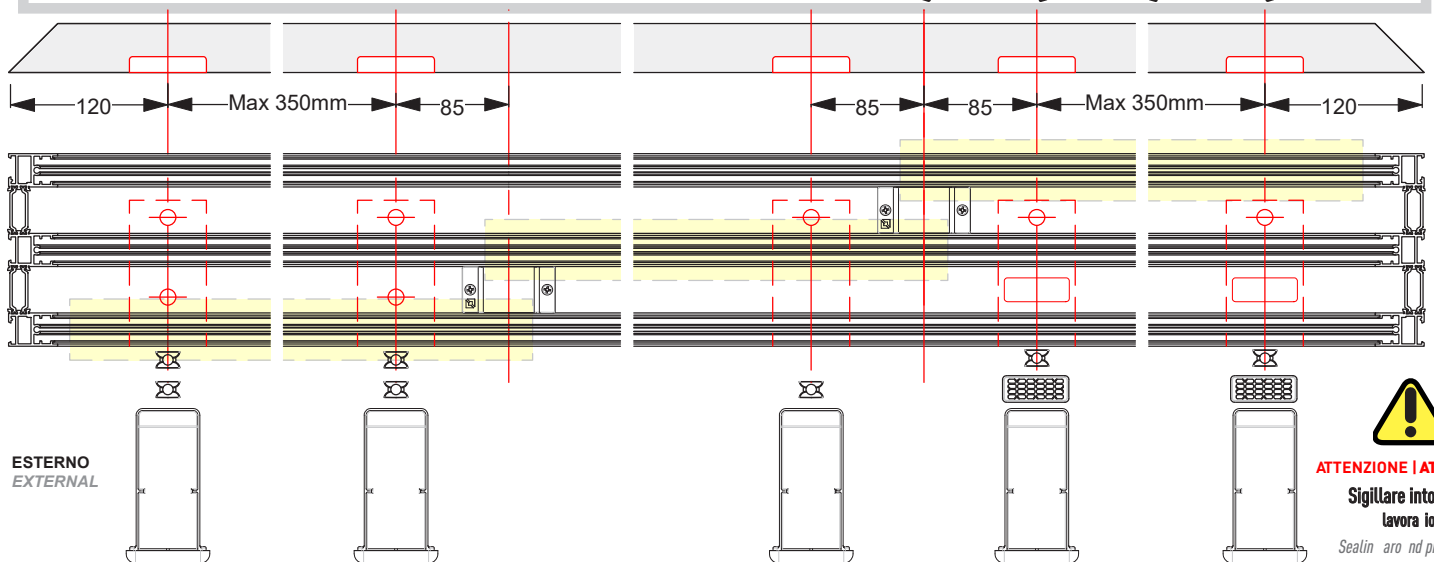
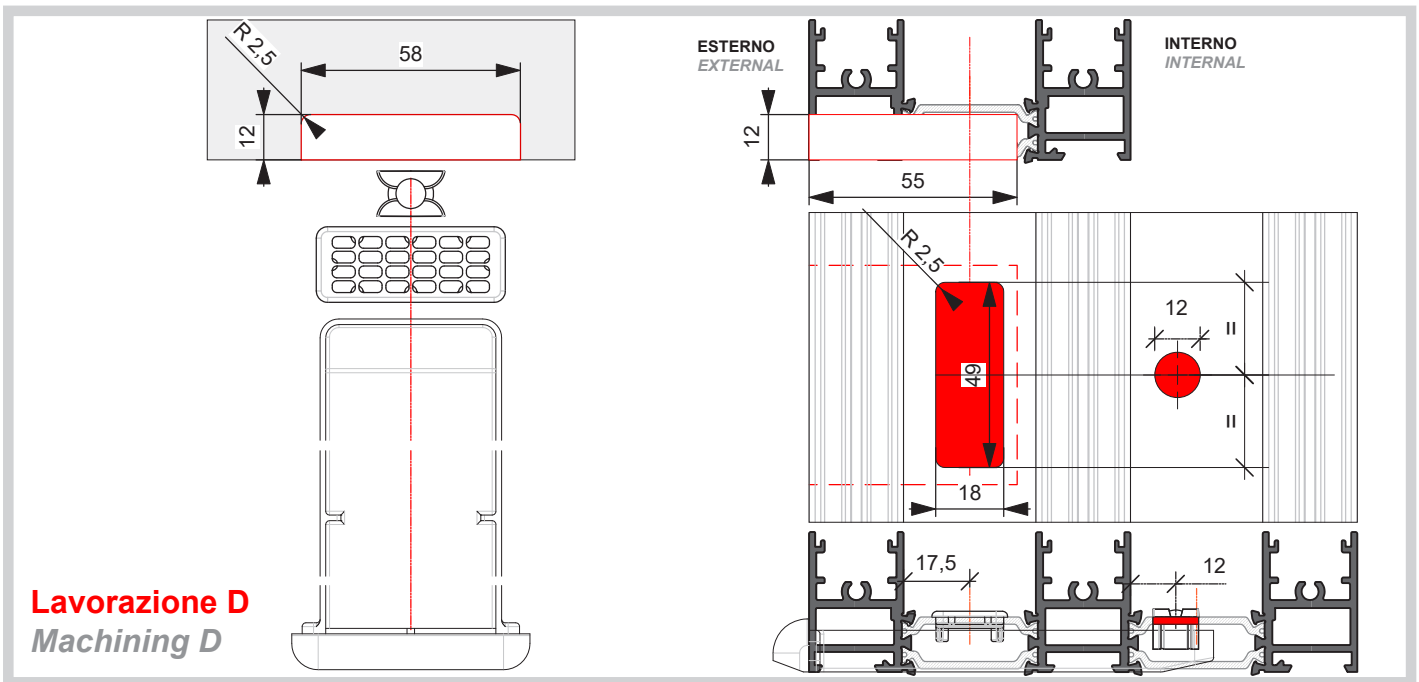
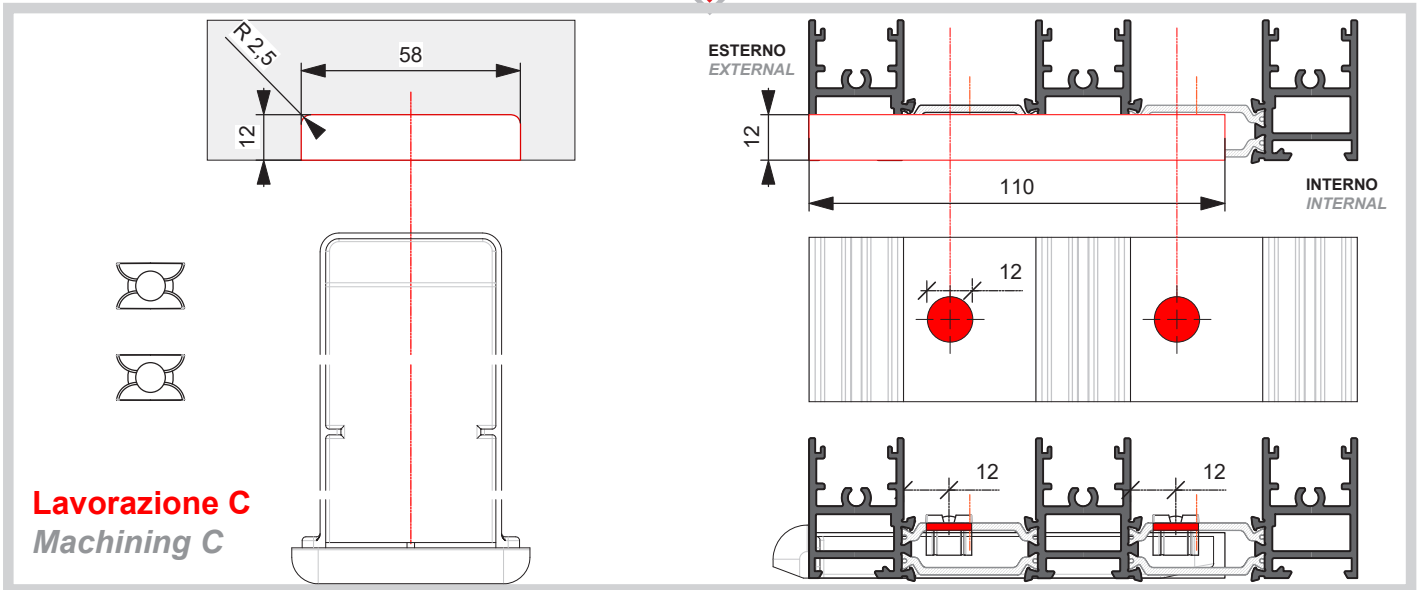
**SCHEMA DRENAGGIO - Finestra 4 ante**  
**DRAINAGE SCHEME - Window 4 sash**



**ATTENZIONE | ATTENTION**  
**Sigillare intorno alla lavorazione**

Seal around process

**SCHEMA DRENAGGIO - Finestra 3 ante**  
**DRAINAGE SCHEME - Window 3 sash**



**ATTENZIONE | ATTENTION**  
Sigillare intorno alla lavorazione  
*Seal in around processing*



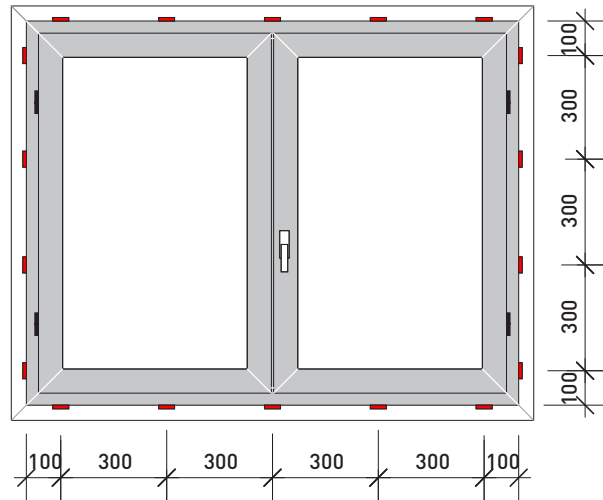
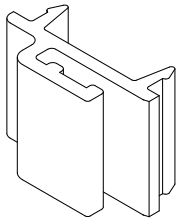
■ **DETTAGLI DI LAVORAZIONE**

► **PROCESSING DETAILS**

**ACX 04.63**

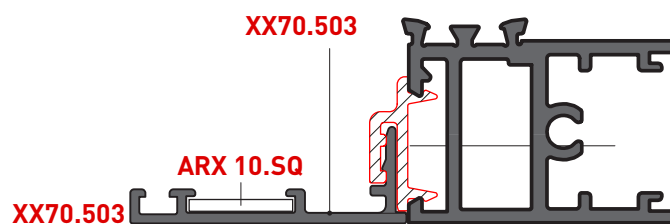
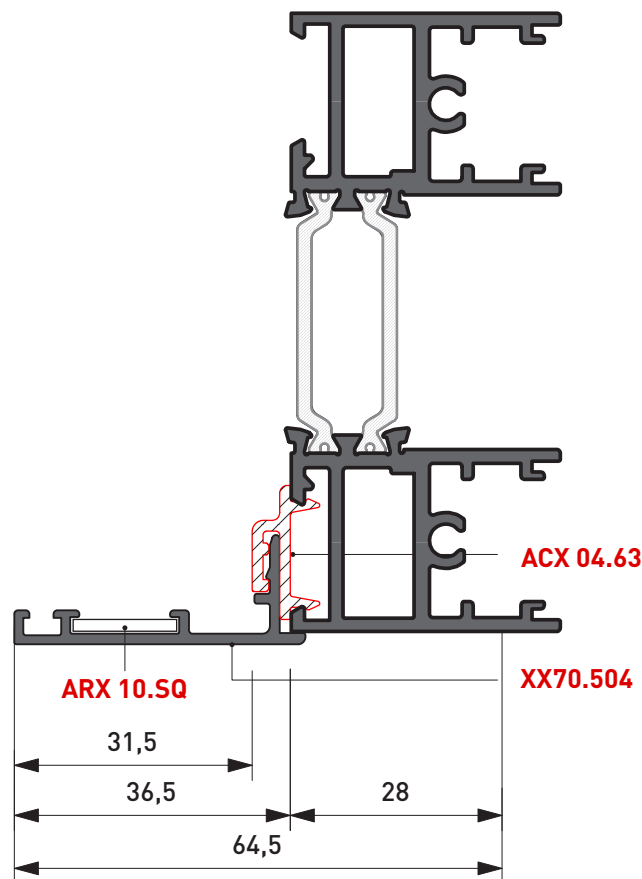
**Clip per Profili XX70.503 | XX70.504**

*Clip for Profiles XX70.503 | XX70.504*



**NB:** Applicare le CLIPS secondo lo schema indicato quando possibile

**NB:** *When possible, apply the CLIPS according to he present scheme*

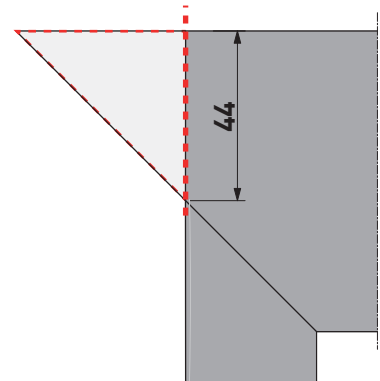
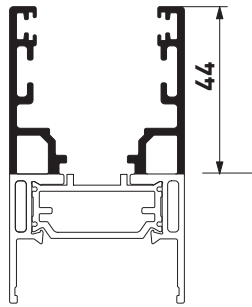




■ **DETTAGLI DI LAVORAZIONE**

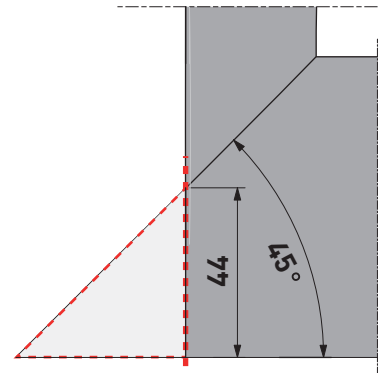
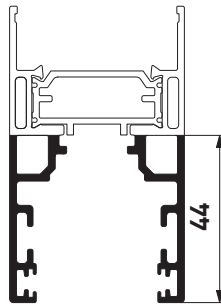
► **PROCESSING DETAILS**

**Lavorazioni Alzante AS200**  
Processing for LIFT & SLIDE **AS200**

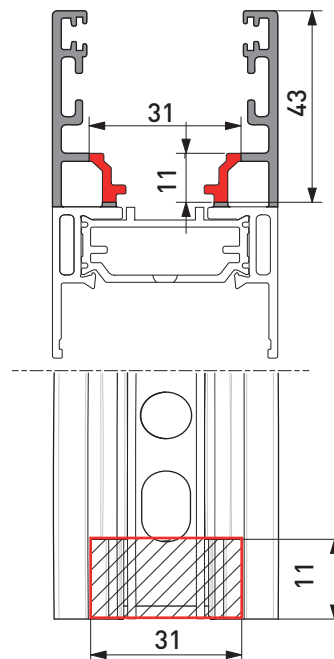
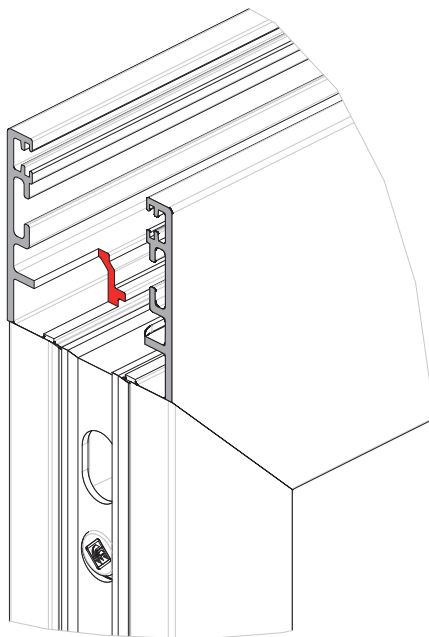


**Lavorazione per montaggio profilo centrale**  
*Machining for center profile assembly*

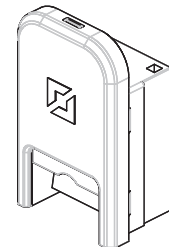
**SX85.204**



**SX85.204**



**Lavorazione per montaggio tappo copri-lavorazione**  
*Machining for cover cap assembly*



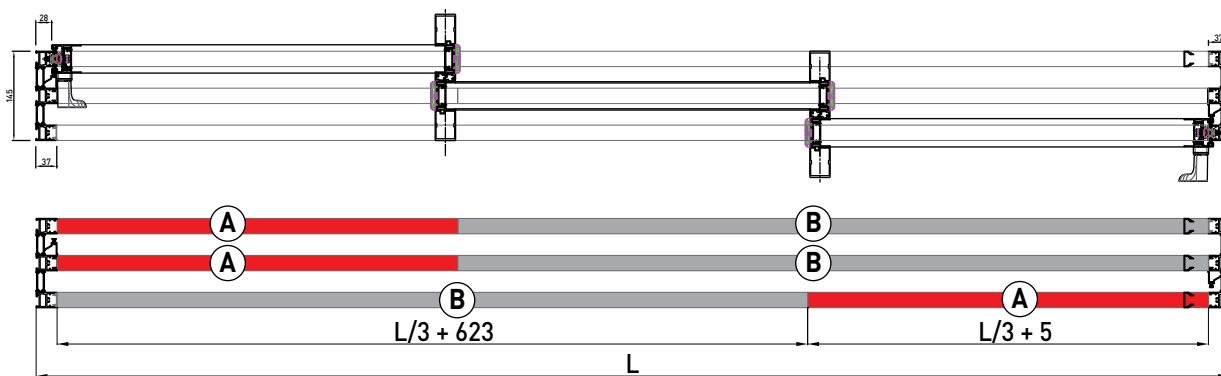
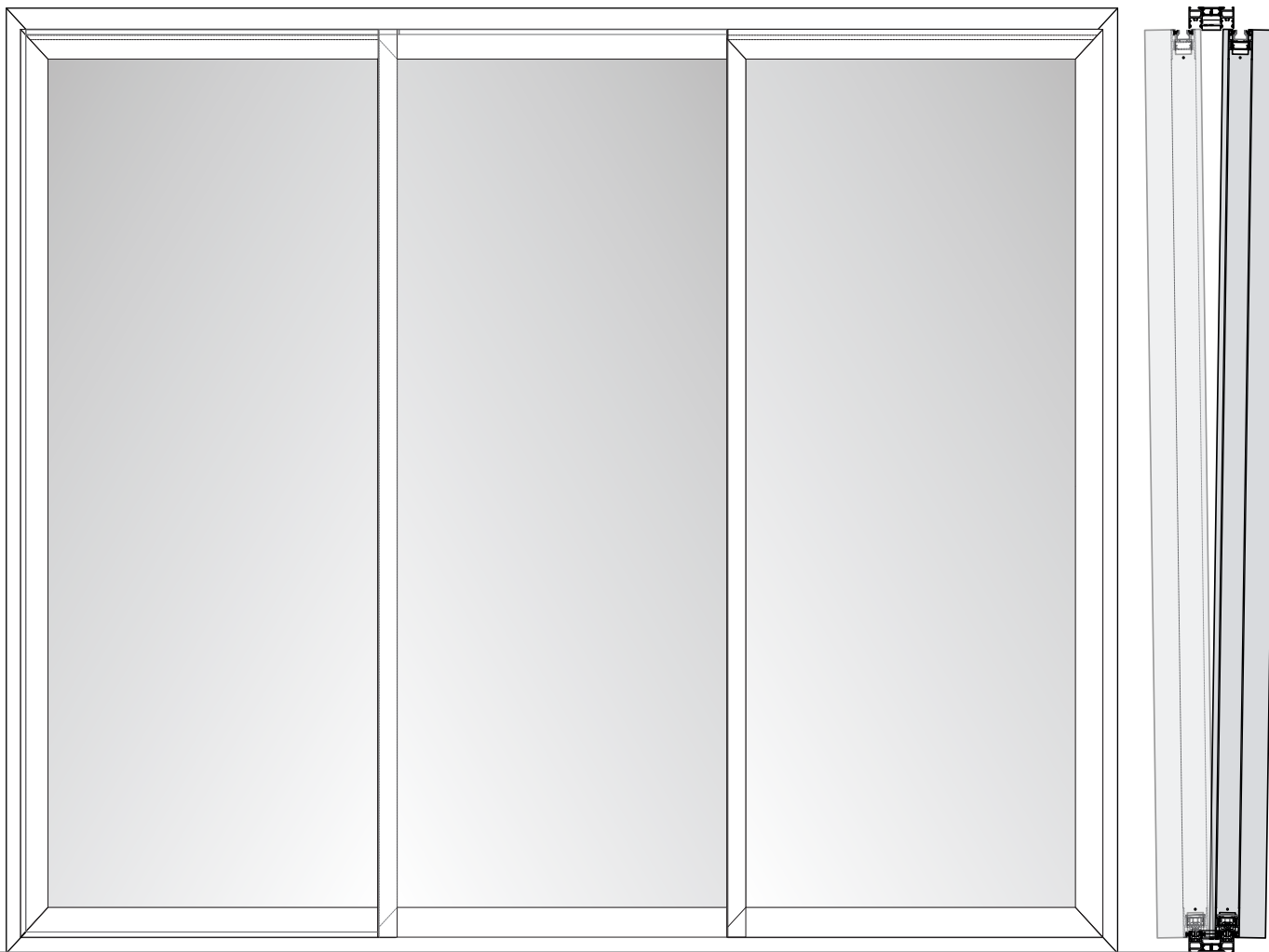


■ **MONTAGGIO CARTER SX85.501 SU SX85.201**

► *ASSEMBLING CARTER SX85.501 ON SX85.201*

■ **3 ANTE SU 3 BINARI**

► *3 SASHES ON 3 RAILS*



<b>SX85.501</b>		<b>Adattatore orizzontale superiore</b>	Ⓐ <span style="color: red;">■</span> $L/3 + 5$	<input type="text"/>	3
			Ⓑ <span style="color: grey;">■</span> $L/3 + 623$	<input type="text"/>	3

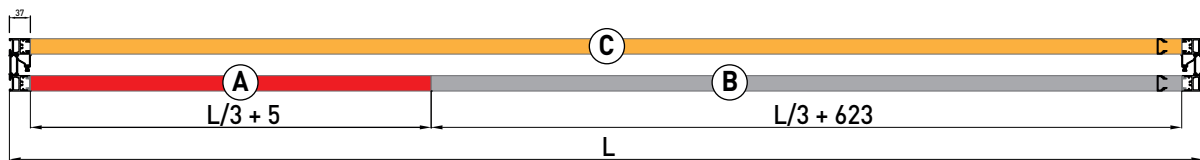
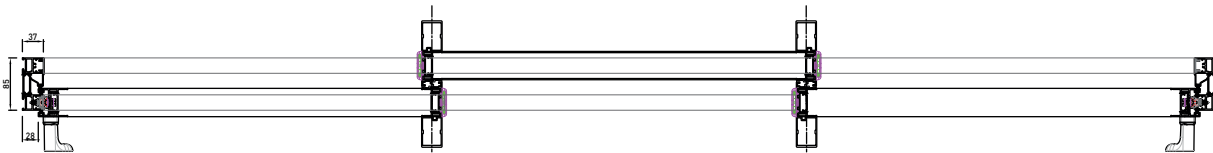
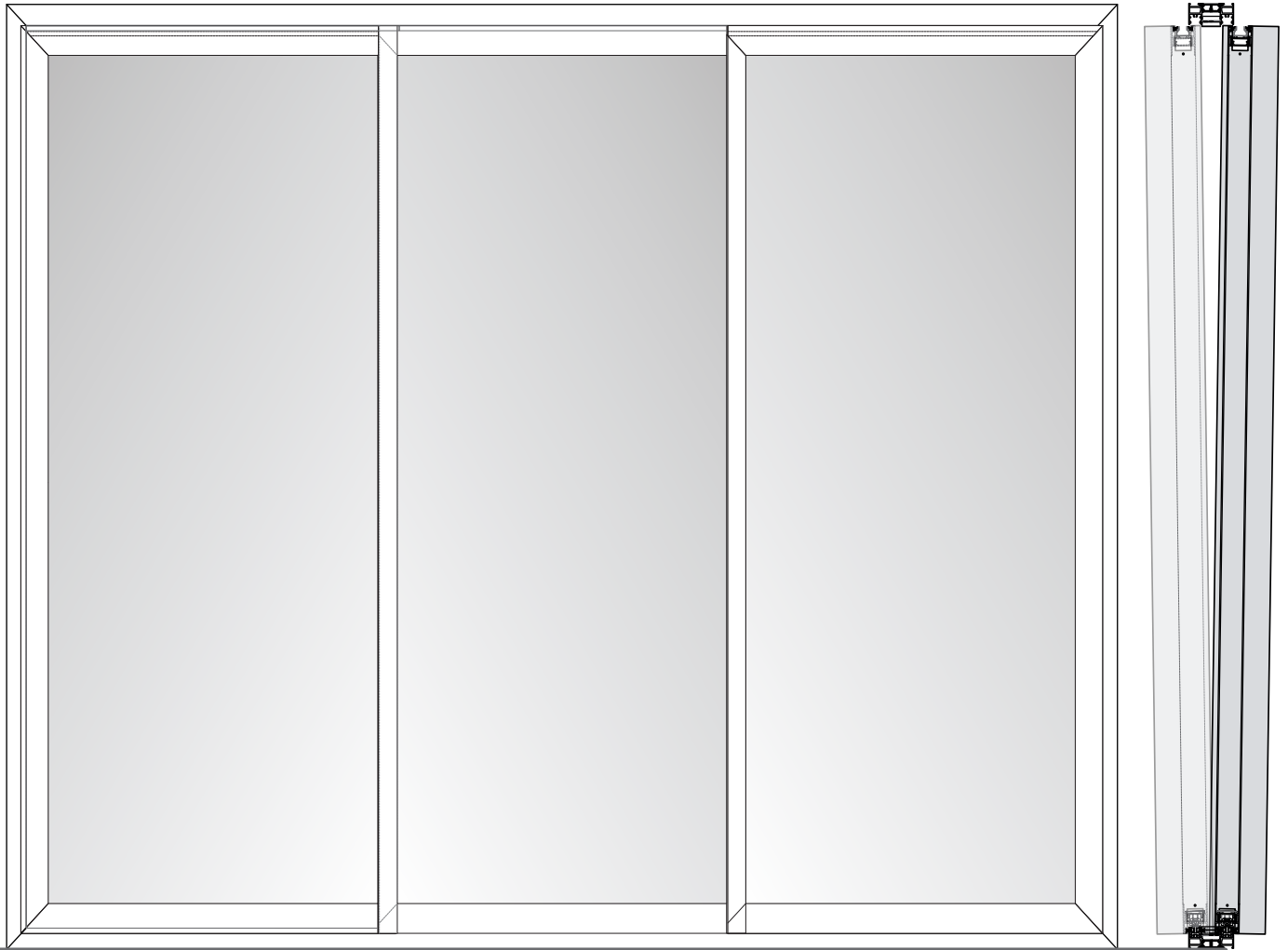


■ **MONTAGGIO CARTER SX85.501 SU SX85.201**

► ASSEMBLING CARTER SX85.501 ON SX85.201

■ **3 ANTE SU 2 BINARI**

► 3 SASHES ON 2 RAILS



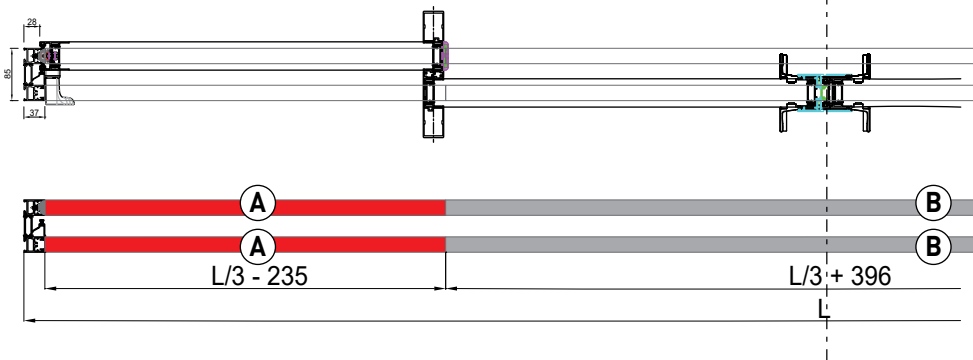
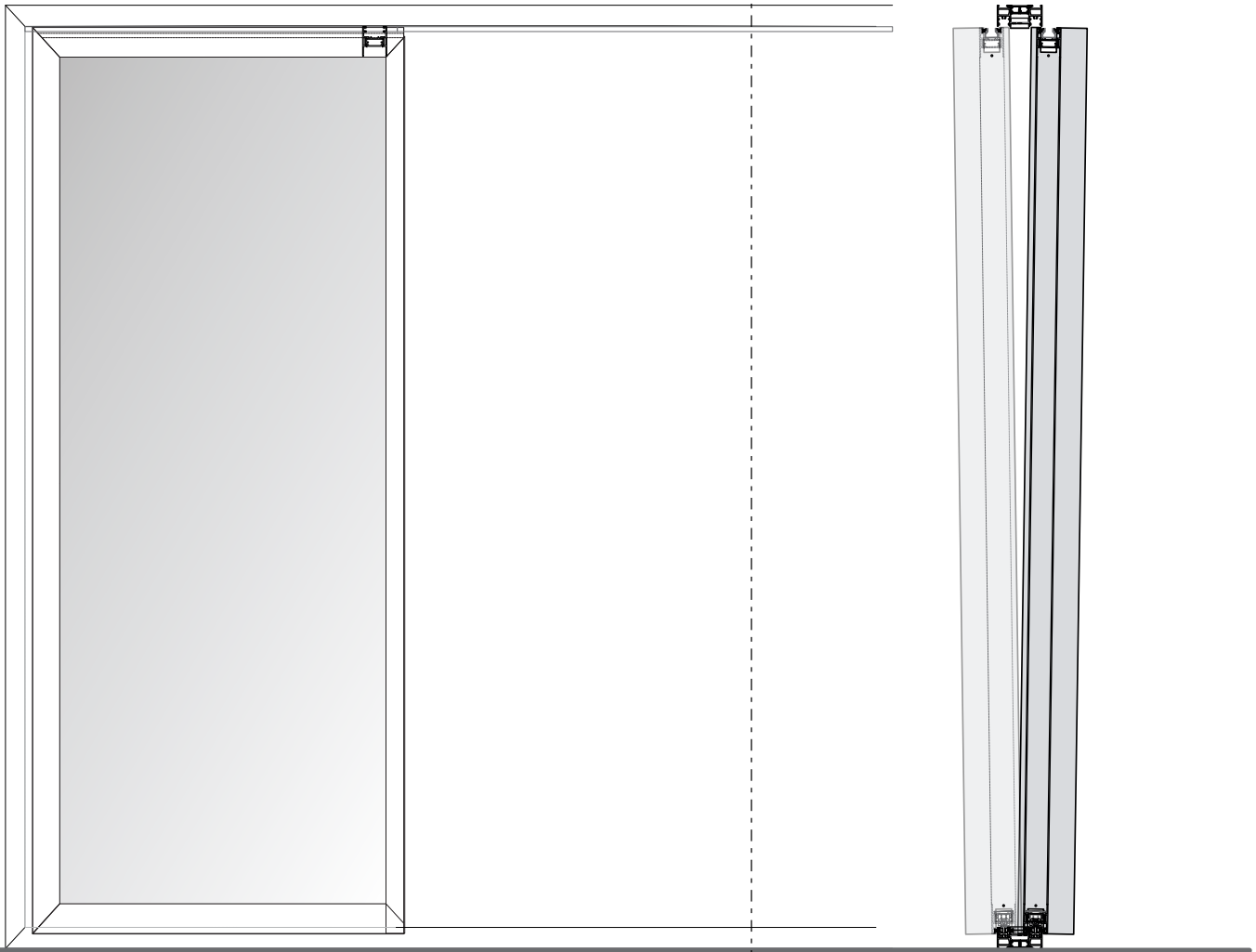
<b>SX85.501</b>		<b>Adattatore orizzontale superiore</b>	<b>A</b> ■ $L/3 + 5$		1
			<b>B</b> ■ $L/3 + 623$		1
			<b>C</b> ■ $L - 74$		1

■ **MONTAGGIO CARTER SX85.501 SU SX85.201**

► *ASSEMBLING CARTER SX85.501 ON SX85.201*

■ **4 ANTE SU 2 BINARI**

► *4 SASHES ON 2 RAILS*



<b>SX85.501</b>		<b>Adattatore orizzontale superiore</b>	Ⓐ ■ $L/3 - 235$		<b>4</b>
			Ⓑ ■ $L/3 + 396$		<b>2</b>



■ **MONTAGGIO CARTER SX85.501 SEQUENZA**

► ASSEMBLING SEQUENCE CARTER SX85.501

■ **4 ANTE SU 2 BINARI**

► 4 SASHES ON 2 RAILS

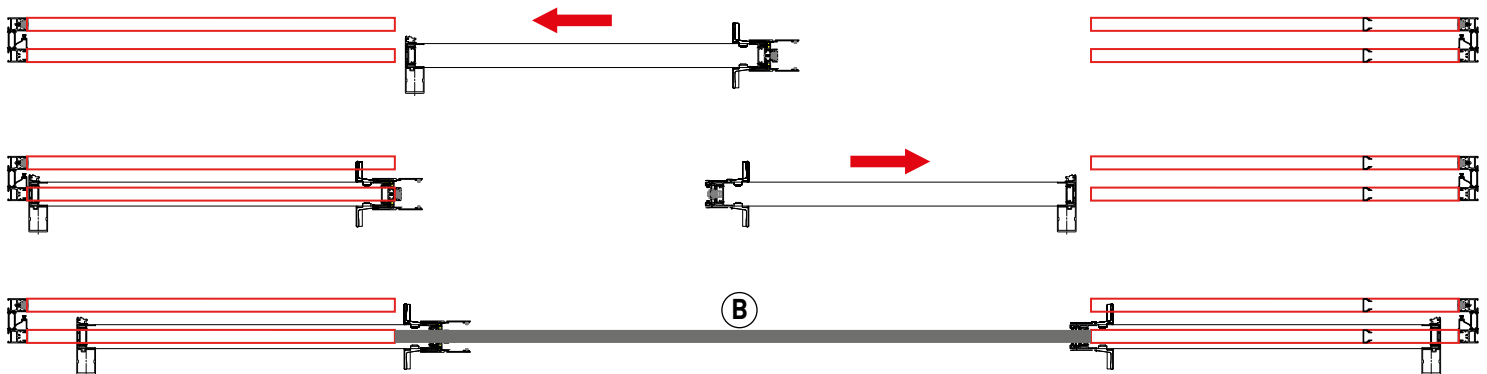
(A)  L/3 - 235

(B)  L/3 + 396

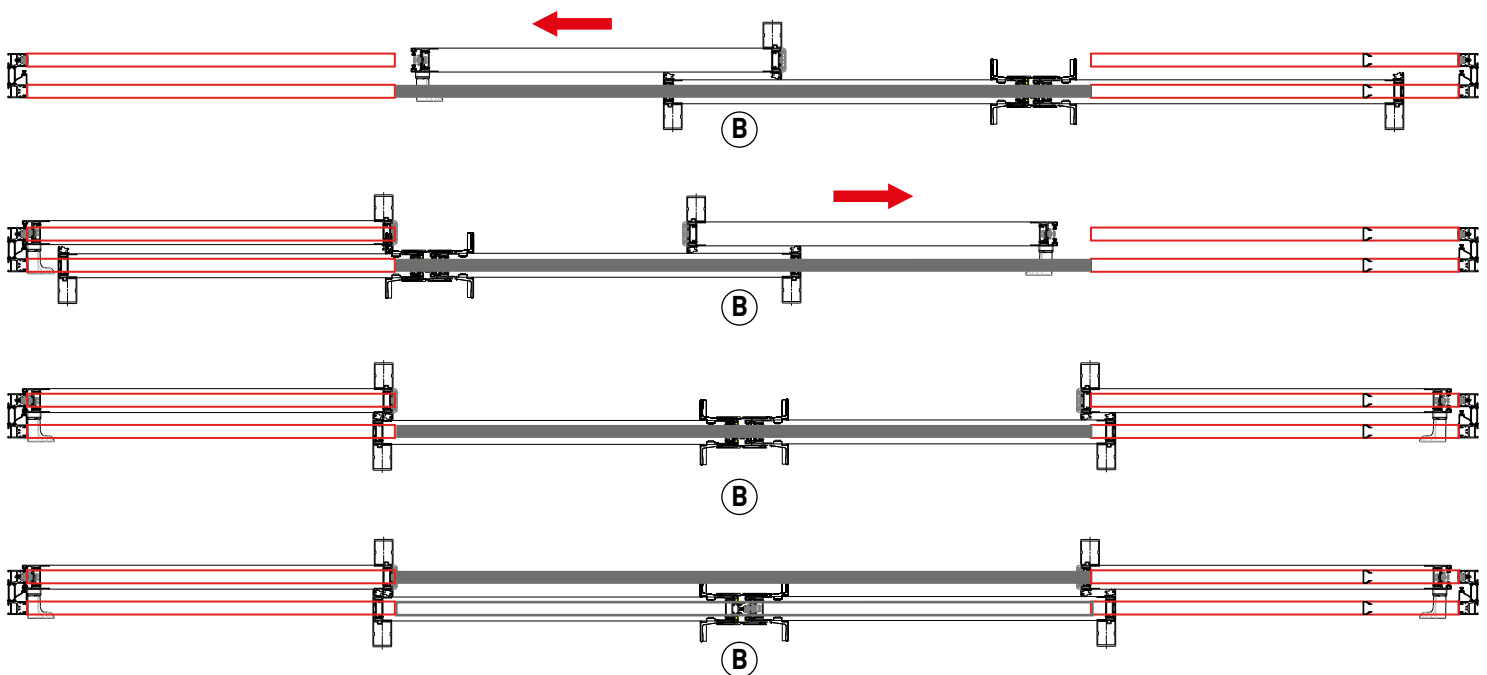
**1° Passaggio**  
*1<sup>st</sup> Step*

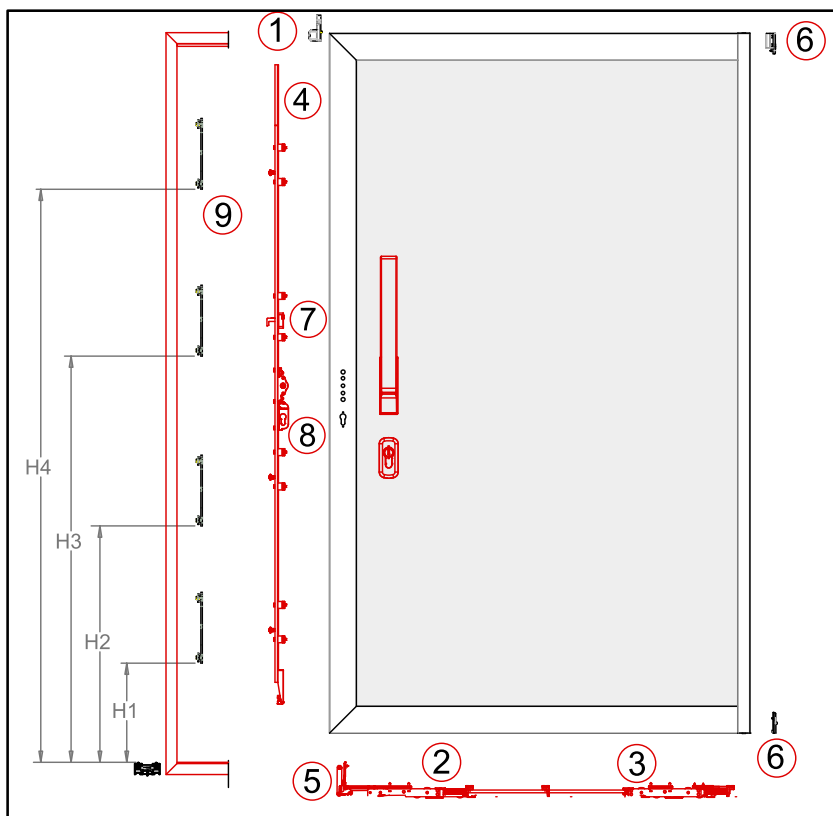


**2° Passaggio**  
*2<sup>nd</sup> Step*



**3° Passaggio**  
*3<sup>th</sup> Step*

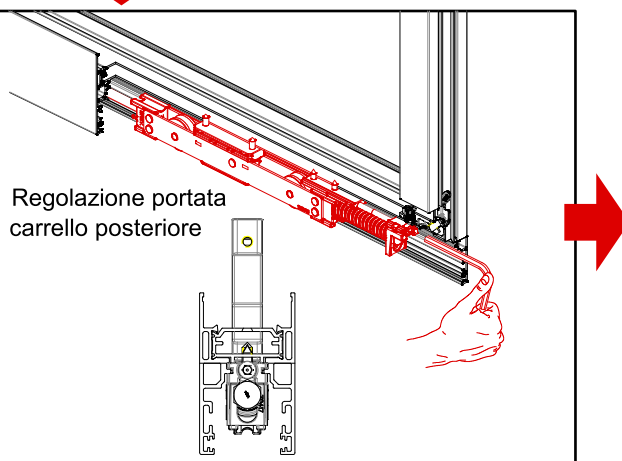
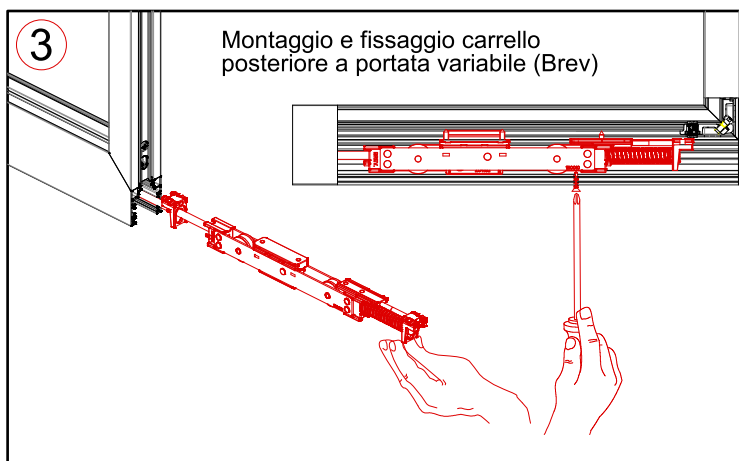
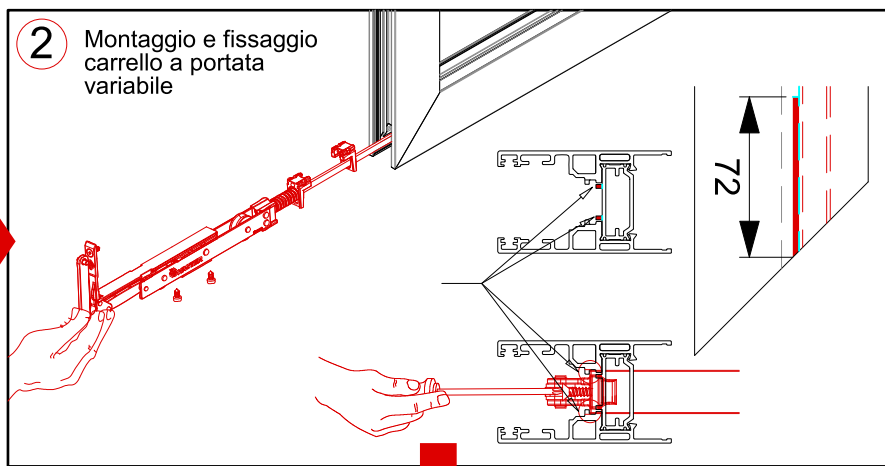
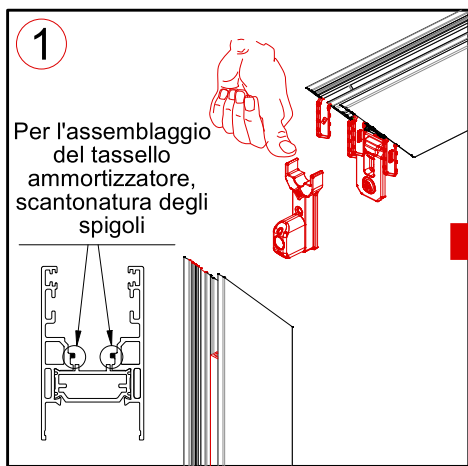


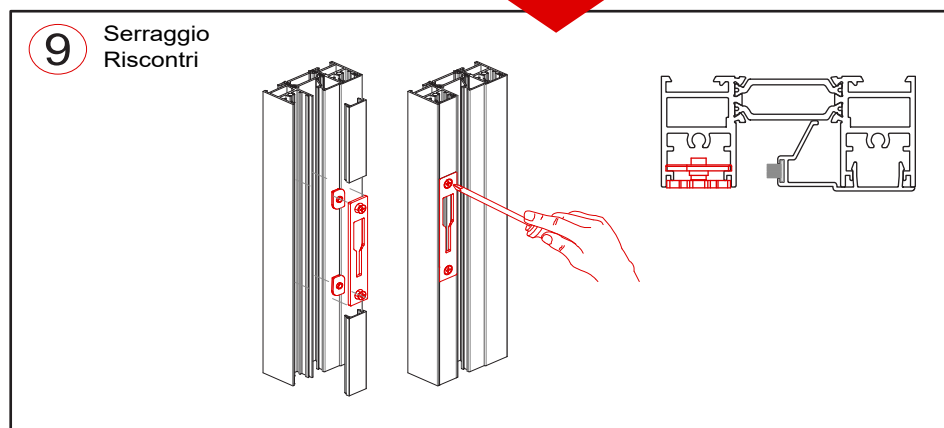
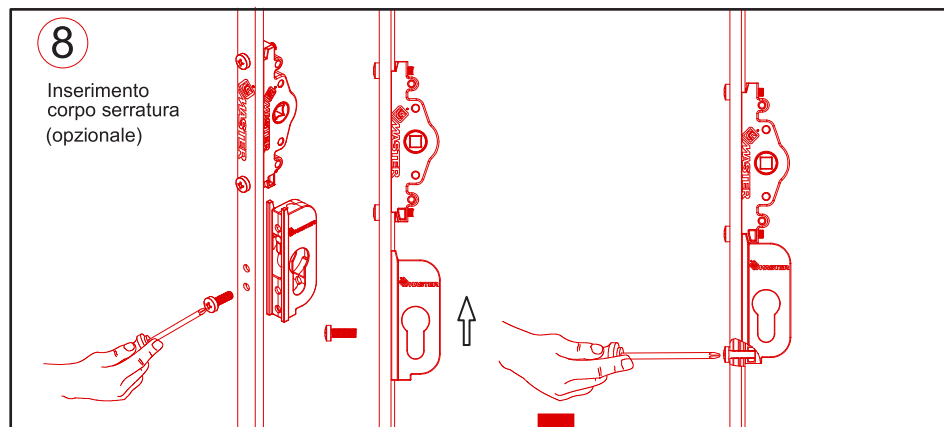
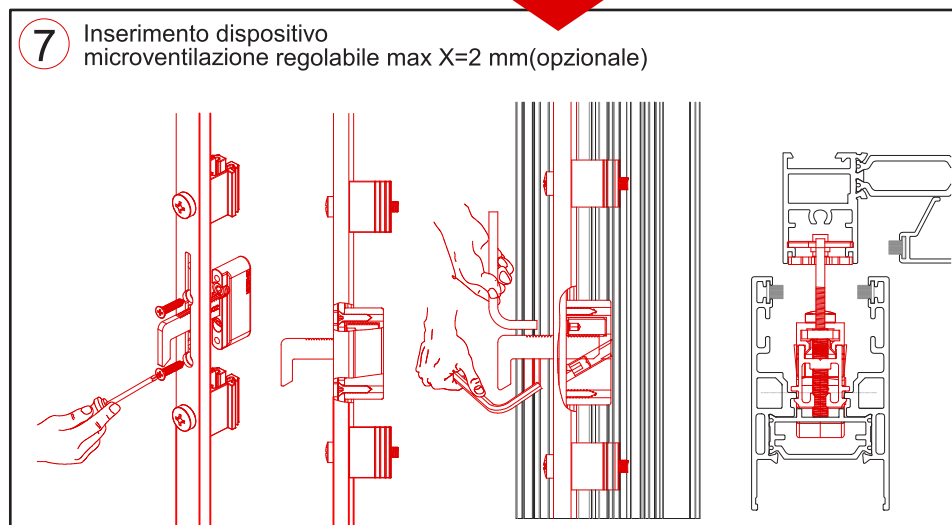
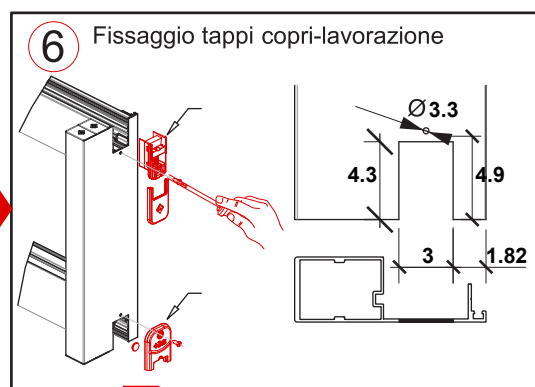
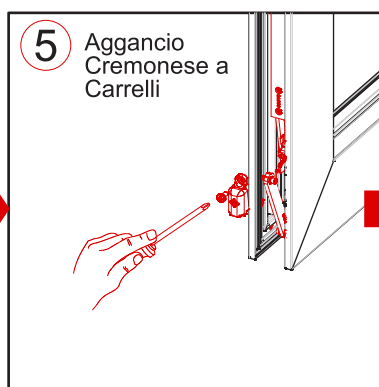
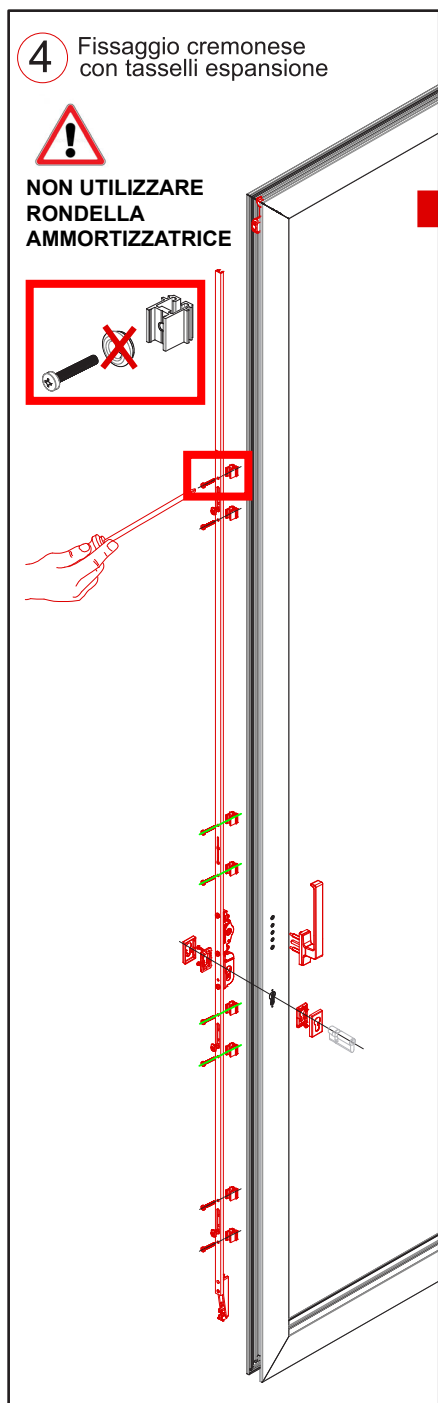


■ **SCHEMA DI MONTAGGIO ALZANTE AS 200**  
► MOUNTING DIAGRAM LIFT-AND-SLIDE AS 200

Art.	Campo di applicazione		Posizioni Contropiastra			
	H min	H max	H1	H2	H3	H4
ASX.16.00	1175	1775	212	548*	974	-
ASX.16.01	1776	2275	244	688	1148*	1574
ASX.16.02	2276	2675	244	688	1148*	1974

\* Posizione della microventilazione articolo ASX.16.31









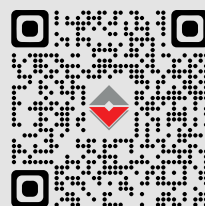


Gli archivi digitali dei prodotti TWIN SYSTEMS  
sono disponibili nei formati:

*The digital files of the TWIN SYSTEMS  
products are available in the formats at:*



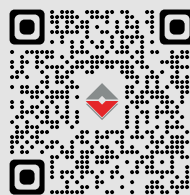
[www.twinsystems.it/web/richiesta-dwg](http://www.twinsystems.it/web/richiesta-dwg)



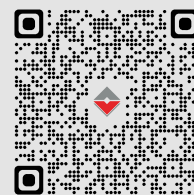
Il presente Catalogo assieme ai cataloghi di tutti i  
prodotti TWIN SYSTEMS sono liberamente scaricabili:

*This Catalog together with the catalogs of all TWIN SYSTEMS  
products can be downloaded freely at:*

[www.twinsystems.it/professionisti/cataloghi/](http://www.twinsystems.it/professionisti/cataloghi/)



**PAGINA** Cataloghi  
**CATALOGUES** Webpage



**LINEA** PRODOTTI  
**PRODUCTS** Line

## PAM SYSTEM S.r.L.

S.S. 230 - Fornace Crocicchio 13030 Formigliana (VC)  
Tel. 0161 858811  
www.pamsystemsrl.com | info@pamsystemsrl.com

## ALQ GENOVA s.r.l.

### Genova

Via Colano, 9/A 12/K 16162 Genova Bolzaneto (GE)  
Tel. 010 7491941 - Fax 010 7450155

### Firenze

Via F.lli Cervi 71 50013 Campi Bisenzio (FI)  
Tel. 055 8825060 - Fax 0558824916  
www.alqsystem.it - info@alqgenovasrl.com

## PAESANI GROUP

### Direzione & Magazzino

Via del Grano, 260 47822 Santarcangelo di Romagna (RN)  
Tel. 0541 748511  
www.paesani.com - info@paesani.com

### Magazzino Nord

Via Luigi Bonati, 21 29017 Fiorenzuola d'Arda (PC)  
Tel. 0523 943138  
magazzinonord@paesani.com

## DIVA s.a.s

Via Po, 25 - Z.I. Sambuceto 66020 S.Giovanni Teatino (CH)  
Tel. 085 4405210  
www.camel-diva.com | info@camel-diva.com

## EUROALL S.r.l.

Strada Comunale della Mola Saracena, 23 00065  
Fiano Romano (RM)  
Tel. 0765 455228/61  
www.euroallsl.it - info@euroallsl.it

## PROFILATI UMBRIA S.r.l.

Via Dei Tigli, 35 - 06083 Bastia Umbra (PG)  
Tel. 075 8012385-075 8010328  
profilatiumbria@virgilio.it

## TSL ALLUMINIO S.r.l.

Via delle Industrie, 12 00030 San Cesareo (Roma)  
Tel. 06 2251591 (Ric. Aut.)  
www.tslalluminio.it - info@tstalluminio.it

## ALLCAR SERVICE S.r.l.

Via Acuto, 120 - 00131 Roma  
Tel. 06 4130626 (Ric. Aut.)  
allcarservice@mclink.it

## ALLUCOM S.r.l.

### Andria

Via Vecchia Barletta 237 Z. Ind. - 76123 Andria (BT)  
Tel. 0883 592213

### Bari

Via Zippitelli, 28/B - 70123 (BA)  
Tel. 0805058608  
www.allucom.com - info@allucom.com

## CARUSO S.r.l.

Z.I. Contrada Le Macere 86019 Vinchiatturo (CB)  
Tel. 0874 340024  
carusosrl1@libero.it

## CAIMAR S.n.c.

### Direzione & Magazzino

Strada Prov.le Rimedio-Torregrande Km. 4  
09072 Cabras (OR) - Tel. 0783 290118

### Filiale

Fronte S.S. 131 Km. 17,450 - 09023 Monastir (CA)  
Tel. 070 9166020  
www.caimar.it - caimarmail@caimar.it

## SALENTO METALLI S.r.l.

Via Federico II, 13 - Zona PIP - 73020 Cavallino (LE)  
Tel. 0832 614576  
www.salentometalli.it - info@salentometalli.it

## MIDA ALLUMINIO S.r.l.

### Napoli

Via Piano del Principe, 36  
80047 San Giuseppe Vesuviano (NA)  
Tel. 081 5297373

### Salerno

Loc. Terzerie, Z.I. - 80061 Ogliastro Cilento (SA)  
Tel. 0974 833233  
www.gruppomida.it - info@gruppomida.it

## ITALBACOLOR S.r.l.

C.da Valle S. Maria - 87024 Fuscaldo (CS)  
Tel. 0982 618025  
www.italbacolor.it commerciale@italbacolor.it

## COMAS S.r.l.

Via Porta Palermo, 84 - 91011 Alcamo (TP)  
Tel. 0924 507050 - 0883 592213  
www.comasgroup.it - info@comasgroup.it

## ALUK TIM

### Aluk Tim D.o.o.

Žegoti 10, 51215 Kastav Croazia, UE  
Tel: +385 (0) 51/691 461

### Filiale di Zagabria

Franje Lučića, 34A Zagabria Croazia, UE  
Tel: +385 (0) 1 6462 611 | Mob: +385 (0) 99 2939656  
zagreb@aluk.hr

### Filiale Spalato

Street Sv. Nikole Tavelića, 13A 21204  
Dugopolje Croazia, UE  
Tel: +385 (0) 21225525 |  
Mob: +385 (0) 99 2199228  
split@aluk.hr



  [www.twinsystems.it](http://www.twinsystems.it)  
[info@twinsystems.it](mailto:info@twinsystems.it)

Consorzio **TWIN SYSTEMS**  
Via delle Macere, 20 | 00060 Formello [Roma]  
Tel./Fax 06 23260298